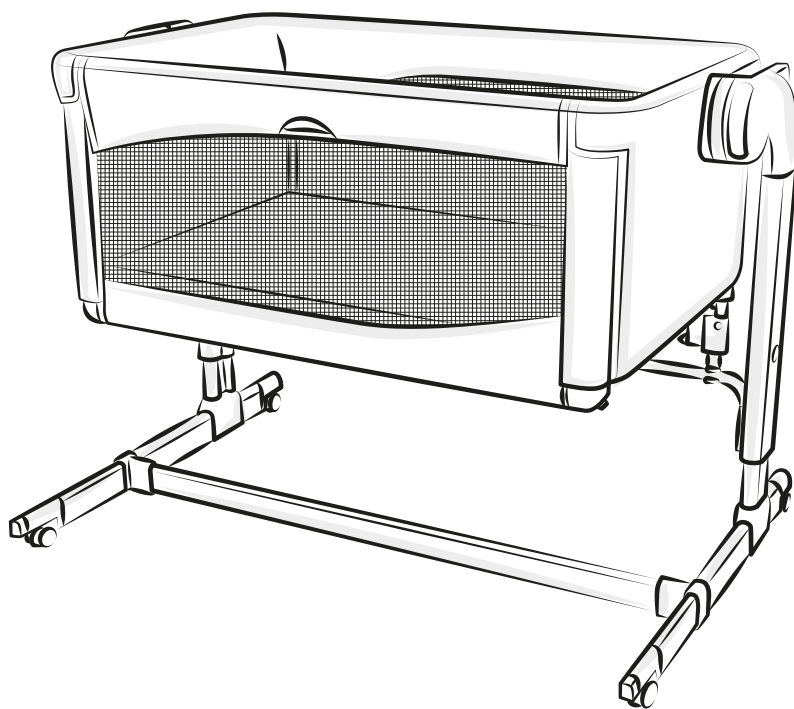
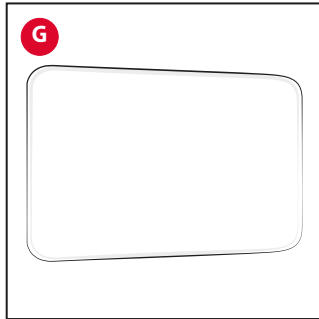
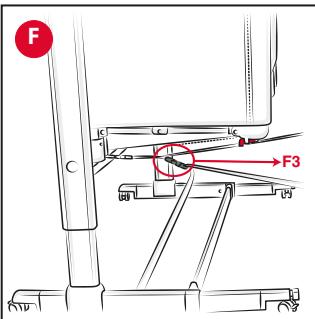
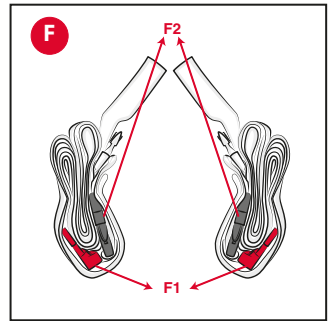
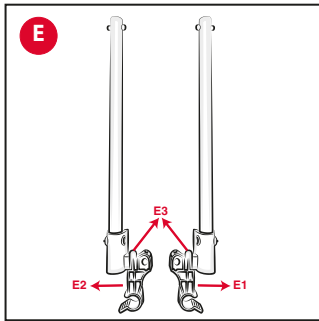
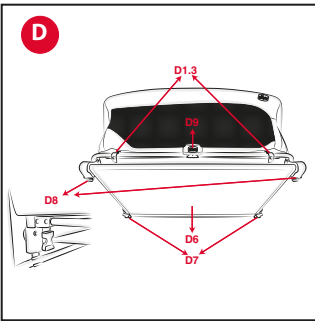
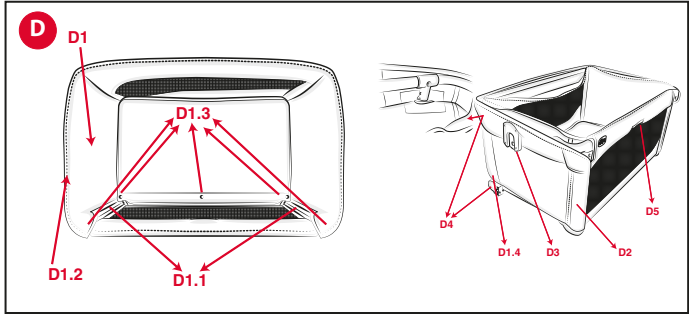
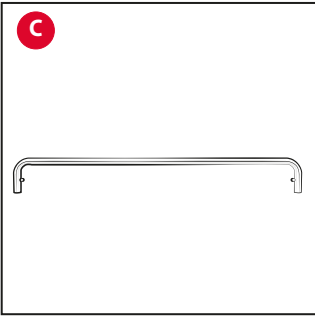
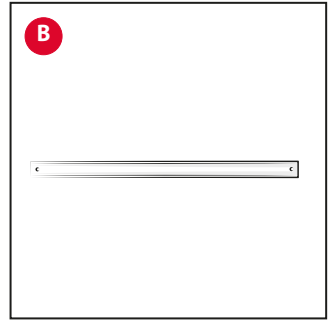
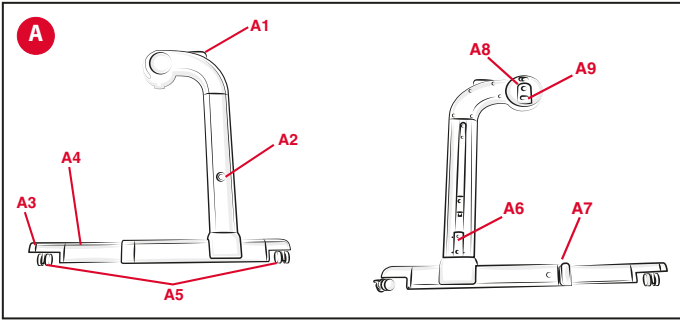


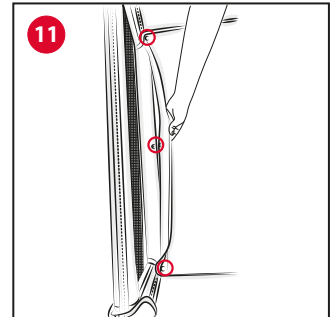
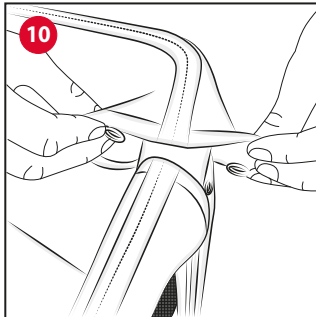
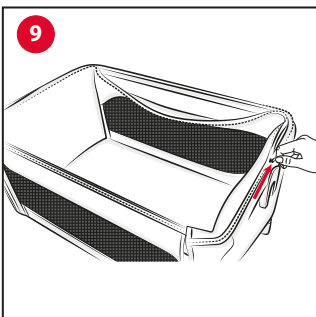
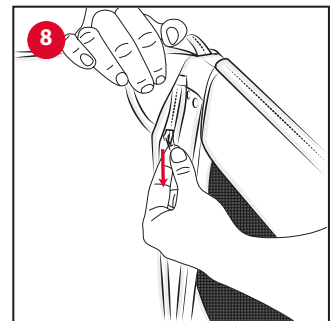
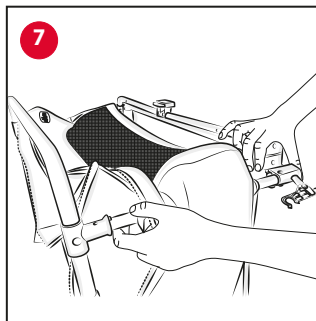
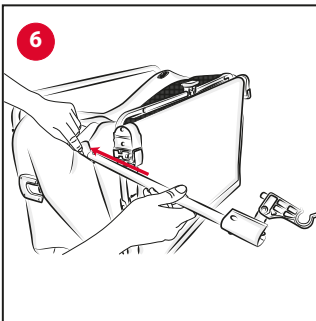
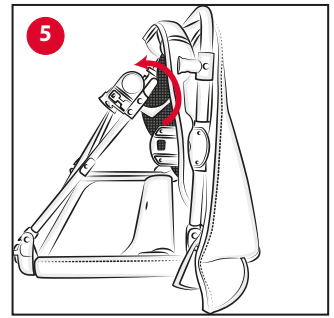
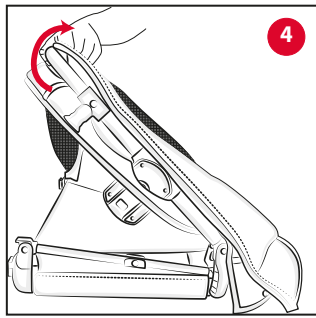
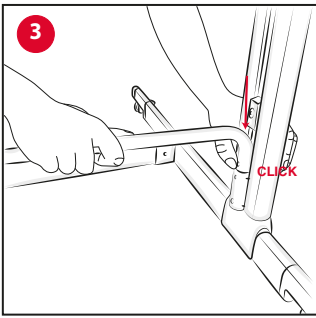
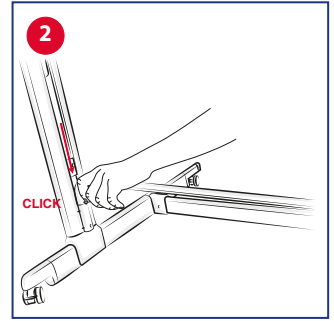
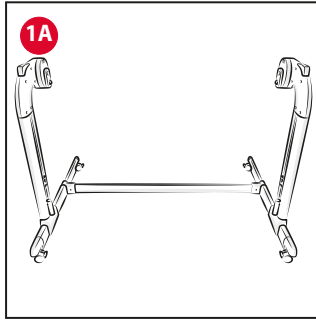
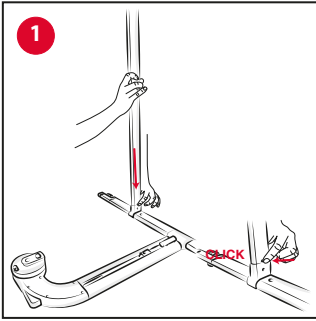


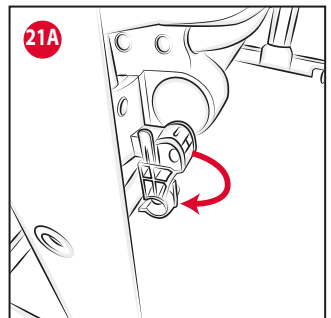
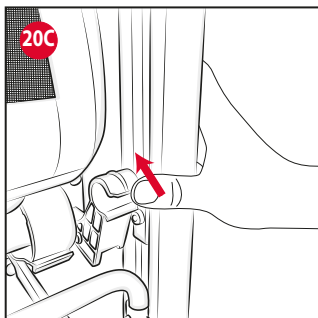
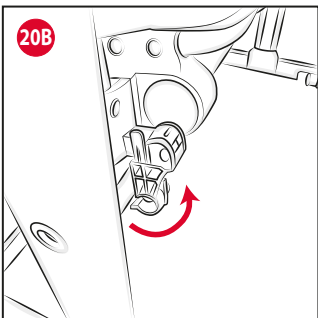
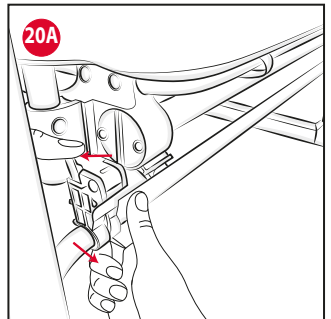
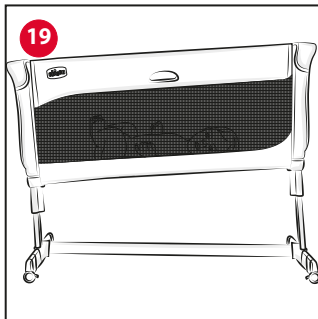
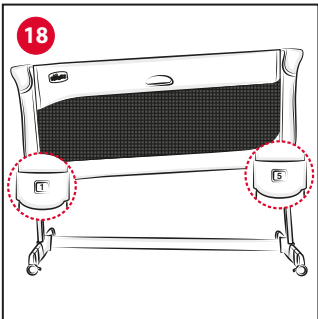
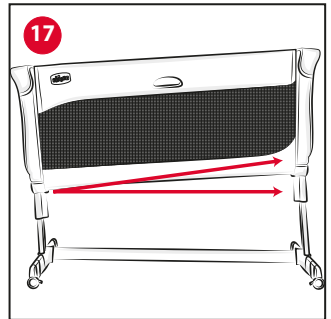
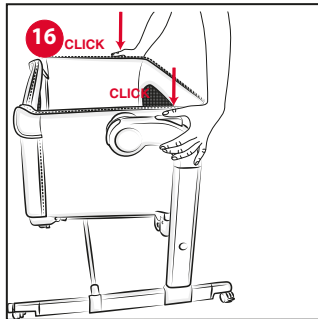
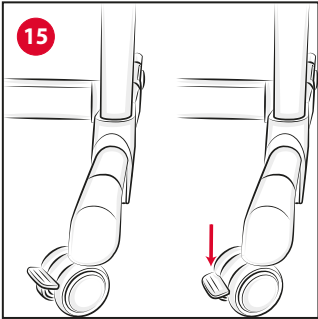
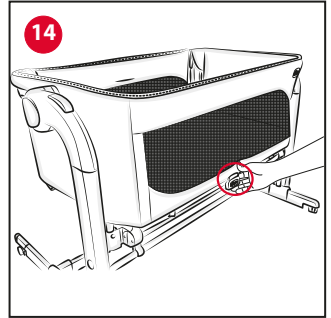
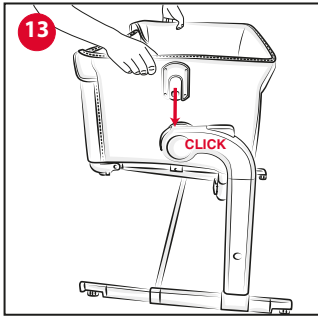
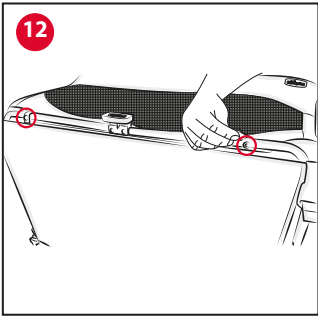
# Next2me Magic

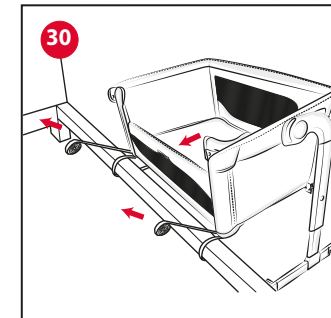
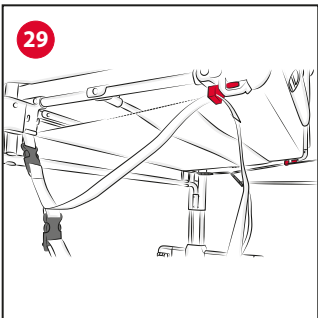
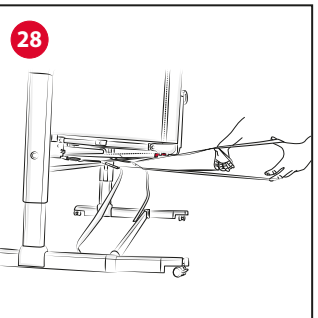
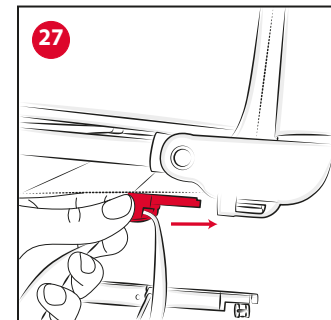
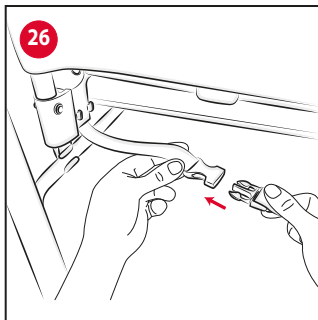
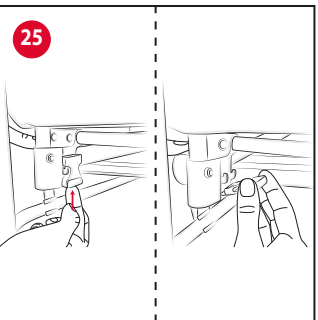
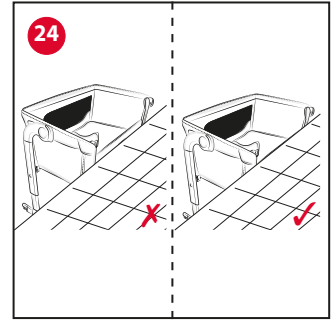
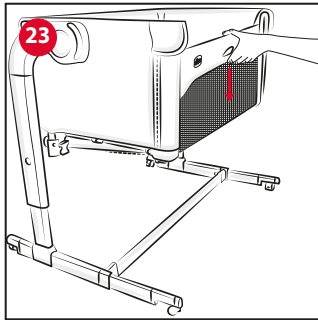
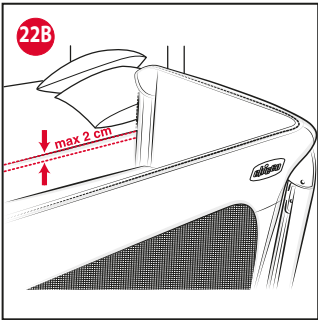
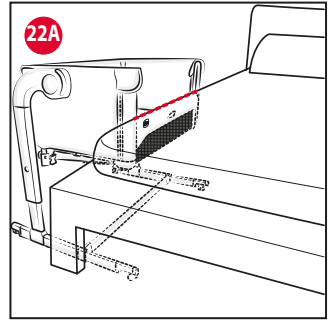
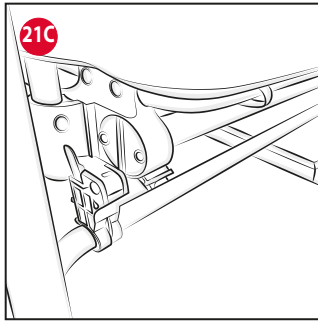
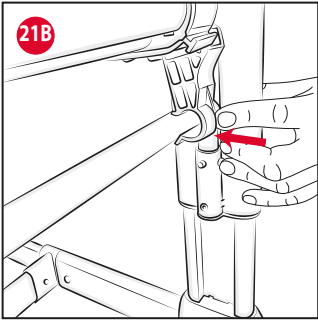


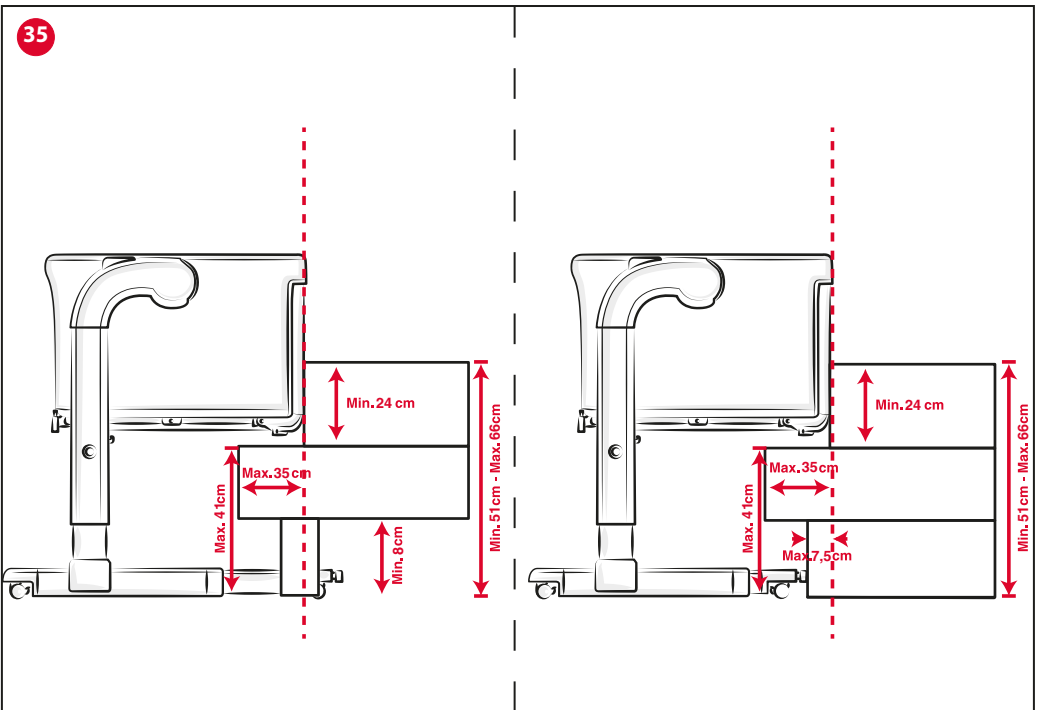
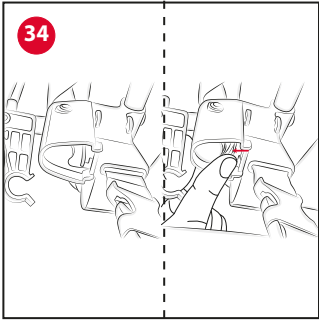
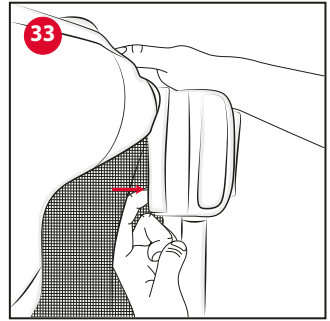
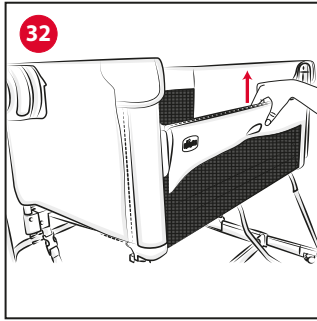
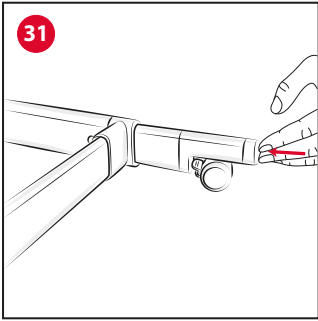












## IMPORTANTE - LEGGERE ATTENTAMENTE E CONSERVARE PER FUTURO RIFERIMENTO.

**ATTENZIONE:** PER EVITARE RISCHI DI SOFFOCAMENTO, RIMUOVERE QUESTA COPERTURA PLASTICA PRIMA DELL'USO DEL PRODOTTO. QUESTA COPERTURA PLASTICA DOVREBBE ESSERE DISTRUTTA O TENUTA LONTANA DALLA PORTATA DEI NEONATI E BAMBINI.

### AVVERTENZE

- Solo per uso domestico.
- **ATTENZIONE:** Non utilizzare questo prodotto senza aver letto prima le istruzioni d'uso.
- **ATTENZIONE:** L'uso del prodotto è consentito ad un bambino di età compresa tra 0 - 5/6 mesi, sino ad un massimo di 9 kg di peso.
- **ATTENZIONE:** Quando il bambino è in grado di stare seduto, in ginocchio o tirarsi su, il prodotto non deve più essere utilizzato per questo bambino.
- **ATTENZIONE:** Il posizionamento di qualsiasi prodotto aggiuntivo potrebbe causare soffocamento.
- **ATTENZIONE:** Non utilizzare il prodotto se qualsiasi parte è rotta, strappata o mancante.
- **ATTENZIONE:** NON USARE il prodotto in "Modalità culla" e/o "Modalità Co-Sleeping" se qualsiasi componente è assente, danneggiato o rotto. Contattare Artsana SPA per parti di ricambio e istruzioni d'uso se necessarie. NON SOSTITUIRE parti mancanti, danneggiate o rotte con componenti non originali ed approvate da Artsana SPA.
- **ATTENZIONE:** Consultare il manuale d'i-

struzioni per la lista dei componenti. Periodicamente ispezionare il prodotto per assicurarsi che non ci siano allentamenti, danni o mancanza di componenti.

- **ATTENZIONE:** Utilizzare sempre tutte le parti richieste per ogni configurazione d'uso.
- **ATTENZIONE:** Prestare attenzione al rischio di bruciature da sigarette, fiamme libere e altre fonti di forte calore come stufe elettriche, stufe a gas, ecc. in vicinanza della culla.
- Verificare prima dell'assemblaggio che il prodotto e tutti i suoi componenti non presentino eventuali danneggiamenti dovuti al trasporto, in tal caso il prodotto non deve essere utilizzato e dovrà essere tenuto lontano dalla portata dei bambini.
- Assicurarsi che gli utilizzatori del prodotto siano a conoscenza dell'esatto funzionamento dello stesso.
- **ATTENZIONE:** Il prodotto è pronto all'uso solo quando tutti i meccanismi di bloccaggio sono inseriti. Verificare con attenzione che siano inseriti prima dell'uso.
- **ATTENZIONE:** Quando il bambino è incudito nel prodotto, in "Modalità culla", assicurarsi sempre che la sponda sia rialzata e bloccata nella posizione di chiusura, allineata con il perimetro superiore della culla.
- Quando il prodotto è in uso e soprattutto in "Modalità culla" le rotelle devono essere sempre bloccate.
- Tutte le operazioni di apertura e regolazione, fissaggio e posizionamento del prodotto devono essere effettuate esclusivamente da un adulto.
- Prima dell'uso in "Modalità Co-Sleeping (Fissaggio al letto)" verificare che il prodotto sia correttamente fissato e posizionato. Controllare la tenuta del sistema di fissaggio prima di ogni utilizzo tirando il Co-Sleeping in direzione opposta al letto adulti.
- Le cinghie di fissaggio sono incluse nella confezione l'utente non deve utilizzare altri sistemi di fissaggio.



• Per prevenire pericoli di soffocamento da intrappolamento della testa, la culla in nella "Modalità Co-Sleeping (Fissaggio al letto)" deve essere adeguatamente fissata al letto del genitore, in accordo alle istruzioni d'uso, utilizzando le cinghie di collegamento.

• **ATTENZIONE:** Quando il prodotto è utilizzato nella "Modalità Co-Sleeping (Fissaggio al letto)", prima di adagiare il bambino, assicurarsi che le cinghie di collegamento siano agganciate e tese correttamente, il prodotto deve essere attaccato al materasso dei genitori e non devono esser presenti fessure tra la parte più bassa del Co-sleeping e il materasso per adulti.

• Se vi sono aperture tra la parte più bassa del Co-sleeping e il materasso per adulti, NON usare il prodotto.

• Non colmare eventuali spazi o fessure tra il materasso dei genitori e la culla con cuscini, coperte, lenzuola o qualsiasi materiale che possa generare rischio di soffocamento.

• **PERICOLO!** La sponda abbattibile deve essere sempre rialzata e bloccata, quando non attaccata al letto per adulti.

• **ATTENZIONE:** Per evitare il rischio di strangolamento del bambino, i sistemi di attacco al letto per adulto devono essere sempre tenuti lontani e fuori dalla culla.

• **ATTENZIONE:** Per evitare il rischio di strangolamento del bambino sulla parte superiore del lato della culla a contatto con il letto dei genitori, il bordo superiore della sponda abbassata della culla non deve essere più alta della superficie superiore del materasso dei genitori.

• Il prodotto deve essere sempre collocato su un piano orizzontale. Non lasciare mai il prodotto su un piano inclinato con il bambino all'interno.

• Non deve essere consentito ai bambini di giocare senza supervisione in prossimità del prodotto.

• Non utilizzare il prodotto senza il telaio.

• Tenere le cinghie di fissaggio lontane dalla portata dei bambini.

• Usare solo il materasso fornito con il prodotto o eventuali materassi di ricambio approvati da Artsana.

• **ATTENZIONE:** Non usare più di un materasso nel prodotto. Utilizzare solo il materasso fornito con il prodotto.

• **ATTENZIONE:** Utilizzare solo il materasso venduto con questa culla, non aggiungere un secondo materasso, rischio di soffocamento.

• **ATTENZIONE:** E' consentito inclinare la culla, quando staccata dal letto, con uno scarto massimo di 4 posizioni tra una gamba e l'altra.

• I neonati possono soffocare a causa di biancheria e coperte morbide. Evitare di posizionare cuscini oppure oggetti simili sotto il neonato per maggiore comfort durante il sonno.

• Utilizzare la culla in "Modalità Co-Sleeping (Fissaggio al letto)" soltanto con letti dalle dimensioni indicate nella figura di riferimento a inizio manuale.

• Non lasciare all'interno del prodotto alcun oggetto che possa ridurre la profondità.

• Non posizionare la culla in prossimità di muri e ostacoli, per prevenire rischi di intrappolamento.

• Non lasciare all'interno del prodotto piccoli oggetti, potrebbero essere ingoiati.

• Utilizzare soltanto ricambi approvati dal costruttore. Non applicare al prodotto accessori, non forniti dal costruttore.

• Non effettuare regolazioni del prodotto con il bambino all'interno.

• Quando utilizzata in "Modalità Co-sleeping" (fissata al letto), non deve mai essere utilizzata in posizione inclinata.

• Non spostare il prodotto con il bambino all'interno.

• Non utilizzare il prodotto con più di un bambino alla volta.

• **ATTENZIONE:** Non posizionare il prodot-

to vicino a un altro prodotto, che potrebbe rappresentare un pericolo di soffocamento o strangolamento, ad es. corde, tende o simili. Per evitare rischi di strangolamento, non dare al bambino e non riporre vicino al bambino oggetti muniti di corde.

- Una prolungata esposizione al sole potrebbe creare variazione ai toni di colore del prodotto. Dopo una prolungata esposizione del prodotto alle alte temperature attendere qualche minuto prima di sistemare il bambino all'interno del prodotto.
- Tutti i raccordi di montaggio dovrebbero essere sempre serrati correttamente, prestare attenzione ad eventuali viti allentate, perché un bambino potrebbe intrappolare parti del corpo o vestiti (ad esempio stringhe, collane, nastri di ciucci per neonati, ecc.), costituendo quindi il rischio di strangolamento.
- Quando non in uso, tenere il prodotto lontano dalla portata dei bambini.
- **ATTENZIONE:** Durante l'utilizzo, assicuratevi che le lenzuola, coperte, ecc. non invadano lo spazio della culla.

## COMPONENTI

A. Supporto gambe con ruote

A1. Tasto regolazione altezza

A2. Indicatore altezza

A3. Pulsante sblocco piede telescopico

A4. Piedi telescopici

A5. Ruote con freno

A6. Alloggio struttura di supporto centrale

A7. Alloggi traverso inferiore

A8. Supporto aggancio struttura superiore

A9. Pulsante sgancio struttura superiore

B. Traverso inferiore

C. Struttura di supporto centrale

D. Struttura culla

D1. Tessile

D1.1 Cerniere anteriori verticali

D1.2 Cerniera superiore perimetrale

D1.3 Bottoni di fissaggio tessile

D1.4 Aperture passaggio montanti di supporto laterali

D2. Telaio superiore

D3. Agganci struttura alle gambe

D4. Agganci montanti supporto culla laterali

D5. Pulsante abbattimento spondina

D6. Fondo culla

D7. Fibbie ancoraggio cinture anteriori

D8. Fibbie ancoraggio cinture posteriori

D9. Stopper per il materasso

E. Montanti supporto culla laterali

E1. Blocco/sblocco funzione basculante destro

E2. Blocco/sblocco funzione basculante sinistro

E3. Leve di sicurezza

F. Cinghie di fissaggio

F1. Fibbia rossa di fissaggio anteriore alla culla

F2. Fibbia grigia di fissaggio posteriore alla culla

F3. Fibbia grigia di fissaggio al letto e regolazione lunghezza

G. Materasso sfoderabile

H. Borsa

## MONTAGGIO DELLA CULLA

1. Impugnare il supporto gambe "A" e inserire il traverso inferiore "B" nell'apposito alloggiamento "A7" (Fig.1), spingendo il pin metallico fino ad udire il click di avvenuto ingaggio. Ripetere la stessa operazione per entrambe le gambe (Fig.1A).
2. Inserire a questo punto la struttura di supporto centrale "C" negli alloggi "A6" presenti su entrambe le gambe, spingendo il pin metallico fino ad udire il click di avvenuto ingaggio (Fig.2-3).
3. Afferrare il telaio "D2" e farne ruotare di 90° la parte superiore (Fig.4). Ripetere la stessa operazione per il fondo culla "D6" (Fig.5).
4. Far passare i montanti di supporto laterali "E" all'interno delle aperture "D1.4", su entrambi i lati della culla (Fig.6), fino ad inserirli negli agganci "D4", assicurandosi di aver sentito il click di corretta installazione (Fig.7).
5. Chiudere le cerniere anteriori verticali "D1.1" (Fig.8) e infine la cerniera superiore perimetrale "D1.2" (Fig.9).
6. Fissare i bottoni "D1.3" posti negli angolari anteriori superiori, e nelle aree frontali e posteriori del fondo culla (Fig.10-11-12).
7. Fissare la struttura culla "D" alle gambe "A" inserendo gli agganci "D3" all'interno dei supporti "A8" posti su entrambe le gambe (Fig.13), fino ad udire il click di avvenuto ingaggio. Prestare attenzione a posizionare la struttura "D" in modo che il pannello anteriore abbattibile sia rivolto nella stessa direzione dei piedi telescopici "A4".
8. Inserire il materasso "G" all'interno della struttura culla "D", prestando attenzione ad orientare la superficie in rete traspirante verso l'alto. Assicurarsi di mandare il materasso in battuta contro lo stopper "D9" (Fig.14).
9. Bloccare le 4 ruote "A5" della culla abbassando le leve che azionano i freni (Fig.15). A questo punto la culla è pronta per essere utilizzata.

## REGOLAZIONE DELL' ALTEZZA DELLA CULLA

E' possibile regolare l'altezza della culla in 11 posizioni. Per regolare l'altezza premere i tasti "A1" posti sulle gambe "A" e sollevare o abbassare la struttura "D" fino alla posizione desiderata (Fig.16). Rilasciare dopo aver udito il click di corretto ingaggio.

E' possibile inclinare leggermente la base della culla regolando le 2 gambe a differenti altezze (Fig.17).

**ATTENZIONE:** E' consentito inclinare la culla con uno scarto massimo di 4 posizioni tra una gamba e l'altra (esempio: gamba destra in posizione 5 e gamba sinistra in posizione 1 (Fig.18).

**ATTENZIONE:** La testa del bambino deve sempre essere posizionata sul lato maggiormente sollevato (Fig.19).

**ATTENZIONE:** Non è possibile selezionare delle altezze differenti sui due lati della culla, quando utilizzata in configurazione basculante.

## ATTIVAZIONE FUNZIONE BASCULANTE

E' possibile attivare la funzione basculante sganciando i blocchi



E1-E2 dal tubo struttura di supporto centrale ruotandoli verso l'alto, dopo aver svincolato le leve di sicurezza E3 (Fig.20A-20B-20C).

È possibile disattivare la funzione basculante ruotando e agganciando i blocchi E1-E2 sul tubo struttura di supporto centrale assicurandosi di udire il click di avvenuto ingaggio delle leve di sicurezza E3 poste sui blocchi stessi (Fig.21A-21B-21C).

**ATTENZIONE:** Qualora la culla fosse stata precedentemente utilizzata in "modalità Co-Sleeping (Fissaggio al letto)", accertarsi di aver riposizionato la spondina laterale nella posizione di chiusura, verificandone il corretto ingaggio.

**ATTENZIONE:** Ricordarsi sempre di disattivare la configurazione basculante qualora si volesse utilizzare il prodotto in "Modalità co-sleeping (fissaggio al letto)" o in caso di mancata supervisione da parte dell'adulto.

**ATTENZIONE:** Non è possibile selezionare delle altezze differenti sui due lati della culla, quando utilizzata in configurazione basculante.

### MODALITA' CO-SLEEPING (FISSAGGIO AL LETTO)

E' possibile agganciare la culla al letto dei genitori (modalità co-sleeping).

### ATTENZIONE - IMPORTANTE PER LA SICUREZZA DEL VOSTRO BAMBINO:

Questa modalità è consentita solo con le tipologie di letto che permettono di rispettare tutte le condizioni descritte in questo paragrafo.

In particolare la spondina della culla deve sempre essere accostata al materasso dei genitori e il materasso dei genitori deve essere allineato (o al massimo più alto) rispetto all'altezza della spondina di contenimento della culla (Fig.22A-22B). Inoltre la culla deve poter essere ancorata alla struttura del letto dei genitori o al supporto del materasso (rete o doghe).

**ATTENZIONE:** Verificare che la struttura della culla in modalità co-sleeping non sia in interferenza con il letto dei genitori.

**ATTENZIONE:** Durante l'utilizzo, assicuratevi che le lenzuola, coperte, ecc. non invadano lo spazio della culla.

1. Abbassare la spondina della culla spingendo il pulsante "D5" e accompagnando la spondina fino a fine corsa (Fig.23).

**ATTENZIONE:** Utilizzare la culla con la spondina abbassata solo in modalità co-sleeping.

2. Accostare la culla al letto dei genitori e verificarne l'altezza rispetto al materasso dei genitori (Fig.24).

**ATTENZIONE:** L'altezza del materasso dei genitori deve sempre essere maggiore o uguale a quella della spondina laterale di contenimento della culla. Qualora non lo fosse, utilizzare il sistema di regolazione per portarla in questa condizione su ambo i lati.

**ATTENZIONE:** In modalità co-sleeping le 2 gambe della culla devono sempre essere regolate alla stessa altezza.

3. Per agganciare la culla al letto dei genitori (modalità co-sleeping) utilizzare la coppia di cinghie "F" fornite in dotazione.

4. Svincolare con cura le fibbie "D8" spingendole leggermente verso l'alto e tirando successivamente (Fig.25).

5. Agganciare le fibbie grigie "F2" alle fibbie "D8" poste nella parte posteriore del fondo culla "D6" (Fig.26).

6. Agganciare quindi le fibbie rosse "F1" alle fibbie "D7" poste nella parte anteriore del fondo culla "D6" (Fig.27).

7. Successivamente far passare dall'alto verso il basso le cinghie attorno alla struttura del letto dei genitori (Fig.28) e agganciare le fibbie grigie "F3" per formare un cappio (Fig.29). Assicurarsi di compiere l'operazione su entrambi i lati. Per un'installazione più agevole, durante l'aggancio delle fibbie, si suggerisce di tenere la culla leggermente distanziata dal letto dei genitori.

8. Accostare a questo punto completamente la culla al letto dei genitori e stringere il cappio tirando le cinghie (Fig.30).

Effettuare l'operazione prima da un lato e poi dall'altro,aggiustando le cinghie fino a quando la culla sarà a contatto con il materasso dei genitori.

**ATTENZIONE:** Prima di ogni utilizzo verificare sempre che tra il materasso dei genitori e la spondina della culla non vi sia alcuno spazio. Agire altrimenti sulle cinghie tirandole fino a ripristinare la condizione consentita. Verificare che la spondina sia sempre libera di essere abbattuta e risolleata per tutta la sua corsa.

9. Bloccare le ruote della culla.

Se durante le operazioni di fissaggio della culla al letto dei genitori non è possibile infilare i piedi della culla sotto al letto dei genitori, è possibile ugualmente agganciare la culla seguendo le operazioni descritte nei punti precedenti retraendo, in aggiunta, i piedi telescopici "A4" durante l'accostamento della culla al letto.

Per attivare la retrazione è sufficiente spingere la culla verso il letto in modo che si attivino i pulsanti di sblocco "A3" (Fig.31), facendo rientrare i piedi di quanto necessario per installare correttamente la culla.

10. Per richiudere la spondina laterale è sufficiente sollevarla afferrandola dal centro (Fig.32). Verificare sempre che sia correttamente ingaggiata.

**ATTENZIONE:** Ogni qualvolta la spondina laterale viene abbassata, verificare che la posizione relativa rispetto al materasso dei genitori sia invariata rispetto a quanto illustrato nei paragrafi precedenti.

**ATTENZIONE:** Non utilizzare mai la configurazione basculante quando in "modalità Co-Sleeping (Fissaggio al letto)".

**ATTENZIONE:** L'utilizzo del prodotto è consentito solo con letti e/o materassi con i lati retti. E' vietato l'utilizzo del prodotto con letti e/o materassi rotondi, materassi ad acqua.

**ATTENZIONE:** Quando il prodotto è utilizzato in "Modalità Co-Sleeping (Fissaggio al letto)", deve essere sempre montato in corrispondenza del lato lungo di accesso al letto. NON installare il prodotto ai piedi o in testa ai letti.

### CONSIGLI DI MANTENIMENTO

La culla e il materassino hanno un rivestimento in tessuto resistente, completamente sfoderabile e lavabile.

Per effettuare la svestizione, eseguire la procedura spiegata nel paragrafo "SFODERABILITA'".

**ATTENZIONE:** Le operazioni di svestizione e vestizione potrebbero richiedere alcuni minuti e devono essere eseguite da un adulto.

Verificare regolarmente lo stato d'usura del prodotto e la presenza di eventuali rotture. In caso di danneggiamenti non utilizzarlo e tenerlo fuori dalla portata dei bambini.

Per il lavaggio dei tessuti seguire attentamente le istruzioni indicate sull'etichetta.

Per la pulizia non utilizzare solventi, prodotti abrasivi o troppo aggressivi.



Lavare a mano in acqua fredda



Non candeggiare



Non asciugare meccanicamente



Non stirare



Non lavare a secco

Dopo ogni lavaggio verificare la resistenza di tessuto e cuciture.

**ATTENZIONE:** Durante le operazioni di svestizione e /o vestizione, maneggiare con cura la parte tessile per evitare rotture o danneggiamenti accidentali.

**ATTENZIONE:** La parte tessile della spondina abbattibile non è sfoderabile. Non aprire la cerniera.



## RIFACIMENTO DEL LETTO

E' possibile sganciare la culla dal letto dei genitori per agevolare il rifacimento quotidiano del letto. Per fare ciò è sufficiente sganciare le fibbie grigie poste al di sotto del rivestimento tessile.

Nel riagganciare la culla al letto dei genitori, tirare nuovamente le cinghie per garantire che la culla sia correttamente e saldamente agganciata al letto dei genitori. Porre attenzione affinché tutti i punti descritti in precedenza nel paragrafo "Modalità co-sleeping (fissaggio al letto)" siano rispettati.

## SFODERABILITA'

1. Rimuovere il materassino .
2. Sganciare la struttura culla "D" dalle gambe "A" spingendo i tasti "A9" e tirandola verso l'alto (Fig.33)
3. Aprire le 3 cerniere "D1.1" e "D1.2" poste sul tessile.
4. Sganciare i bottoni di fissaggio "D1.3".
5. Rimuovere i montanti di supporto laterali "E" spingendo le apposite linguette (Fig.34) e operando sui pin posti negli agganci superiori per sfilarli dal tessile.
6. E' possibile ora rimuovere il rivestimento tessile.

## SMONTAGGIO DELLA CULLA

E' possibile smontare completamente la culla per riporla nella borsa fornita con il prodotto. Per terminare lo smontaggio della culla dopo averla sfoderata, eliminare il traverso inferiore "B" e la struttura di supporto centrale "C", ripetendo le operazioni descritte nel paragrafo "MONTAGGIO DELLA CULLA".

## GARANZIA

Il prodotto è garantito contro ogni difetto di conformità in normali condizioni di utilizzo secondo quanto previsto dalle istruzioni d'uso. La garanzia non sarà applicata, dunque, in caso di danni derivanti da un uso improprio, usura o eventi accidentali. Per la durata della garanzia sui difetti di conformità si rinvia alle specifiche previsioni delle normative nazionali applicabili nel paese d'acquisto, dove previste.

## IMPORTANT - READ CAREFULLY AND KEEP FOR FUTURE REFERENCE.

**WARNING:** TO AVOID DANGER OF SUFFOCATION REMOVE THIS PLASTIC COVER BEFORE USING THE PRODUCT. THIS COVER SHOULD BE DESTROYED OR KEPT AWAY FROM BABIES AND CHILDREN.

### WARNINGS

- Only for domestic use.
- **WARNING:** Do not use this product without reading the instructions for use first.
- **WARNING:** When in its highest position the product is intended for use by children of 0 to 5/6 months (weighing up to 9 kg).
- **WARNING:** Stop using the product as soon as the child can sit or kneel or pull itself up.
- **WARNING:** Placing additional items in the product may cause suffocation.
- **WARNING:** Do not use the product if any part is broken, torn or missing.
- **WARNING:** DO NOT USE the product in "Crib Configuration" and/or "Bedside sleeper Configuration" if any part is missing, damaged or broken. Contact Artsana SpA for spare parts and user instructions if needed. DO NOT REPLACE missing, damaged or broken parts with non-OEM components or components not approved by Artsana SpA.
- **WARNING:** Consult the user manual for the list of components. Examine the product regularly to make sure that there are no loose, damaged or missing parts.
- **WARNING:** Always use all parts needed for each configuration of use.
- **WARNING:** Be aware of the risk of burns from cigarettes, naked flames and other

heat sources, like electric or gas heaters, that are near the crib.

- Before assembly, check that the product and all of its components have not been damaged during transportation. Should any part be damaged, keep out of reach of children and do not use.
- Make sure that the adult using the product knows exactly how it works.
- **WARNING:** The product is ready for use only when all locking mechanisms are engaged. Make sure they are securely engaged before use.
- **WARNING:** When your child is unattended and the product is in "Crib Configuration", always make sure that the side is raised and locked in the closed position and aligned with the upper perimeter of the crib.
- When the product is being used, and above all in "Crib Configuration", the wheels must always be locked.
- All operations for opening, adjusting, fastening and installing the product must be carried out by an adult.
- Before using in the "Bedside sleeper Configuration" (fastened to bed), make sure the product is fastened and installed correctly. Check the fastening system hold before each use by attempting to push the crib away from the parents' bed.
- The fixing straps are included in the packaging. Other fastening systems should not be used.
- To prevent danger of choking due to the child's head being trapped, when the crib is in the "Bedside sleeper Configuration" (fastened to the bed) it should be properly fastened to the parents' bed with the fixing straps as explained in the instruction booklet.
- **WARNING:** Before placing the child inside the crib when the product is in the "Bedside sleeper Configuration" (fastened to the bed), be sure that the fixing straps are fastened and tightened correctly. The prod-



uct must be attached to the parents' bed frame/support and there should be no gaps between the lowest part of the Bed-side sleeper crib and the parents' mattress.

- If there are gaps between the lowest part of the Bedside sleeper crib and the parents' mattress, DO NOT use the product.
- Do not fill any spaces or gaps between the parents' mattress and the crib with pillows, blankets, bedsheets or any other material that may cause a choking hazard.
- **DANGER!** The Bedside sleeper, when not attached to the adult's bed, shall have all its sides in place and/or in their highest position.
- **WARNING:** To avoid hazards from the child's neck being caught on the top rail on the side that is next to the adult bed, the top rail must not be higher than the adult bed mattress.
- **WARNING:** To avoid the risk of your child being strangled the attachment system to the adult's bed shall always be kept away from and out of the crib.
- The product must always be placed on a horizontal surface. Never leave the product on a sloping surface with your child inside.
- Unattended children must not be left to play near the product.
- Do not use the product without the frame.
- Keep the fixing straps out of reach of children.
- Only use the mattress provided with the product or replacement mattresses approved by Artsana.
- **WARNING:** Do not use more than one mattress in the product. Only use the mattress that comes with the product.
- **WARNING:** Only use the mattress sold with this crib, do not add a second mattress on this one, suffocation hazard.
- **WARNING:** When not attached to the bed, the crib can be inclined by a maximum of 4 positions between one leg support and the other.
- Infants can suffocate on soft bedding.

Avoid placing pillows or similar items under newborn babies for additional comfort during sleep.

- Use the crib in the "Bedside sleeper Configuration" (fastened to the bed) only with beds of the size indicated in the reference figure at the beginning of the manual.
- Do not leave anything inside the product that might reduce its depth.
- To prevent the child from being trapped, do not place the crib close to walls or obstacles.
- Do not leave any small objects inside the product that might be swallowed.
- Only use spare parts approved by the manufacturer. Do not attach any accessories to the product that have not been supplied by the manufacturer.
- Do not make adjustments to the product when the child is in it.
- When in the "Bedside sleeper Configuration" (fastened to the bed), the crib must never be inclined.
- Do not move the product when the child is inside.
- Do not use the product with more than one child at a time.
- **WARNING:** Do not place the product close to another product, which could present a danger of suffocation or strangulation, e.g. strings, blind/curtain cords, etc. To avoid strangulation hazards, never give children objects with strings attached, or leave these objects within their reach.
- Prolonged exposure to direct sunlight may cause the product's colour to fade. After prolonged exposure of the product to high temperatures, wait a few minutes prior to putting your child in it.
- All assembly couplings must be fastened correctly. Be sure there are no loose screws, as a child's body or clothing (e.g., laces, necklaces, cords from pacifiers) may get trapped and cause a strangulation hazard.
- Keep the product out of reach of children when it is not in use.



• **WARNING:** Be careful when the child is in the crib, that objects or bedding items do not fall into the crib.

## COMPONENTS

### A. Leg rest with wheels

- A1. Height adjustment button
- A2. Height indicator
- A3. Telescopic foot release button
- A4. Telescopic feet
- A5. Wheels with brakes
- A6. Central support structure slot
- A7. Bottom bar slots
- A8. Upper structure fastening support
- A9. Upper structure release button

### B. Bottom bar

### C. Central support structure

### D. Crib structure

#### D1. Fabric

- D1.1 Front vertical zippers
- D1.2 Upper zipper
- D1.3 Fabric attachment buttons
- D1.4 Side support upright openings
- D2. Upper frame
- D3. Structure/leg support fasteners
- D4. Crib structure side upright fasteners
- D5. Side tilting button
- D6. Crib bottom
- D7. Front strap fastening buckle
- D8. Rear strap fastening buckle
- D9. Mattress stopper

### E. Crib structure side uprights

- E1. Locking/unlocking right tilting function
- E2. Locking/unlocking left tilting function
- E3. Safety levers

### F. Fastening straps

- F1. Red crib front fastening buckle
- F2. Grey crib rear fastening buckle
- F3. Grey bed fastening and height adjustment buckle

### G. Mattress with removable lining

### H. Bag

## ASSEMBLY OF THE CRIB

1. Hold the bottom support "A" and insert the lower bar "B" in the relevant slot "A7" (Fig.1), pushing the metal pin until you hear the click. Repeat the same operation for both feet (Fig.1A).
2. Now insert the central support structure "C" into the slots "A6" on both leg support, pushing the metal pin until you hear the click (Fig.2-3).
3. Hold the frame "D2" and turn the upper part of the frame by 90° (Fig.4). Repeat the same operation for the bottom of the crib "D6" (Fig.5).
4. Pass the side support uprights "E" through the openings "D1.4", on both sides of the crib (Fig.6), until they are inserted into the fasteners "D4", making sure that you have heard the click of correct installation (Fig.7).
5. Close the vertical front zippers "D1.1" (Fig.8) and then the

upper hinge "D1.2" (Fig.9).

6. Fasten the buttons "D1.3" located in the upper front corners, and in the front and rear areas of the bottom of the crib (Fig.10-11-12).
7. Fasten the crib structure "D" to the legs "A" inserting the couplers "D3" in the "A8" supports located on both legs (Fig.13), until you hear the click. Be careful to position the structure "D" so that the tilting front panel faces in the same direction as the telescopic feet "A4".
8. Insert the mattress "G" inside the crib structure "D", paying attention to orient the breathable net surface upwards. Make sure the mattress rests against the stopper "D9" (Fig.14).
9. Block the 4 wheels "A5" of the crib by lowering the levers that activate the brakes (Fig.15). The crib is now ready to be used.

## ADJUSTING THE CRIB HEIGHT

The crib can be adjusted in 11 different heights. To adjust the height, press the buttons "A1" on the leg support "A" and lift or lower the structure "D" to the desired position (Fig.16). Release after hearing the click.

The base of the crib can be slightly inclined by adjusting the leg supports to different heights (Fig.17).

**WARNING:** The crib can be inclined by a maximum of 4 positions between one leg support and the other (e.g., right leg support in position 5 and left leg support in position 1 (Fig. 18).

**WARNING:** The child's head must always be positioned near the raised end (Fig.19).

**WARNING:** It is not possible to select different heights on the two sides of the crib when in rocking configuration.

## ROCKING FUNCTION ACTIVATION

You can activate the tilting function by releasing the locks E1-E2 from the central support structure bar by turning them upwards after having released the safety levers E3 (Fig.20A-20B-20C).

You can deactivate the tilting function by rotating and fastening the locks E1-E2 on the central support structure bar and ensuring that you hear the locking click of the safety levers E3 located on the locks (Fig.21A-21B-21C).

**WARNING:** If the crib has been used previously in "Side sleeping configuration (fastened to the bed)", make sure that the side is in locked position and check that it is engaged correctly.

**WARNING:** Always remember to deactivate rocking configuration when using the product in "Side sleeping (fastened to the bed)" or when the child is unattended.

**WARNING:** It is not possible to select different heights on the two sides of the crib when in rocking function.

## SIDE SLEEPING CONFIGURATION (FASTENED TO THE BED)

It is possible to fasten the crib to the parents' bed (side sleeping configuration).

**WARNING - IMPORTANT FOR YOUR CHILD'S SAFETY:** This configuration is allowed only with beds that allow compliancy with all the conditions described in this paragraph.

In particular, the LOWERED side of the crib must always be positioned against the mattress of the parents' bed and the parents' mattress must be aligned with the height of the crib's side (Fig.22A-22B). Moreover, the crib must be fastened to the structure of the parents' bed or to the mattress support (mesh or slat sprung base).

**WARNING:** Check that the structure of the crib in side sleeping configuration does not interfere with the parents' bed.

**WARNING:** During use, make sure that the bedsheets, blankets, etc. do not interfere with the crib's space.

1. Lower the side of the crib by pushing button "D5" and accompanying the side until it reaches the end of its travel

(Fig.23).

**WARNING:** Use the crib with the side lowered only in side sleeping mode, (fastened to the bed).

2. Put the crib against the parents' bed and check its height compared to the parents' mattress (Fig.24).

**WARNING:** The height of the parents' mattress must be higher than or the same as that of the side of the crib, (fastened to the bed). If this is not the case, use the adjustment system to achieve this condition on both sides.

**WARNING:** In side sleeping configuration, the 2 leg supports of the crib must be set at the same height.

3. To fasten the crib to the parents' bed (side sleeping configuration), use the pair of supplied straps "F".

4. Carefully release the buckles "D6" and "D7" by pushing them slightly upwards and then pulling them out (Fig.25).

5. Fasten the grey buckles "F2" to the buckles "D6" located in the rear part of the bottom of the crib "D4" (Fig.26).

6. Fasten the red buckles "F1" to the buckles "D7" located in the front part of the bottom of the crib "D4" (Fig.27).

7. Then pass the straps around the parents' bed structure from top to bottom (Fig.28) and fasten the grey buckles "F3" to form a loop (Fig.29). Make sure to repeat the step on both sides. To make installation easy, when fastening the buckles, always keep the crib slightly away from the parents' bed.

8. At this point put the crib against the parents' bed and tighten the noose pulling the straps (Fig.30). Carry out this step first on one side and then on the other, adjusting the straps until the crib is in contact with the parents' mattress.

**WARNING:** Before use, always make sure that there is no space between the parents' mattress and crib's side. Otherwise adjust the straps pulling them until the required condition is restored. Make sure that the side is always free to be lowered and raised completely.

9. Lock the crib's wheels.

If when fastening the crib to the parents' bed it is not possible to fit the crib's feet under the parents' bed, the crib can be fastened anyway by the following the instructions above and retracting the telescopic feet "A4" when putting the crib against the bed.

To activate retraction, simply push the crib towards the bed so that the release buttons "A3" (Fig.31) are activated, retracting the feet as much as necessary to install the crib correctly.

10. To close the side, simply lift it upwards, holding it from the centre (Fig.32). Always make sure that it is engaged correctly.

**WARNING:** Whenever the side is lowered, make sure that the position compared to the parents' mattress has not changed from that illustrated in the paragraphs above.

**WARNING:** Never use the rocking function when the crib is in "Side sleeping configuration (fastened to the bed)."

**WARNING:** Use the product with beds and/or mattresses with straight sides only. Do not use the product with round beds and/or mattresses or water mattresses.

**WARNING:** When the product is used in "Side sleeping configuration (fastened to the bed)," it must always be mounted on the long side of the bed. DO NOT install the product at the head or feet of the bed.

## CARE AND MAINTENANCE

The crib and mattress have a resistant fabric lining that can be removed completely and washed.

To remove the fabric, follow the instructions in the paragraph "HOW TO REMOVE THE FABRIC COVER."

**WARNING:** Covering or removing the fabric may take a few minutes and must be carried out by an adult.

Regularly inspect the crib for signs of wear and any damage. In the case of damage do not use and keep out of reach of children.

When washing the fabrics pay close attention to the

instructions on the label.

Do not use solvents, abrasive or overly aggressive products.



Hand wash in cold water



Do not bleach



Do not tumble dry



Do not iron



Do not dry clean

Check that the fabric and the stitching are in good condition after each wash.

**WARNING:** When covering or removing the cover, take care when handling the fabric parts so as to avoid accidental tears or damage.

**WARNING:** The fabric part of drop side cannot be removed. Do not open the zipper.

## MAKING THE BED

It is possible to unfasten the crib from the parents' bed when making the bed. Just unfasten the grey buckles under the fabric lining.

When fastening the crib again to the parents' bed, pull the straps again to make sure that the crib is correctly and securely fastened to the parents' bed. Make sure that all the steps illustrated above in "Side sleeping configuration (fastened to the bed)" have been completed.

## REMOVING THE COVER

1. Remove the mattress.

2. Release the crib structure "D" from the feet "A" by pushing the buttons "A9" and pulling it upwards (Fig.33).

3. Open the 3 zippers "D1.1" and "D1.2" on the fabric.

4. Release the fastening buttons "D1.3."

5. Remove the side support uprights "E" by pushing on the appropriate tabs (Fig.34) and operating on the pins in the upper fasteners to remove them from the fabric.

6. You can now remove the lining.

## DISASSEMBLING THE CRIB

The crib can be disassembled completely to put it away in the supplied bag. In order to complete the disassembly of the crib after removing the fabric, remove the bottom bar "B" and the central support structure "C" by repeating the steps illustrated in "ASSEMBLY OF THE CRIB."

## WARRANTY

The product is guaranteed against any conformity defect in normal conditions of use as provided for by the instructions. The warranty shall not therefore apply in the case of damage caused by improper use, wear or accidental events. For the duration of the warranty on conformity defects please refer to the specific provisions of applicable national laws in the country of purchase, where appropriate.



# IMPORTANT - LIRE ATTENTIVEMENT LA NOTICE ET LA CONSERVER POUR CONSULTATION ULTÉRIEURE.

**AVERTISSEMENT:** AFIN D'ÉVITER TOUT RISQUE D'ÉTOUFFEMENT, ENLEVER LA PROTECTION EN PLASTIQUE AVANT D'UTILISER CE PRODUIT. LA PROTECTION EN PLASTIQUE DOIT ÊTRE DÉTRUITE OU TENUE HORS DE PORTÉE DES BÉBÉS ET DES ENFANTS.

## AVERTISSEMENT

- Pour usage domestique seulement.
- **AVERTISSEMENT :** Ne pas utiliser ce produit avant d'avoir lu les instructions d'utilisation.
- **AVERTISSEMENT :** L'utilisation du produit est autorisée avec un enfant d'un âge compris entre 0 et 5/6 mois, jusqu'à un poids maximum de 9 kg.
- **AVERTISSEMENT :** Ne plus utiliser le produit dès lors que l'enfant peut s'asseoir, s'agenouiller ou se lever seul.
- **AVERTISSEMENT :** Le fait de placer d'autres articles dans le produit peut provoquer des risques de suffocation.
- **AVERTISSEMENT :** Ne pas utiliser le produit si une quelconque partie est cassée, déchirée ou manquante.
- **AVERTISSEMENT :** NE PAS utiliser le berceau cododo si une pièce quelconque est cassée, endommagée ou manquante. Contacter ARTSANA SPA pour obtenir des pièces de rechange et une documentation avec des instructions si nécessaire. NE PAS remplacer les pièces.

- **AVERTISSEMENT :** Consulter la notice d'utilisation pour connaître la liste des composants. Vérifier régulièrement le produit, notamment l'absence de desserrements, de dommages ou de composants.
- **AVERTISSEMENT :** Toujours utiliser toutes les parties requises pour chaque configuration d'utilisation.
- **AVERTISSEMENT :** Attention au danger de placer le berceau (lit bébé et lit bébé suspendu) à proximité de flammes nues et d'autres sources de forte chaleur, comme les appareils de chauffage électrique, les appareils de chauffage à gaz, etc.
- Vérifier avant l'utilisation que le produit et tous ses composants n'ont pas été endommagés pendant le transport, auquel cas ne pas utiliser le produit et le tenir hors de portée des enfants.
- Vérifier que les utilisateurs du produit connaissent le fonctionnement exact de ce dernier.
- **AVERTISSEMENT :** Le produit ne peut être utilisé que lorsque les mécanismes de blocage sont enclenchés. Vérifier attentivement leur enclenchement avant d'utiliser le produit.
- **AVERTISSEMENT :** Quand l'enfant est laissé sans surveillance à l'intérieur du produit, en « Mode berceau », toujours s'assurer que la paroi est relevée et bloquée en position de fermeture, alignée sur le bord supérieur du berceau.
- Quand le produit est utilisé, en particulier en « Mode berceau », les roues doivent toujours être bloquées.
- Toutes les opérations d'ouverture et de réglage, de fixation et de positionnement du produit, doivent être effectuées exclusivement par un adulte.
- Avant d'utiliser le produit en « Mode Cododo (Fixation au lit) », vérifier qu'il est correctement fixé et positionné. Vérifier la tenue du système de fixation avant toute utilisation en tirant le Cododo dans le sens opposé au lit des parents.

- Les sangles de fixation sont incluses dans l'emballage. L'utilisateur ne doit pas utiliser d'autres systèmes de fixation.
- **AVERTISSEMENT :** Pour éviter tout risque d'étranglement de l'enfant, le système de fixation au lit de l'adulte doit toujours être maintenu à l'écart et à l'extérieur du berceau.
- **AVERTISSEMENT :** Lorsque le produit est utilisé en « Mode Cododo (Fixation au lit) », avant d'y installer l'enfant, s'assurer que les sangles de fixation sont enclenchées et correctement tendues, le produit doit être accroché au matelas du lit des parents et il ne doit y avoir aucun espace entre la partie la plus basse du Cododo et le matelas du lit des parents.
- NE PAS utiliser le produit en présence d'un espace entre la partie la plus basse du Cododo et le matelas du lit des parents.
- Ne pas boucher les éventuels espaces ou fissures entre le matelas du lit des parents et le berceau avec des coussins, des couvertures, des draps ou tout autre matériau susceptible de causer un risque d'étouffement.
- **DANGER !** Le cododo, lorsqu'il n'est pas attaché au lit de l'adulte, doit être utilisé avec tous ses côtés en place, et/ou en position la plus haute.
- **AVERTISSEMENT :** Pour éviter tout risque d'étranglement de l'enfant, le système de fixation au lit de l'adulte doit toujours être maintenu à l'écart et à l'extérieur du berceau.
- **AVERTISSEMENT :** Pour éviter tout risque d'étranglement de l'enfant causé par un choc sur la trachée (gorge) au niveau du côté supérieur adjacent au lit de l'adulte, ce côté supérieur ne doit pas être plus haut que le matelas de l'adulte.
- Le produit doit toujours être placé sur un plan horizontal. Ne jamais laisser le produit sur un plan incliné avec l'enfant dedans.
- Il doit être interdit aux enfants de jouer

- sans surveillance à proximité du produit.
- Ne pas utiliser le produit sans châssis.
- Tenir les sangles de fixation loin de la portée des enfants.
- **AVERTISSEMENT :** Utiliser exclusivement le matelas fourni avec le produit ou d'éventuels matelas de rechange approuvés par Artsana.
- **AVERTISSEMENT :** Ceci est un matelas. Ne pas ajouter de second matelas. Risques de suffocation.
- **AVERTISSEMENT :** Utiliser uniquement le matelas vendu avec ce berceau. Ne pas ajouter un second matelas sur celui-ci. Risques de suffocation.
- **AVERTISSEMENT :** L'inclinaison du berceau, lorsqu'il n'est pas fixé au lit, est autorisée avec un écart maximum de 4 positions entre un pied et l'autre.
- Les nouveau-nés peuvent s'étouffer en raison du linge et des couvertures souples. Éviter de placer des coussins ou des objets similaires sous le nouveau-né pour un plus grand confort durant le sommeil.
- Utiliser le berceau en « Mode Cododo (Fixation au lit) » uniquement avec des lits ayant les dimensions indiquées dans la figure de référence au début de la notice.
- Ne laisser aucun objet dans le produit pouvant réduire sa profondeur.
- Ne pas placer le berceau près de murs ou d'obstacles, pour éviter tout risque de coincement.
- Ne pas laisser à l'intérieur du produit de petits objets susceptibles d'être avalés.
- Utiliser uniquement des pièces de rechange approuvées par le fabricant. Ne pas installer d'accessoires non fournis par le fabricant du produit.
- Ne pas régler la hauteur du produit lorsque l'enfant se trouve à l'intérieur.
- Lorsqu'il est utilisé en « Mode Cododo (Fixation au lit) », le berceau ne doit jamais être utilisé en position inclinée.
- Ne pas déplacer le produit lorsque l'enfant

est à l'intérieur.

• Ne pas utiliser le produit avec plus d'un enfant à la fois.

• **AVERTISSEMENT** : Ne pas placer le produit près d'un autre produit qui pourrait présenter un risque de suffocation ou de strangulation, par exemple ficelles, cordons de store/de rideau, etc. Pour éviter tout risque d'étranglement, ne pas donner à l'enfant ni poser près de l'enfant d'objets munis de cordes.

• Une exposition prolongée du produit au soleil pourrait entraîner une décoloration. Après une exposition prolongée du produit à de fortes températures, attendre quelques minutes avant d'y installer l'enfant.

• Tous les raccords de montage doivent toujours être correctement serrés, faire attention aux vis desserrées car des parties du corps ou des vêtements de l'enfant (par exemple, sangles, colliers, rubans de sucettes pour nouveau-nés, etc.) pourraient se coincer, entraînant un risque de strangulation.

• Quand il n'est pas utilisé, tenir le produit hors de portée des enfants.

• **AVERTISSEMENT** : Il convient que le parent soit vigilant lorsque l'enfant est placé dans le cododo, à ce que des objets ou des éléments de literie ne tombent pas dans le berceau.

## COMPOSANTS

A. Support pieds avec roues

A1. Bouton de réglage de la hauteur

A2. Indicateur de la hauteur

A3. Bouton de déblocage du pied télescopique

A4. Pieds télescopiques

A5. Roues avec frein

A6. Logement structure de support centrale

A7. Logements traverse inférieure

A8. Support de fixation de la structure supérieure

A9. Bouton de décrochage de la structure supérieure

B. Traverse inférieure

C. Structure de support centrale

D. Structure du berceau

D1. Revêtement en tissu

D1.1 Fermetures avant verticales

D1.2 Fermeture supérieure périmétrique

D1.3 Boutons de fixation du revêtement en tissu

D1.4 Ouvertures du passage des barres de support latérales

D2. Châssis supérieur

D3. Crochets de fixation de la structure aux pieds

D4. Crochets des barres de support du berceau latérales

D5. Bouton de rabattement de la paroi

D6. Base du berceau

D7. Boucles de fixation des sangles avant

D8. Boucles de fixation des sangles arrière

D9. Freins stoppeurs pour le matelas

E. Barres de support du berceau latérales

E1. Verrouillage/Déverrouillage de la fonction basculante droite

E2. Verrouillage/Déverrouillage de la fonction basculante gauche

E3. Leviers de sécurité

F. Sangles de fixation

F1. Boucle rouge de fixation avant au berceau

F2. Boucle grise de fixation arrière au berceau

F3. Boucle grise de fixation au lit et réglage de la longueur

G. Matelas déhoussable

H. Sac

## MONTAGE DU BERCEAU

1. Saisir le support des pieds « A » et insérer la traverse inférieure « B » dans le logement « A7 » (Fig.1), en poussant la goupille métallique jusqu'au dé clic d'enclenchement. Répéter la même opération pour les deux pieds (Fig.1A).

2. Insérer ensuite la structure de support centrale « C » dans les logements « A6 » sur les deux pieds, en poussant la goupille métallique jusqu'au dé clic d'enclenchement (Fig.2-3).

3. Saisir le châssis « D2 » et tourner sa partie supérieure de 90° (Fig.4). Répéter la même opération pour la base du berceau « D6 » (Fig.5).

4. Faire passer les barres de support latérales « E » à l'intérieur des ouvertures « D1.4 » des deux côtés du berceau (Fig.6), jusqu'à ce qu'elles soient insérées dans les crochets « D4 », en s'assurant d'avoir entendu le dé clic d'installation correcte (Fig.7).

5. Fermer les fermetures avant verticales « D1.1 » (Fig.8) et enfin la fermeture supérieure périmétrique « D1.2 » (Fig.9).

6. Fixer les boutons « D1.3 » situés dans les coins avant supérieurs et dans les zones avant et arrière de la base du berceau (Fig.10-11-12).

7. Fixer la structure du berceau « D » aux pieds « A » en insérant les crochets « D3 » dans les supports « A8 » placés sur les deux pieds (Fig. 13), jusqu'au dé clic d'enclenchement. Veiller à positionner la structure « D » de sorte que le panneau avant rabattable soit orienté dans la même direction que les pieds télescopiques « A4 ».

8. Insérer le matelas « G » dans la structure du berceau « D », en prenant soin d'orienter la surface en maille respirante vers le haut. S'assurer de placer le matelas en butée comme les freins stoppeurs « D9 » (Fig.14).

9. Bloquer les 4 roues « A5 » du berceau en abaissant les leviers qui actionnent les freins (Fig.15). Le berceau est alors prêt à être utilisé.

## RÉGLAGE DE LA HAUTEUR DU BERCEAU

La hauteur du berceau peut être réglée sur 11 positions. Pour régler la hauteur, appuyer sur les boutons « A1 » sur les pieds « A » et soulever ou abaisser la structure « D » jusqu'à la position souhaitée (Fig.16). Relâcher après avoir entendu le dé clic d'enclenchement.



Il est possible d'incliner légèrement la base du berceau en réglant les 2 pieds à différentes hauteurs (Fig.17).

**AVERTISSEMENT :** L'inclinaison du berceau est autorisée avec un écart maximum de 4 positions entre un pied et l'autre (par exemple : pied droit sur la position 5 et pied gauche sur la position 1 (Fig.18).

**AVERTISSEMENT :** La tête de l'enfant doit toujours être positionnée du côté le plus haut (Fig.19).

**AVERTISSEMENT :** Il n'est pas possible de sélectionner des hauteurs différentes sur les deux côtés du berceau quand celui-ci est utilisé en configuration bascule.

### ACTIVATION FONCTION BASCULE

La fonction basculante peut être activée en décrochant les dispositifs de verrouillage E1-E2 du tube de la structure de support central, en les faisant tourner vers le haut, après avoir relâché les leviers de sécurité E3 (Fig.20A-20B-20C).

La fonction basculante peut être désactivée en tournant et en accrochant les dispositifs de verrouillage E1-E2 sur le tube de la structure de support central, en s'assurant d'entendre le déclic d'engagement des leviers de sécurité E3 placés sur les dispositifs de verrouillage (Fig.21A-21B-21C).

**AVERTISSEMENT :** Dans le cas où le berceau aurait précédemment été utilisé en « Mode Cododo (Fixation au lit) », s'assurer que la paroi latérale a bien été remise en position de fermeture en vérifiant son enclenchement.

**AVERTISSEMENT :** Ne jamais oublier de désactiver la configuration bascule si l'on veut utiliser le produit en « mode Cododo (fixation au lit) » ou en l'absence de surveillance par un adulte.

**AVERTISSEMENT :** Il n'est pas possible de sélectionner des hauteurs différentes sur les deux côtés du berceau quand celui-ci est utilisé en configuration bascule.

### MODE CODODO (FIXATION AU LIT)

Il est possible d'accrocher le berceau au lit des parents (mode Cododo).

**AVERTISSEMENT – IMPORTANT POUR LA SÉCURITÉ DE VOTRE ENFANT :** Ce mode n'est autorisé qu'avec les types de lits qui permettent de respecter toutes les conditions décrites dans ce paragraphe.

En particulier, la paroi du berceau doit toujours être rapprochée du matelas du lit des parents et celui-ci doit être aligné (ou à la limite plus haut) sur la hauteur de la paroi du berceau (Fig.22A-22B). Par ailleurs, le berceau doit pouvoir être fixé à la structure du lit des parents ou au support du matelas (sommier à grille ou à lattes).

**AVERTISSEMENT :** Vérifier que la structure du berceau en mode Cododo ne crée aucune interférence avec le lit des parents.

**AVERTISSEMENT :** Pendant l'utilisation, s'assurer que les draps, les couvertures, etc. n'envahissent pas l'espace du berceau.

1. Abaisser la paroi du berceau en appuyant sur le bouton « D9 » et en accompagnant la paroi jusqu'en fin de course (Fig.23).

**AVERTISSEMENT :** Utiliser le berceau avec la paroi abaissée uniquement en mode Cododo.

2. Rapprocher le berceau du lit des parents et vérifier sa hauteur par rapport au matelas du lit des parents (Fig. 24).

**AVERTISSEMENT :** Le matelas du lit des parents doit toujours être plus haut que la paroi latérale du berceau. Dans le cas contraire, utiliser le système de réglage pour que la hauteur soit correcte des deux côtés.

**AVERTISSEMENT :** En mode Cododo, les 2 pieds du berceau doivent toujours être réglés à la même hauteur.

3. Pour accrocher le berceau au lit des parents (mode Cododo), utiliser la paire de sangles « F » fournies avec le produit.

4. Dégager avec soin les boucles « D6 » et « D7 » en les poussant légèrement vers le haut puis en les tirant (Fig.25).

5. Accrocher les boucles grises « F2 » aux boucles « D6 » situées à l'arrière de la base du berceau « D4 » (Fig.26).

6. Accrocher ensuite les boucles rouges « F1 » aux boucles « D7 » situées à l'avant de la base du berceau « D4 » (Fig.27).

7. Ensuite faire passer de haut en bas les sangles autour de la structure du lit des parents (Fig.28) et accrocher les boucles grises « F3 » de manière à former un nœud coulant (Fig.29). Veiller à effectuer cette opération des deux côtés. Pour une installation plus aisée, pendant l'enclenchement des boucles, il est suggéré de tenir le berceau légèrement écarté du lit des parents.

8. Rapprocher ensuite complètement le berceau du lit des parents et serrer le nœud coulant en tirant les sangles (fig.30). Effectuer cette opération d'abord d'un côté puis de l'autre, en ajustant les sangles jusqu'à ce que le berceau soit au contact du matelas du lit des parents.

**AVERTISSEMENT :** Avant toute utilisation, toujours vérifier qu'il n'y a pas d'espace entre le matelas du lit des parents et la paroi du berceau. Agir autrement sur les sangles en les tirant jusqu'à rétablir la condition autorisée. Vérifier que la paroi est toujours libre d'être rabattue et relevée sur toute sa course.

9. Bloquer les roues du berceau.

Si, pendant les opérations de fixation du berceau au lit des parents, on ne parvient pas à enfiler les pieds de berceau sous le lit des parents, il est également possible d'accrocher le berceau en suivant les opérations décrites aux points précédents mais en rétractant en plus les pieds télescopiques « A4 » pendant le rapprochement du berceau du lit.

Pour activer la rétraction, il suffit de pousser le berceau vers le lit de sorte que les boutons de déverrouillage « A3 » s'activent (Fig.31), en faisant rentrer les pieds autant que nécessaire pour installer correctement le berceau.

10. Pour refermer la paroi latérale, il suffit de la soulever en la saisissant par le centre (Fig.32). Toujours vérifier qu'elle est introduite correctement.

**AVERTISSEMENT :** Toutes les fois que la paroi latérale est abaissée, vérifier que la position correspondante par rapport au matelas du lit des parents n'a pas changé par rapport à la description fournie aux paragraphes précédents.

**AVERTISSEMENT :** Ne jamais utiliser la configuration bascule quand le berceau est en « mode Cododo (Fixation au lit) ».

**AVERTISSEMENT :** L'utilisation du produit n'est admise qu'avec des lits et/ou des matelas ayant des côtés droits. Il est interdit d'utiliser le produit avec des lits et/ou des matelas ronds, des matelas à eau.

**AVERTISSEMENT :** Quand le produit est utilisé en « mode Cododo (Fixation au lit) », il doit toujours être monté au niveau du côté long d'accès au lit. NE PAS installer le produit au pied ou à la tête d'un lit.

### CONSEILS D'ENTRETIEN

Le berceau et le matelas ont un revêtement en tissu complètement amovible et lavable.

Pour le déhousseage, suivre la procédure décrite au paragraphe « DÉHOUSSAGE ».

**AVERTISSEMENT :** Les opérations de déhousseage et/ou de rehousseage pourraient prendre quelques minutes et doivent être effectuées par un adulte.

Vérifier régulièrement l'état d'usure du produit et la présence d'éventuelles fissurations. En cas d'endommagements, ne pas l'utiliser et le tenir hors de portée des enfants.





Pour le lavage des tissus, suivre attentivement les instructions reportées sur l'étiquette.

Pour le nettoyage, ne pas utiliser de solvants ni de produits abrasifs ou trop agressifs.



Laver à la main à l'eau froide



-  Ne pas blanchir
-  Ne pas sécher en machine.
-  Ne pas repasser
-  Ne pas laver à sec

Après chaque lavage, vérifier la résistance du tissu et des coutures.

**AVERTISSEMENT :** Pendant les opérations de déhoussage et/ou de rehoussage, manipuler avec précaution la partie en tissu pour éviter les déchirures ou les endommagements accidentels.

**AVERTISSEMENT :** La partie en tissu de la paroi rabattable n'est pas déhoussable. Ne pas ouvrir la fermeture.

### RÉFECTION DU LIT

Il est possible de décrocher le berceau du lit des parents pour faciliter la réfection quotidienne du lit. Pour ce faire, il suffit de décrocher les boucles grises situées en dessous du revêtement en tissu.

En raccrochant le berceau au lit des parents, tirer à nouveau les sangles pour garantir que le berceau est correctement et fermement fixé au lit des parents. Faire attention à ce que tous les points décrits précédemment au paragraphe « mode Cododo (fixation au lit) » soient respectés.

### DÉHOUSSAGE

1. Enlever le matelas.
2. Décrocher la structure du berceau « D » des pieds « A » en appuyant sur les boutons « A9 » et en la tirant vers le haut (Fig.33)
3. Ouvrir les 3 fermetures « D1.1 » et « D1.2 » situées sur le revêtement en tissu.
4. Décrocher les boutons de fixation « D1.3 ».
5. Retirer les barres de support latérales « E » en appuyant sur les languettes prévues à cet effet (Fig.34) et en intervenant sur les goupilles situées dans les crochets supérieurs pour les dégager du revêtement en tissu.
6. Il est alors possible d'enlever le revêtement en tissu.

### DÉMONTAGE DU BERCEAU

Il est possible de démonter complètement le berceau pour le ranger dans le sac fourni avec le produit. Pour achever le démontage du berceau après l'avoir déhoussé, éliminer la traverse inférieure « B » et la structure de support centrale « C », en répétant les opérations décrites au paragraphe « MONTAGE DU BERCEAU ».

### GARANTIE

Le produit est garanti contre tout défaut de conformité dans des conditions normales d'utilisation selon les indications figurant sur la notice d'utilisation. La garantie ne sera donc pas appliquée en cas de dommages dérivant d'un usage inapproprié, de l'usure ou d'événements accidentels. En ce qui concerne la durée de la garantie contre les défauts de conformité, consulter les conditions prévues par les normes nationales applicables, le cas échéant, dans le pays d'achat.

# WICHTIG - BITTE SORGFÄLTIG LE- SEN UND FÜR SPÄ- TERES NACHLESEN UNBEDINGT AUF- BEWAHREN.

**WARNUNG:** UM ERSTICKUNGSGEFAHR ZU VERMEIDEN, VOR GEBRAUCH DES PRODUKTS DIE PLASTIKABDECKUNG ENTFERNEN. DIESE PLASTIKABDECKUNG UND ALLE VERPACKUNGSELEMENTE SOLLTEN ENTSORGT BZW. VON BABYS UND KINDERN FERNGEHALTEN WERDEN.

## WARNUNG

- Nur für den Hausgebrauch geeignet.
- **WARNUNG:** Verwenden Sie dieses Produkt erst, nachdem Sie die Gebrauchsanleitung gelesen haben.
- **WARNUNG:** Dieses Beistellbettchen ist für ein Kind im Alter von 0 bis 5/6 Monaten und mit einem Gewicht bis höchstens 9 kg bestimmt.
- **WARNUNG:** Wenn das Kind selbstständig sitzen, knien oder sich hochziehen kann, sollte das Bettchen nicht mehr verwendet werden.
- **WARNUNG:** Durch Anbringen zusätzlicher Gegenstände besteht Erstickungsgefahr.
- **WARNUNG:** Das Bettchen nicht verwenden, wenn Teile gebrochen, zerrissen oder verloren gegangen sind.
- **WARNUNG:** Verwenden Sie das Produkt NICHT im „Modus Babybett“ und/ oder im „Modus Co-Sleeping“ wenn Bestandteile fehlen, beschädigt oder defekt sind. Wenden Sie sich falls notwendig an Artsana SPA für Ersatzteile

und Gebrauchsanleitungen. Ersetzen Sie fehlende, beschädigte oder defekte Teile ausschließlich durch originale und von Artsana SPA genehmigte Komponenten.

- **WARNUNG:** In der Gebrauchsanleitung finden Sie auch die Liste der Bestandteile. Untersuchen Sie das Produkt regelmäßig darauf, dass keine Teile sich gelockert haben, beschädigt sind oder fehlen.
- **WARNUNG:** Verwenden Sie stets alle für jede Gebrauchsstellung verlangten Teile.
- **WARNUNG:** Vergewissern Sie sich, dass das Bettchen nicht in der Nähe von Zigaretten, offenem Feuer und anderen starken Hitzequellen wie elektrischen Heizstrahlern, Gasöfen etc. aufgestellt ist.
- Prüfen Sie vor dem Zusammenbau, ob das Produkt und alle seine Bestandteile frei von Transportschäden sind. Sollte dies nicht der Fall sein, darf das Produkt nicht verwendet werden und muss von Kindern ferngehalten werden.
- Vergewissern Sie sich, dass auch andere Benutzer des Produkts dessen richtige Funktionsweise kennen.
- **WARNUNG:** Das Produkt ist erst dann gebrauchsbereit, wenn alle Verriegelungen blockiert sind. Stellen Sie vor dem Gebrauch sicher, dass diese alle eingerastet sind.
- **WARNUNG:** Wenn sich das Kind unbeaufsichtigt im Produkt befindet, im „Modus Babybett“ stets sicherstellen, dass das Seitenteil angehoben und in der Verschlussstellung verriegelt ist, ausgerichtet mit dem oberen Rand des Bettes.
- Während der Verwendung des Produkts und vor allem im „Modus Babybett“ müssen die Räder immer blockiert werden.
- Das Produkt darf ausschließlich von einem Erwachsenen geöffnet, eingestellt, befestigt und aufgestellt werden.
- Vor dem Gebrauch im „Modus Co-Sleeping (Befestigung am Elternbett)“ sicherstellen, dass das Produkt korrekt befestigt und aufgestellt ist. Vor jedem Gebrauch die

Belastbarkeit des Befestigungssystems durch Ziehen der Co-Sleeping-Vorrichtung in entgegengesetzter Richtung zum Elternbett überprüfen.

- Die Befestigungsgurte befinden sich in der Verpackung – es dürfen keine anderen Befestigungssysteme verwendet werden.
- Um Erstickungsgefahr vorzubeugen und zu verhindern, dass sich der Kopf verfängt, muss die Wiege im „Modus Co-Sleeping (Befestigung am Bett)“ entsprechend der Gebrauchsanleitung mit den Verbindungsgurten am Elternbett befestigt werden.
- **WARNUNG:** Wenn das Produkt im „Modus Co-Sleeping (Befestigung am Bett)“ verwendet wird, bevor man das Kind hineinlegt sicherstellen, dass die Verbindungsgurte befestigt und korrekt gespannt sind. Das Produkt muss an der Elternmatratze befestigt werden, wobei keine Schlitze zwischen dem niedrigeren Teil der Co-Sleeping-Vorrichtung und der Elternmatratze entstehen dürfen.
- Bei Schlitzen zwischen dem niedrigeren Teil der Co-Sleeping-Vorrichtung und der Elternmatratze das Produkt NICHT verwenden.
- Eventuelle Zwischenräume oder Schlitze zwischen der Elternmatratze und dem Bettchen nicht mit Kissen, Decken, Leintüchern oder anderen Materialien verstopfen, die eine Erstickungsgefahr darstellen könnten.
- **ACHTUNG!** Das klappbare Seitenteil muss immer angehoben und blockiert sein, wenn es nicht am Elternbett befestigt ist.
- **WARNUNG:** Um die Strangulationsgefahr für das Kind zu vermeiden, müssen die Vorrichtungen zur Befestigung am Elternbett immer vom Babybett ferngehalten werden.
- **WARNUNG:** Um die Strangulationsgefahr für das Kind zu vermeiden, darf an der Seite des Babybetts, die dem Elternbett

beigestellt wird, der obere Rand des Seitenteils nicht höher sein als die Oberfläche der Elternmatratze.

- Das Produkt muss stets auf einer waagerechten Fläche aufgestellt werden. Lassen Sie das Produkt mit dem Kind darin niemals auf einer schrägen Fläche stehen.
- Lassen Sie niemals Kinder unbeaufsichtigt in der Nähe des Bettchens spielen.
- Das Bettchen darf nicht ohne Gestell verwendet werden.
- Die Befestigungsgurte von Kindern fern halten.
- Nur die mit dem Produkt gelieferte Matratze oder eventuell von Artsana genehmigte Ersatzmatratzen verwenden.
- **WARNUNG:** Verwenden Sie nie mehr als eine Matratze im Produkt. Verwenden Sie ausschließlich die zusammen mit dem Produkt gelieferte Matratze.
- **WARNUNG:** Verwenden Sie nur die zusammen mit dieser Wiege erworbene Matratze und fügen Sie keine zweite Matratze dazu - Erstickungsgefahr.
- **WARNUNG:** Wenn das Babybett nicht am Elternbett befestigt ist, kann es in maximal 4 verschiedenen Positionen zwischen ihren beiden Füßen schräg gestellt werden.
- Bettwäsche und weiche Decken können für Neugeborene eine Erstickungsgefahr darstellen. Vermeiden Sie es, Kissen oder ähnliches unter das Neugeborene zu legen, um ihm während des Schlafes einen besseren Komfort zu gewähren.
- Die Wiege nur mit Betten von der in der entsprechenden Abbildung am Anfang der Anleitung angegebenen Größe im „Modus Co-Sleeping (Befestigung am Bett)“ verwenden.
- Keine Gegenstände im Beistellbettchen lassen, die dessen Tiefe verringern könnten.
- Stellen Sie das Bettchen nicht in der Nähe von Wänden und Hindernissen auf, um jede Gefahr eines Verfangens zu vermeiden.
- Lassen Sie im Inneren des Produkts

keine kleinen Gegenstände zurück, die verschluckt werden könnten.

- Nur Ersatzteile verwenden, die vom Hersteller genehmigt wurden. An dem Produkt kein Zubehör anbringen, das nicht vom Hersteller geliefert wurde.
- Stellen Sie die Höhe des Bettchens nicht mit dem Kind darin ein.
- Im „Modus Co-Sleeping (Befestigung am Bett)“ darf das Bettchen niemals schräg gestellt werden.
- Verstellen Sie das Bettchen nicht, wenn sich das Kind darin befindet.
- Verwenden Sie das Produkt jeweils nur für ein Kind.
- **WARNUNG:** Stellen Sie das Produkt nicht neben anderen Gegenständen auf, die eine Erstickungs- oder Strangulationsgefahr darstellen könnten, z. B. Schnüre, Vorhänge oder ähnliche. Geben Sie dem Kind keine Gegenstände mit Kordeln und legen Sie diese auch nicht in seine Nähe, um eine Strangulationsgefahr zu vermeiden.
- Wenn das Produkt lange der Sonne ausgesetzt wird, könnte dies zu Farbveränderungen führen. Nachdem das Produkt längere Zeit hohen Temperaturen ausgesetzt war, sollte man einige Minuten warten, bevor man das Baby hineinlegt.
- Alle Montageteile sollten korrekt fixiert sein, achten Sie auf eventuell lockere Schrauben, an denen das Kind mit Körperteilen oder Kleidungsstücken (zum Beispiel Schnürsenkel, Ketten, Bänder von Beruhigungssaugern etc.) hängenbleiben könnte und somit Strangulationsgefahr bestünde.
- Wenn das Beistellbettchen nicht verwendet wird, bewahren Sie es außerhalb der Reichweite von Kindern auf.
- **WARNUNG:** Vergewissern Sie sich während des Gebrauchs, dass Bettzeug, Decken usw. nicht in das Bettchen gelangen.

#### BESTANDTEILE

- A. Beinstütze mit Rädern  
A1. Taste zur Höheneinstellung

- A2. Höhenanzeige  
A3. Teleskopfuß-Entriegelungstaste  
A4. Teleskopfüße  
A5. Räder mit Bremse  
A6. Aufnahme mittleres Stützgestell  
A7. Aufnahmen untere Traverse  
A8. Halterung Einhaken obere Struktur  
A9. Taste Lösen obere Struktur

#### B. Untere Traverse

#### C. Mittleres Stützgestell

#### D. Struktur Beistellbettchen

- D1. Stoff  
D1.1 Vertikale vordere Reißverschlüsse  
D1.2 Oberer Rundumreißverschluss  
D1.3 Befestigungsknöpfe Stoff  
D1.4 Öffnungen Durchführung Seitenstützen  
D2. Oberer Rahmen  
D3. Befestigungen Struktur an den Beinen  
D4. Befestigungen Seitenstützen Beistellbettchen-Halterung  
D5. Taste Absenkung Seitenteil  
D6. Boden Beistellbettchen  
D7. Gurtschlösser Verankerung vordere Gurte  
D8. Gurtschlösser Verankerung hintere Gurte  
D9. Stopper für die Matratze

- E. Seitenstützen Beistellbettchen-Halterung  
E1. Ver-/Entriegelung Schaukelfunktion rechts  
E2. Ver-/Entriegelung Schaukelfunktion links  
E3. Sicherheitshebel

#### F. Befestigungsgurte

- F1. Rotes Gurtschloss zur Befestigung vorne am Beistellbettchen  
F2. Graues Gurtschloss zur Befestigung hinten am Beistellbettchen  
F3. Graues Gurtschloss zur Befestigung am Bett und Längeneinstellung

#### G. Abziehbare Matratze

#### H. Transporttasche

#### MONTAGE DES BEISTELLBETTCHENS

1. Die Beinhalterung „A“ nehmen und die untere Querstrebe „B“ in die dazugehörige Aufnahme „A7“ (Abb. 1) einsetzen, dabei den Metallstift drücken, bis er hörbar einrastet. Den Vorgang für beide Beine wiederholen (Abb. 1A).
2. Nun die mittlere Stützstruktur „C“ in die Aufnahmen „A6“ an beiden Beinen einsetzen und den Metallstift drücken, bis er hörbar einrastet (Abb.2-3).
3. Den Rahmen „D2“ nehmen und den oberen Teil um 90° drehen (Abb.4). Den Vorgang für den am Beistellbettchenboden „D6“ wiederholen (Abb.5).
4. Die Seitenstützen „E“ in die Öffnungen „D1.4“ an beiden Seiten der Halterung einfügen (Abb.6), bis sie in die Haken „D4“ eingeführt sind, und sicherstellen, dass sie hörbar eingerastet sind (Abb.7).
5. Die vorderen vertikalen Reißverschlüsse „D1.1“ (Abb.8) und schließlich den oberen Rundumreißverschluss „D1.2“ schließen (Abb.9).
6. Die Knöpfe „D1.3“ an den oberen vorderen Ecken und im vorderen und hinteren Bereich des am Beistellbettchenbodens befestigen (Abb.10-11-12).
7. Die Wiegenstruktur „D“ an den Beinen „A“ befestigen, indem die Haken „D3“ in die Halterungen „A8“ auf beiden Seiten der





Beine eingesetzt werden (Abb.13), bis sie hörbar einrasten. Darauf achten, die Struktur „D“ so zu positionieren, dass die zusammenklappbare Frontplatte in die gleiche Richtung zeigt wie die Teleskopfüße „A4“.

8. Die Matratze „G“ in die am Beistellbettenstruktur „D“ einsetzen und darauf achten, dass die Oberseite aus atmungsaktiven Netz nach oben zeigt. Darauf achten, die Matratze bis zum Anschlag an den Stopper „D9“ zu schieben (Abb.14).
9. Die 4 Räder „A5“ des Bettchens blockieren, indem man die Hebel zur Betätigung der Bremsen nach unten drückt (Abb. 15). Nun ist das Bettchen gebrauchsbereit.

### HÖHENEINSTELLUNG DES BEISTELLBETTCHENS

Man kann das Beistellbettchen in 11 Höhen einstellen. Um die Höhe einzustellen, die Tasten „A1“ an den Beinen „A“ drücken und die Struktur „D“ in die gewünschte Position anheben oder senken (Abb.16). Loslassen, nachdem sie hörbar eingerastet ist. Man kann die Basis des Beistellbettchens leicht neigen, indem man die 2 Beine auf unterschiedliche Höhen einstellt (Abb. 17).

**WARNUNG:** Das Bettchens darf mit einem Unterschied von höchstens 4 Positionen zwischen einem Bein und dem anderen geneigt werden (z.B.: rechtes Bein in Position 5 und linkes Bein in Position 1, siehe (Abb. 18).

**WARNUNG:** Der Kopf des Kindes muss sich stets auf der höheren Seite befinden (Abb. 19).

**WARNUNG:** Man kann keine unterschiedlichen Höhen auf den beiden Seiten des Bettchens wählen, wenn dieses im Schaukelmodus verwendet wird.

### AKTIVIERUNG SCHAUKELFUNKTION

Die Schaukelfunktion kann aktiviert werden, indem man die Sperren E1-E2 durch Drehen nach oben vom zentralen Stützrohr löst, nachdem man die Sicherheitshebel E3 freigegeben hat (Abb.20A-20B-0C).

Es ist möglich, die Schaukelfunktion zu deaktivieren, indem man die Sperren E1-E2 auf dem zentralen Stützrohr dreht und einhakt, wobei man sich vergewissert, das Klick des erfolgten Einrastens der auf den Sperren angebrachten Sicherheitshebel E3 zu hören (Abb.21A-21B-21C).

**WARNUNG:** Falls das Bettchen zuvor im „Modus Co-Sleeping (Befestigung am Elternbett)“ verwendet wurde sicherstellen, dass das Seitenteil wieder in die Verschlussstellung gebracht wurde und korrekt eingerastet ist.

**WARNUNG:** Denken Sie stets daran, den Schaukelmodus zu deaktivieren, wenn Sie das Produkt im „Modus Co-Sleeping (Befestigung am Elternbett)“ benutzen möchten oder wenn das Kind nicht durch einen Erwachsenen beaufsichtigt wird.

**WARNUNG:** Man kann keine unterschiedlichen Höhen auf den beiden Seiten des Bettchens wählen, wenn dieses im Schaukelmodus verwendet wird.

### MODUS CO-SLEEPING (BEFESTIGUNG AM ELTERNBETT)

Man kann das Bettchen am Elternbett befestigen (Co-Sleeping).

**WARNUNG – WICHTIG FÜR DIE SICHERHEIT IHRES KINDES:** Dieser Modus ist nur bei Betten zulässig, die alle in diesem Abschnitt beschriebenen Bedingungen erfüllen.

Insbesondere muss das Seitenteil des Bettchens stets an die Matratze der Eltern angenähert werden und diese muss mit der Höhe des Seitenteils des Bettchens ausgerichtet (oder ggf. etwas höher) sein (Abb.22A-22B). Außerdem muss das Bettchen fest mit dem Gestell des elterlichen Betts oder mit der Matratzenunterlage (Sprungrahmen oder Federholzrahmen) verbunden werden können.

**WARNUNG:** Sicherstellen, dass das Beistellbettgestell im Modus Co-Sleeping das elterliche Bett nicht überlagert.

**WARNUNG:** Vergewissern Sie sich während des Gebrauchs,

dass Bettzeug, Decken usw. nicht in das Bettchen gelangen.

1. Das Seitenteil des Beistellbettchens absenken, indem man die Taste „D9“ drückt und das Seitenteil bis zum Anschlag begleitet (Abb.23).

**WARNUNG:** Das Beistellbettchen mit abgesenktem Seitenteil nur im Modus Co-Sleeping verwenden.

2. Das Bettchen an das elterliche Bett annähern und seine Höhe zur Matratze der Eltern kontrollieren (Abb. 24).

**WARNUNG:** Die elterliche Matratze muss immer höher sein als das Seitenteil des Bettchens oder in gleicher Höhe. Sollte dies nicht der Fall sein, das Verstellsystem verwenden, um das Bettchen auf beiden Seiten in die richtige Höhe einzustellen.

**WARNUNG:** Im Modus Co-Sleeping müssen die 2 Beine des Bettchens immer auf die gleiche Höhe eingestellt sein.

3. Um das Bettchen am Bett der Eltern zu befestigen (Modus Co-Sleeping) die beiden mitgelieferten Gurte „F“ verwenden.

4. Vorsichtig die Gurtschlösser „D6“ und „D7“ lösen, indem man sie leicht nach oben drückt und dann zieht (Abb.25).

5. Die grauen Gurtschlösser „F2“ an die Gurtschlösser „D6“ an der Rückseite des Beistellbettchenbodens „D4“ einhaken (Abb. 26).

6. Dann die roten Gurtschlösser „F1“ an die Gurtschlösser „D7“ an der Vorderseite des Beistellbettchenbodens „D4“ einhaken (Abb. 27).

7. Daraufhin die Gurte von unten nach oben um das Gestell des Elternbetts führen (Abb. 28) und die grauen Schnallen „F3“ befestigen, um eine Schlinge zu bilden (Abb. 29). Diesen Arbeitsgang auf beiden Seiten ausführen. Für eine bequemere Montage wird empfohlen, das Bettchen beim Befestigen der Schnallen leicht vom Elternbett entfernt zu halten.

8. Nun das Bettchen an das Elternbett stellen und die Schlinge zuziehen, indem man fest an den Gurten zieht (Abb. 30). Diesen Arbeitsgang zuerst auf der einen und dann auf der anderen Seite durchführen und die Gurte einstellen, bis das Bettchen fest in Kontakt mit der Matratze der Eltern ist.

**WARNUNG:** Vor jedem Gebrauch stets sicherstellen, dass zwischen der elterlichen Matratze und dem Seitenteil des Bettchens keinerlei Zwischenraum vorhanden ist. Anderenfalls fest an den Gurte ziehen, bis die vorgegebene Bedingung wieder erreicht ist.. Sicherstellen, dass das Seitenteil immer über seinen gesamten Weg frei abgeklappt und angehoben werden kann.

9. Die Räder des Bettchens blockieren.

Wenn es bei Befestigung des Beistellbettchens am Bett der Eltern nicht möglich ist, die Füße des Beistellbettchens unter das Elternbett zu schieben, kann man das Beistellbettchen dennoch anhängen. Dazu die in den vorangehenden Punkten beschriebenen Schritte befolgen und zusätzlich die Teleskopfüße „A4“ zurückziehen, wenn man das Beistellbettchen an das Elternbett annähert.

Um das Zurückziehen zu aktivieren, drücken Sie einfach das Beistellbettchen so in Richtung Bett, dass die Freigabetasten „A3“ aktiviert werden (Abb.31). Ziehen Sie die Füße so weit wie nötig zurück, um das Beistellbettchen korrekt zu installieren.

10. Um das Seitenteil zu schließen, genügt es, es anzuheben, indem man es in der Mitte fasst (Abb. 32). Stets sicherstellen, dass es korrekt eingerastet ist.

**WARNUNG:** Jedes Mal, wenn das Seitenteil abgesenkt wird sicherstellen, dass die Position zur Elternmatratze unverändert ist, wie in den vorangehenden Abschnitten dargestellt.

**WARNUNG:** Den Schaukelmodus niemals verwenden, wenn das Beistellbettchen im „Modus Co-Sleeping (Befestigung am Elternbett)“ verwendet wird.

**WARNUNG:** Die Verwendung des Produkts ist nur mit Betten und/oder Matratzen mit geraden Seiten gestattet. Die Verwendung des Produkts mit runden Betten und/oder Matratzen bzw. Wassermatratzen ist verboten.



**WARNUNG:** Wenn das Produkt im „Modus Co-Sleeping (Befestigung am Elternbett)“ verwendet wird, muss es stets an der Längsseite des Elternbettes montiert werden. Das Produkt NICHT an der Fuß- oder Kopfseite der Betten installieren.

### TIPPS FÜR DIE PFLEGE

Das Beistellbett und die Matratze haben einen Bezug aus strapazierfähigem Gewebe, der vollständig abziehbar und waschbar ist.

Zum Abnehmen des Bezugs das im Abschnitt „ABZIEHEN DES BEZUGS“ beschriebene Verfahren anwenden.

**WARNUNG:** Das Aufziehen und Abziehen des Bezugs könnte einige Minuten lang dauern und muss von einem Erwachsenen durchgeführt werden.

Überprüfen Sie das Produkt regelmäßig auf Abnutzungserscheinungen oder Beschädigungen. Im Falle von Beschädigungen nicht verwenden und es außerhalb der Reichweite von Kindern aufbewahren.

Zur Reinigung der Stoffe befolgen Sie gewissenhaft die Angaben auf dem Pflegeetikett.

Verwenden Sie zur Reinigung keine Lösungs- oder Scheuermittel bzw. zu aggressive Reinigungsmittel.



Handwäsche kalt



Nicht bleichen



Nicht im Trockner trocknen



Nicht bügeln



Keine chemische Reinigung möglich

Überprüfen Sie nach jeder Wäsche die Widerstandsfähigkeit des Bezugsstoffs und der Nähte.

**WARNUNG:** Beim Aufziehen und/oder Abziehen des Bezugs, den Stoffteil vorsichtig handhaben, um ungewollte Risse oder Beschädigungen zu vermeiden.

**WARNUNG:** Der Stoffteil des zusammenklappbaren Seitenteils ist nicht abnehmbar. Den Reißverschluss nicht öffnen.

### BETTENMACHEN

Man kann das Beistellbett vom Elternbett trennen, um das tägliche Bettenmachen zu erleichtern. Dazu braucht man nur die grauen Schnallen unter dem Stoffbezug zu lösen.

Wenn man das Bettchen dann wieder an das Elternbett anhängt, die Gurte erneut ziehen, damit sichergestellt wird, dass das Beistellbett korrekt und fest am Elternbett angehängt ist. Darauf achten, dass alle zuvor im Abschnitt „Modus Co-Sleeping (Befestigung am Elternbett)“ beschriebenen Punkte eingehalten werden.

### ABZIEHEN DES BEZUGS

1. Die Matratze entfernen.
2. Die Beistellbettchenstruktur „D“ von den Beinen „A“ aushaken, indem man die Tasten „A9“ drückt und nach oben zieht (Abb.33)
3. Die 3 Reißverschlüsse „D1.1“ und „D1.2“ am Stoffteil öffnen.
4. Die Befestigungsknöpfe „D1.3“ lösen.
5. Die Seitenstützen „E“ entfernen, indem man die speziellen Laschen (Abb. 34) drückt und an den Stiften in den oberen Haken einwirkt, um sie vom Stoffteil zu entfernen.
6. Nun kann der Stoffbezug abgenommen werden.

### ZERLEGEN DES BEISTELLBETTCHENS

Man kann das Bettchen völlig zerlegen, um es in der mit dem Produkt mitgelieferten Tasche zu verstauen. Um das Beistellbettchen zu zerlegen, nachdem der Bezug abgenommen

wurde, die untere Traverse „B“ und das mittlere Stützgestell „C“ entfernen, indem man die im Abschnitt „MONTAGE DES BEISTELLBETTCHENS“ beschriebenen Schritte wiederholt.

### GARANTIE

Die Garantie gilt bei allen Konformitätsfehlern, die trotz normaler Gebrauchsbedingungen (gemäß den Vorgaben der Gebrauchsanleitung) auftreten. Die Garantie ist verwirkt bei unsachgemäßem Gebrauch, Abnutzung oder bei persönlichen Unglücksfällen. Für die Laufzeit der Garantie auf Konformitätsmängel wird auf die besonderen Bestimmungen der nationalen Gesetzesvorschriften verwiesen, die im Land des Kaufs gelten, soweit vorgesehen.

## IMPORTANTE - LEER DETENIDAMENTE Y MANTENER PARA FUTURAS CONSULTAS.

**ADVERTENCIA:** ANTES DE UTILIZAR EL PRODUCTO quite esta funda de plástico para evitar peligros de asfixia. Tire esta funda de plástico o manténgala alejada del alcance de los niños.

### ADVERTENCIAS

- Solo para uso doméstico.
- **ADVERTENCIA:** No utilice este producto sin antes haber leído las instrucciones de uso.
- **ADVERTENCIA:** El uso del producto está permitido para niños cuya edad esté comprendida entre 0 y 5/6 meses, hasta un máximo de 9 kg de peso.
- **ADVERTENCIA:** Cuando el niño sea capaz de mantenerse sentado solo, de rodillas o levantarse, ya no deberá utilizar este producto.
- **ADVERTENCIA:** La colocación de cualquier otro producto adicional podría ocasionar asfixia.
- **ADVERTENCIA:** No utilice el producto si tiene partes rotas, desgarradas o le faltan piezas.
- **ADVERTENCIA:** NO UTILICE el producto en "Modalidad cuna" y/o "Modalidad colecho" si le falta algunos de los componentes, o si éstos están dañados o rotos. Póngase en contacto con Artsana SPA para solicitar las piezas de repuesto y las instrucciones de uso, de ser necesarias. No sustituya las piezas que falten o que estén dañadas o rotas por componentes no originales y no aprobados por Artsana SPA.
- **ADVERTENCIA:** Consulte el manual de instrucciones para ver la lista de

componentes. Periódicamente inspeccione el producto para comprobar que no falten piezas, o que estas no se hayan aflojado ni dañado.

- **ADVERTENCIA:** Utilice siempre todas las partes necesarias para cada configuración de uso.
- **ADVERTENCIA:** Preste atención al riesgo de quemaduras con cigarrillos, llamas libres u otras fuentes de calor, tales como, estufas eléctricas, estufas a gas, etc., cerca de la cuna.
- Antes del montaje, verifique que el producto y todos sus componentes no presenten daños o desperfectos debidos al transporte; en ese caso no utilice el producto y manténgalo fuera del alcance de los niños.
- Asegúrese de que los usuarios del producto conocen perfectamente el funcionamiento exacto del mismo.
- **ADVERTENCIA:** El producto estará listo para el uso cuando todos los mecanismos de bloqueo estén fijados. Antes de utilizarlo, compruebe atentamente que estén correctamente fijados.
- **ADVERTENCIA:** Cuando el niño queda sin supervisión en el producto, en "modalidad cuna", asegúrese siempre de que la barandilla esté levantada y bloqueada en la posición de cierre, alineada con el perímetro superior de la cuna.
- Cuando el producto está en uso y, sobre todo, en "modalidad cuna", las ruedas siempre deben estar bloqueadas.
- Todas las operaciones de apertura, regulación, fijación y posición del producto deberán ser realizadas única y exclusivamente por un adulto.
- Antes del uso en "Modalidad colecho (fijada a la cama)", compruebe que el producto esté correctamente fijado y colocado. Compruebe la retención del sistema de fijación antes del uso tirando de la cuna de colecho en dirección opuesta a la de la cama de los adultos.
- Las correas de fijación están incluidas en

la caja; el usuario no debe utilizar otros sistemas de fijación.

- Para evitar el riesgo de que la cabeza quede atrapada y el riesgo de asfixia, la cuna en “Modalidad colecho (fijada a la cama)” deberá estar bien fijada a la cama de los padres, tal y como se explica en las instrucciones, utilizando las correas de unión.
- **ADVERTENCIA:** Cuando el producto se utiliza en “Modalidad colecho (fijado a la cama)”, antes de acomodar el bebé, asegúrese de que las correas de unión estén enganchadas y bien tensadas; el producto debe estar unido al colchón de los padres y no debe quedar ningún espacio entre la parte más baja de la cuna de colecho y el colchón de los adultos.
- Si queda algún espacio entre la parte más baja del colecho y el colchón de los adultos, NO UTILICE el producto.
- No cubra el hueco ni el espacio libre que quede entre el colchón de los padres y la cuna con cojines, mantas, sábanas ni ningún otro material que pueda generar peligro de asfixia.
- **¡PELIGRO!** La barandilla abatible siempre debe estar levantada y bloqueada cuando no está fijada a la cama de los adultos.
- **ADVERTENCIA:** Para evitar el peligro de estrangulamiento del niño, los sistemas de fijación a la cama del adulto siempre deben mantenerse alejados y fuera de la cuna.
- **ADVERTENCIA:** Para evitar el peligro de estrangulamiento del niño en la parte superior del lado de la cuna, que está en contacto con la cama de los padres, el borde superior de la barandilla de la cuna en posición abajo no debe quedar a mayor altura que la superficie superior del colchón de los padres.
- El producto tiene que colocarse siempre sobre una superficie horizontal. Nunca deje el producto sobre una superficie inclinada con el niño dentro.
- Los niños no deben jugar cerca del producto sin la supervisión de un adulto.

- No utilice el producto sin el bastidor.
- Mantenga las correas de fijación lejos del alcance de los niños.
- Utilice solamente el colchón suministrado con el producto u otros colchones de repuesto aprobados por Artsana.
- **ADVERTENCIA:** No utilice más de un colchón en el producto. Utilice solamente el colchón incluido con el producto.
- **ADVERTENCIA:** Utilice solamente el colchón que se vende junto a la cuna, no añada otro colchón; peligro de asfixia.
- **ADVERTENCIA:** Cuando la cuna está separada de la cama, ésta se puede inclinar con un margen máximo de 4 posiciones entre una pata y la otra.
- Las sábanas y las mantas demasiado suaves pueden causar la asfixia en los recién nacidos. No coloque cojines ni objetos similares debajo del recién nacido para que esté más cómodo mientras duerme.
- Utilice la cuna en “Modalidad colecho (fijada a la cama)” solamente con camas de los tamaños indicados en la figura de referencia del principio del manual.
- No deje en el interior del producto ningún objeto que pueda reducir la profundidad del mismo.
- No coloque la cuna cerca de paredes u obstáculos, para evitar el riesgo de aprisionamiento.
- No deje objetos pequeños dentro del producto porque el bebé se los podría tragar.
- Utilice únicamente repuestos aprobados por el fabricante. No aplique al producto accesorios que no hayan sido suministrados por el fabricante.
- No efectúe regulaciones del producto con el niño dentro.
- Cuando se utiliza en “Modalidad colecho” (fijada a la cama), nunca debe utilizarse en posición inclinada.
- No desplace el producto si el niño está dentro.

• No utilice el producto con más de un niño a la vez.

• **ADVERTENCIA:** No coloque el producto cerca de otro producto que pudiera representar peligro de asfixia o de estrangulamiento como, por ejemplo, cuerdas, cortinas o similares. Para evitar riesgos de asfixia, no dar objetos con cordones al niño, ni los deje a su alcance.

• Una prolongada exposición al sol podría alterar la tonalidad de color del producto. Después de una prolongada exposición del producto a altas temperaturas, espere durante algunos minutos antes de acomodar al niño en el interior.

• Todas las uniones de montaje deben estar bien apretadas, debe prestarse atención a los posibles tornillos flojos ya que las partes del cuerpo o la ropa del niño podría quedar atrapada (por ejemplo, cadenas, collares, cintas de chupetes para recién nacidos, etc.) y constituir un peligro de estrangulamiento.

• Cuando no se utilice, mantenga el producto fuera del alcance de los niños.

• **ADVERTENCIA:** Durante el uso, asegúrese de que las sábanas, mantas, etc. no invadan el espacio de la cuna.

## COMPONENTES

A. Soporte de las patas con ruedas  
A1. Botón de regulación de la altura

A2. Indicador de altura

A3. Pulsador de desbloqueo pie telescópico

A4. Pies telescópicos

A5. Ruedas con freno

A6. Alojamiento estructura de soporte central

A7. Alojamientos travesaño inferior

A8. Soporte de enganche estructura superior

A9. Pulsador de desenganche de la estructura superior

B. Travesaño inferior

C. Estructura de soporte central

D. Estructura de la cuna

D1. De tela

D1.1 Bisagras delanteras verticales

D1.2 Bisagra superior perimetral

D1.3 Botones de fijación de la tela

D1.4 Aberturas de paso de los montantes de soporte laterales

D2. Bastidor superior

D3. Enganches de la estructura a las patas

D4. Enganches montantes de soporte de la cuna laterales

D5. Pulsador de abatimiento de la barandilla

D6. Fondo de la cuna

D7. Hebillas de fijación de los cinturones delanteros

D8. Hebillas de fijación de los cinturones traseros

D9. Tapón para el colchón

E. Montantes de soporte de la cuna laterales

E1. Bloqueo/desbloqueo función basculante derecha

E2. Bloqueo /desbloqueo función basculante izquierda

E3. Palancas de seguridad

F. Correas de fijación

F1. Hebilla roja de fijación delantera a la cuna

F2. Hebilla gris de fijación trasera a la cuna

F3. Hebilla gris de fijación a la cama y regulación de la longitud

G. Colchón desenfundable

H. Bolsa

## MONTAJE DE LA CUNA

1. Tome el soporte de las patas "A" e introduzca el travesaño inferior "B" en el alojamiento específico "A7" (Fig. 1), empujando el pin metálico hasta oír el clic que indica el enganche. Repita la misma operación para ambas patas (Fig. 1A).

2. Ahora, introduzca la estructura de soporte central "C" en los alojamientos "A6" presentes en ambas patas, empujando el pin metálico, hasta oír el clic que indica el enganche (Fig. 2-3).

3. Sujete el bastidor "D2" y haga girar 90° su parte superior (Fig. 4). Repita la misma operación para el fondo de la cuna "D6" (Fig. 5).

4. Haga pasar los montantes de soporte laterales "E" dentro de las aberturas "D2" y haga girar 90° su parte superior (Fig. 4). Repita la misma operación para el fondo de la cuna "D6" (Fig. 5). Haga pasar los montantes de soporte laterales "E" dentro de las aberturas "D1.4", en ambos lados de la cuna (Fig. 6), hasta introducirlos en los enganches "D4", asegurándose de haber oído el clic que indica la instalación correcta (Fig. 7).

5. Apriete las bisagras delanteras verticales "D1.1" (Fig. 8) y, por último, la bisagra superior perimetral "D1.2" (Fig. 9).

6. Fije los botones "D1.3" ubicados en los angulares delanteros superiores, y en las áreas frontales y traseras del fondo de la cuna (Fig. 10-11-12).

7. Fijar la estructura de la cuna "D" a las patas "A" introduciendo los enganches "D3" dentro de los soportes "A8" de ambas patas (Fig.13), hasta oír el clic que indica el enganche. Preste atención a colocar la estructura "D" de manera que el panel delantero abatible esté orientado en la misma dirección de los pies telescópicos "A4".

8. Coloque el colchón "G" dentro de la estructura de la cuna "D", prestando atención a orientar la superficie de red transpirable hacia arriba. Asegurarse de que el colchón haga tope contra el tapón "D9" (Fig. 14).

9. Bloquee las 4 ruedas "A5" de la cuna bajando las palancas que accionan los frenos (Fig.15). Ahora, la cuna está lista para su uso.

## REGULACIÓN DE LA ALTURA DE LA CUNA

Se puede regular la altura de la cuna en 11 posiciones. Para regular la altura, presione las teclas "A1" ubicadas en las patas "A" y levante o baje la estructura "D" hasta la posición deseada (Fig. 16). Suelte tras oír el clic que indica el enganche correcto.

Se puede inclinar ligeramente la base de la cuna regulando las 2 patas a diferentes alturas (Fig. 17).

**ADVERTENCIA:** La cuna se puede inclinar con un máximo de 4 posiciones entre una pata y la otra (ejemplo: pata derecha en posición 5 y pata izquierda en posición 1 (Fig. 18)).

**ADVERTENCIA:** La cabeza del niño siempre deberá estar colocada en el lado más elevado (Fig.19).

**ADVERTENCIA:** No se pueden seleccionar alturas diferentes en los dos lados de la cuna, cuando se utiliza en configuración balancín.



## ACTIVACIÓN FUNCIÓN BALANCÍN

La función basculante se puede activar desenganchando los bloques E1-E2 del tubo de la estructura de soporte central, girándolos hacia arriba, después de haber soltado las palancas de seguridad E3 (Fig.20A-20B-20C).

La función basculante se puede desactivar girando y enganchando los bloques E1-E2 del tubo de la estructura de soporte central hasta oír el click de enganche de las palancas de seguridad E3 situadas en los bloques (Fig. 21A-21B-21C).

**ADVERTENCIA:** Si la cuna se ha utilizado antes en el "modo Colecho (Fijación a la cama)", compruebe que la barandilla lateral esté en la posición de cierre y correctamente anclada.

**ADVERTENCIA:** Acuérdesse siempre de desactivar la configuración balancín si desea utilizar el producto en "Modo colecho (fijación a la cama)" o si el bebé no va a estar vigilado por un adulto.

**ADVERTENCIA:** No se pueden seleccionar alturas diferentes en los dos lados de la cuna, cuando se utiliza en configuración balancín.

## MODO COLECHO (FIJACIÓN A LA CAMA)

La cuna se puede enganchar a la cama de los padres (modo colecho).

### ATENCIÓN – IMPORTANTE PARA LA SEGURIDAD DE SU BEBÉ:

Este modo solamente se puede utilizar con aquellos tipos de cama que permitan respetar todas las condiciones de seguridad descritas en este apartado.

En concreto, la barandilla de la cuna siempre tiene que estar pegada al colchón de los padres y el colchón de los padres debe estar alineado (o ser más alto) con la barandilla de sujeción de la cuna (Fig.22A-22B). Además, la cuna deberá poderse anclar a la estructura de la cama de los padres o al soporte de su colchón (somier o duelas).

**ADVERTENCIA:** Compruebe que la estructura de la cuna en modo Colecho no interfiera con la cama de los padres.

**ADVERTENCIA:** Durante el uso, asegúrese de que las sábanas, mantas, etc. no invadan el espacio de la cuna.

1. Baje la barandilla de la cuna empujando el pulsador "D9" y acompañándola hasta el final de carrera (Fig. 23).

**ADVERTENCIA:** Utilice la cuna con la barandilla baja solo en modalidad colecho.

2. Pegue la cuna a la cama matrimonial y compruebe la altura con respecto al colchón de esta última (Fig. 24).

**ADVERTENCIA:** La altura del colchón de los padres siempre tiene que ser mayor o igual que la barandilla lateral de sujeción de la cuna. De no ser así, utilice el sistema de regulación para poner la cuna a la altura correcta en ambos lados.

**ADVERTENCIA:** En modo colecho, las 2 patas de la cuna siempre tienen que estar reguladas a la misma altura.

3. Para enganchar la cuna a la cama matrimonial (modo colecho), utilice el par de correas "F" incluidas en el suministro.

4. Libere cuidadosamente las hebillas "D6" y "D7" empujándolas levemente hacia arriba y, luego, tirando (Fig. 25).

5. Enganche las hebillas grises "F2" a las hebillas "D6" ubicadas en la parte trasera del fondo de la cuna "D4" (Fig. 26).

6. Luego, enganche las hebillas rojas "F1" a las hebillas "D7" ubicadas en la parte delantera del fondo de la cuna "D4" (Fig. 27).

7. Luego, pase las correas, desde abajo hacia arriba, alrededor de la estructura de la cama matrimonial (fig. 28) y enganche las hebillas grises "F3" para hacer un nudo (fig. 29). Asegúrese de realizar la operación en ambos lados. Para facilitar la instalación, le recomendamos mantener la cuna ligeramente distanciada de la cama de los padres mientras engancha las hebillas.

8. Ahora, podrá pegar por completo la cuna a la cama de los padres y apretar el nudo tirando de las correas (fig.30). Realice

la operación primero de un lado y luego de otro, ajustando las correas hasta que la cuna esté en contacto con el colchón de los padres.

**ADVERTENCIA:** Antes de cada uso, compruebe siempre que entre el colchón de los padres y la barandilla no quede ningún espacio. De lo contrario, ajuste las correas para lograr la posición correcta. Compruebe que la barandilla pueda bajarse y subirse siempre por completo.

9. Bloquee las ruedas de la cuna.

Si durante las operaciones de fijación de la cuna a la cama matrimonial, no se pudieran introducir los pies de la cuna debajo de dicha cama, igualmente se puede enganchar la cuna siguiendo las operaciones descritas en los puntos anteriores y retrayendo los pies telescópicos "A4" para pegar la cuna a la cama.

Para activar la retracción es suficiente con empujar la cuna hacia la cama para activar los pulsadores de desbloqueo "A3" (Fig. 31), haciendo entrar los pies lo necesario para instalar correctamente la cuna.

10. Para cerrar la barandilla lateral, es suficiente con levantarla, sujetándola desde el centro (Fig. 32). Compruebe siempre que esté correctamente enganchada.

**ADVERTENCIA:** Cada vez que baje la barandilla lateral, compruebe que no haya cambiado su posición con respecto al colchón de los padres tal y como se ha especificado en los apartados anteriores.

**ADVERTENCIA:** No utilice nunca la configuración basculante cuando esté en "modo Colecho (Fijación a la cama)".

**ADVERTENCIA:** Este producto solamente se puede utilizar con camas y/o colchones con lados rectos. Está prohibido utilizar el producto con camas y/o colchones redondos, y colchones de agua.

**ADVERTENCIA:** Cuando se utilice el producto en "Modo Colecho (Fijación a la cama)", siempre tendrá que estar montado por el lado largo de acceso a la cama. NO instale el producto a los pies ni en el cabecero de la cama.

## RECOMENDACIONES PARA EL MANTENIMIENTO

La cuna y el colchón tienen un forro de tela resistente que puede quitarse por completo y lavarse.

Para extraer el forro deberá seguir el procedimiento expuesto en "REVESTIMIENTO DESENFUNDABLE".

**ADVERTENCIA:** Las operaciones necesarias para quitar y poner el forro podrían durar algunos minutos y deben ser efectuadas por un adulto.

Comprobar con regularidad el estado de desgaste del producto y que no presente roturas. En caso de daños, no lo utilice y manténgase fuera del alcance de los niños.

Para lavar los tejidos siga cuidadosamente las instrucciones de la etiqueta:

Para la limpieza no utilice disolventes, productos abrasivos ni demasiado agresivos.

 Lavar a mano con agua fría

 No usar lejía

 No secar en secadora

 No planchar

 No lavar en seco

Después de cada lavado, compruebe la resistencia de la tela y de las costuras.

**ADVERTENCIA:** Durante las operaciones para quitar y poner el forro a la cuna, preste atención para evitar que la tela se rompa o dañe accidentalmente.



**ADVERTENCIA:** La parte de tela de la barandilla abatible no puede desmontarse. No abra la bisagra.

### **CÓMO HACER LA CAMA**

La cuna se desengancha de la cama de los padres para poder hacer la cama diariamente con mayor facilidad. Para ello es suficiente con desenganchar las hebillas grises situadas debajo de la funda de tela.

Para volver a enganchar la cuna a la cama de los padres, vuelva a tirar de las correas para garantizar que la cuna esté bien enganchada a la cama de los padres. Preste atención y respete todos los puntos descritos en el apartado anterior "Modo colecho (fijación a la cama)".

### **REVESTIMIENTO DESENFUNDABLE**

1. Retire el colchón.
2. Desenganche la estructura de la cuna "D" de las patas "A" empujando las teclas "A9" y tirando de la misma hacia arriba (Fig. 33)
3. Abra las 3 bisagras "D1.1" y "D1.2" ubicadas en la tela.
4. Desenganche los botones de fijación "D1.3".
5. Retire los montantes de soporte laterales "E" empujando las lengüetas específicas (Fig. 34) e interviniendo en los pines ubicados en los enganches superiores para extraerlos de la tela.
6. Ahora, se puede retirar el revestimiento de tela.

### **DESMONTAJE DE LA CUNA**

La cuna se puede desmontar por completo para volver a colocarla en la bolsa incluida con el producto. Para terminar de desmontar la cuna después de haberle quitado el forro, se debe extraer el travesaño inferior "B" y la estructura de soporte central "C", repitiendo las operaciones descritas en el apartado "MONTAJE DE LA CUNA".

### **GARANTÍA**

El producto está garantizado contra todo defecto de conformidad en condiciones normales de uso según lo previsto en las instrucciones. Por lo tanto, la garantía no será aplicada en caso de daños ocasionados por uso incorrecto, desgaste o hechos accidentales. Para la duración de la garantía sobre los defectos de conformidad remítase a las disposiciones específicas de la normativa nacional aplicable en el país de compra, si las hubiera.

# IMPORTANTE - LEIA ATENTAMENTE E GUARDE PARA CONSULTAS FUTURAS.

**ATENÇÃO:** PARA EVITAR RISCOS DE ASFIXIA, REMOVA A COBERTURA DE PLÁSTICO ANTES DE UTILIZAR O PRODUTO. ESTA COBERTURA DE PLÁSTICO DEVERÁ SER DESTRUÍDA OU MANTIDA FORA DO ALCANCE DAS CRIANÇAS.

## AVISOS

- Apenas para uso doméstico.
- **ATENÇÃO:** Não utilize este produto sem ter primeiro lido as instruções de uso.
- **ATENÇÃO:** A utilização do produto é adequada para uma criança com idade compreendida entre 0 e 5/6 meses, até um peso máximo de 9 kg.
- **ATENÇÃO:** O produto só pode ser utilizado para bebés que ainda não conseguem manter-se sentados, de joelhos ou erguer-se sozinhos.
- **ATENÇÃO:** A colocação de qualquer produto adicional poderá causar asfixia.
- **ATENÇÃO:** Não utilize o produto se alguma das suas peças estiver rasgada, danificada ou em falta.
- **ATENÇÃO:** NÃO UTILIZE o produto na “Modalidade berço” e/ou “Modalidade de Co-Sleeping” (Fixação na cama) se algum componente estiver em falta, danificado ou partido. Contacte a Artsana Portugal para obter peças de substituição e instruções de uso, se necessário. Não substitua peças em falta, danificadas ou estragadas, por componentes não originais e não aprovados pelo fabricante.

- **ATENÇÃO:** Consulte o manual de instruções para obter a lista dos componentes. Inspeccione periodicamente o produto para se certificar de que nenhuma peça está desapertada, danificada ou em falta.
- **ATENÇÃO:** Utilize sempre todas as peças exigidas para cada configuração de utilização.
- **ATENÇÃO:** Previna o risco de queimaduras de cigarro, chamas livres e outras fontes de calor forte, como aquecedores elétricos, fogão a gás, etc. mantendo o berço sempre fora da sua proximidade.
- Verifique, antes da montagem, se o produto e todos os seus componentes apresentam eventuais danos causados pelo transporte. Caso detete algo danificado, não utilize o produto e mantenha-o fora do alcance das crianças.
- Certifique-se de que os utilizadores do produto conhecem o exato funcionamento do mesmo.
- **ATENÇÃO:** O produto só estará pronto a ser utilizado quando todos os mecanismos de bloqueio estiverem acionados. Verifique atentamente se os mesmos estão acionados antes de usar o produto.
- **ATENÇÃO:** Na “Modalidade berço”, mesmo que o bebé esteja com vigilância permanente, certifique-se sempre de que o bordo se encontra elevado e bloqueado na posição de fecho, alinhado com o perímetro superior do berço.
- Quando o produto estiver a ser utilizado, nomeadamente na “Modalidade berço”, as rodas devem estar sempre bloqueadas.
- Todas as operações de abertura e regulação, fixação e posicionamento do produto devem ser efetuadas exclusivamente por um adulto.
- Antes de utilizar o berço na “Modalidade Co-Sleeping (Fixação à cama)”, verifique se o produto está corretamente fixado e posicionado. Verifique a resistência do sistema de fixação antes de cada utilização,



pullando o berço na direção oposta à da cama dos adultos.

- As correias de fixação estão incluídas na embalagem, o utilizador não deve utilizar outros sistemas de fixação.
- Para que não haja risco de asfixia devido ao entalamento da cabeça da criança, o berço na “Modalidade Co-Sleeping (Fixação na cama)” deve ser fixado na cama de adultos de maneira adequada, como descrito nas instruções de uso, utilizando as correias de fixação.
- **ATENÇÃO:** Quando o produto é utilizado na “Modalidade Co-Sleeping (Fixação à cama)”, antes de posicionar a criança, certifique-se de que as correias de fixação estão apertadas e esticadas de forma correta; o produto deve ficar encostado ao colchão da cama de adultos e não deve haver qualquer folga entre a parte mais baixa do berço e o colchão dos adultos.
- Se houver espaços entre a parte mais baixa do berço e o colchão dos adultos, NÃO utilize o produto.
- Não preencha eventuais espaços ou folgas entre o colchão dos pais e o berço com almofadas, mantas, lençóis nem qualquer material que possa provocar risco de asfixia.
- **PERIGO!** O bordo rebatível deve estar sempre elevado e bloqueado, quando o berço não está fixado à cama dos adultos.
- **ATENÇÃO:** Para evitar o risco de estrangulamento da criança, os sistemas de fixação à cama dos adultos devem ser mantidos sempre longe e fora do berço.
- **ATENÇÃO:** Para evitar riscos de estrangulamento do bebé no lado do berço em contacto com a cama dos pais, o rebordo superior da aba do berço deve estar tão alinhado quanto possível com a superfície superior do colchão da cama dos pais.
- O produto deve ser sempre colocado num plano horizontal. Nunca deixe o produto num plano inclinado com a criança lá dentro.
- Não permita que as crianças brinquem perto do produto, sem vigilância.

- Não utilize o produto sem a estrutura.
- Mantenha as correias de fixação fora do alcance das crianças.
- Utilize apenas o colchão fornecido com o produto ou eventuais colchões de substituição aprovados pela Artsana.
- **ATENÇÃO:** Não utilize mais do que um colchão no produto. Utilize exclusivamente o colchão fornecido com o produto.
- **ATENÇÃO:** Utilize apenas o colchão incluído neste produto, não adicione um segundo colchão para evitar o risco de asfixia.
- **ATENÇÃO:** É possível inclinar o berço, quando afastado da cama, com uma diferença máxima de 4 posições entre uma perna e a outra.
- As roupas de cama e as mantas podem causar a asfixia do bebé. Evite colocar almofadas ou artigos semelhantes por baixo do bebé, para que este fique mais confortável durante o sono.
- Utilize o berço na “Modalidade Co-Sleeping (Fixação à cama)” apenas com camas que tenham as dimensões indicadas na figura de referência, no início do manual.
- Não deixe no interior do produto nenhum objeto que possa reduzir a sua profundidade.
- Não coloque o berço junto a paredes ou obstáculos para prevenir o risco de entalamento.
- Não deixe no interior do produto pequenos objetos porque a criança pode engoli-los.
- Utilize apenas peças de substituição aprovadas pelo fabricante. Não aplique no produto acessórios não fornecidos pelo fabricante.
- Não regule o produto com a criança lá dentro.
- Quando utilizado na “Modalidade Co-sleeping” (fixado na cama), nunca deve ser utilizado numa posição inclinada.
- Não desloque o produto com a criança lá dentro.
- Não coloque no berço mais de um bebé de cada vez.

• **ATENÇÃO:** Não coloque o produto perto de objetos que possam representar perigo de asfixia ou estrangulamento, como por ex. cordas, cortinas ou similares. Para evitar riscos de estrangulamento, não dê ao bebê nem coloque perto dele, objetos que incluam cordas ou cordões.

• Uma prolongada exposição ao sol poderá causar variação nas tonalidades de cor do produto. Após uma exposição prolongada do produto a temperaturas elevadas, aguarde alguns minutos antes de lá colocar o bebê.

• Todas as conexões de montagem devem sempre estar apertadas corretamente; preste atenção a qualquer parafuso desapertado, porque a criança pode prender partes do corpo ou da roupa (por exemplo, cordões, colares, fitas de chupeta para recém-nascidos, etc.), gerando assim o risco de estrangulamento.

• Quando não estiver a ser utilizado, mantenha o produto fora do alcance das crianças.

• **ATENÇÃO:** Durante a utilização do berço na "Modalidade co-sleeping (fixação à cama)", certifique-se de que os lençóis, mantas, etc., da cama dos adultos não invadem o espaço do berço.

## COMPONENTES

A. Pernas de suporte com rodas

A1. Manipulo de regulação da altura

A2. Indicador de altura

A3. Botão desbloqueio do pé articulado

A4. Pés articulados

A5. Rodas com travão

A6. Encaixe da estrutura de suporte central

A7. Encaixes da travessa inferior

A8. Suporte de encaixe da estrutura superior

A9. Botão de desengate da estrutura superior

B. Travessa inferior

C. Estrutura de suporte central

D. Estrutura do berço

D1. Forro

D1.1 Fechos de correr anteriores verticais

D1.2 Fecho de correr superior perimetral

D1.3 Molas de pressão fixação do forro

D1.4 Aberturas de passagem das colunas de suporte laterais

D2. Estrutura superior

D3. Encaixe da estrutura nas pernas

D4. Encaixes das colunas de suporte do berço laterais

D5. Botão para rebater o bordo

D6. Fundo do berço

D7. Fechos de fixação das correias anteriores

D8. Fechos de fixação das correias posteriores

D9. Stopper para o colchão

E. Colunas de suporte do berço laterais

E1. Bloqueio/desbloqueio da função basculante direito

E2. Bloqueio/desbloqueio da função basculante esquerdo

E3. Alavancas de segurança

F. Correias de ligação

F1. Fecho vermelho de fixação anterior no berço

F2. Fecho cinzento de fixação posterior no berço

F3. Fecho cinzento de fixação na cama e regulação do comprimento

G. Colchão com revestimento removível

H. Bolsa

## MONTAGEM DO BERÇO

1. Segure o suporte das pernas "A" e insira a travessa inferior "B" no encaixe apropriado "A7" (Fig.1), empurrando o pino metálico até ouvir o clique de encaixe. Repita a mesma operação para ambas as pernas (Fig.1A).

2. A esta altura, insira a estrutura de suporte central "C" nos encaixes "A6" presentes em ambas as pernas, empurrando o pino metálico até ouvir o clique de encaixe (Fig.2-3).

3. Segure a estrutura "D2" e faça girar de 90° a sua parte superior (Fig.4). Repita a mesma operação para o fundo do berço "D6" (Fig.5).

4. Faça passar as colunas de suporte laterais "E" no interior das aberturas "D1.4", em ambos os lados do berço (Fig.6), até introduzi-las nos encaixes "D4", certifique-se de ter escutado o clique de instalação correta (Fig.7).

5. Feche os fechos de correr anteriores verticais "D1.1" (Fig.8) e depois, o fecho de correr superior perimetral "D1.2" (Fig.9).

6. Feche as molas de pressão "D1.3" localizadas nos cantos anteriores superiores, e nas áreas frontais e posteriores do fundo do berço (Fig.10-11-12).

7. Fixe a estrutura do berço "D" às pernas "A" inserindo os encaixes "D3" no interior dos suportes "A8" localizados nas pernas (Fig.13), até ouvir o clique de encaixe. Preste atenção ao posicionar a estrutura "D" para que o painel anterior rebatível fique virado na mesma direção dos pés articulados "A4".

8. Introduza o colchão "G" no interior da estrutura do berço "D", tendo o cuidado de colocar a superfície de malha respirável para cima. Certifique-se de que o colchão se mantém encostado ao stopper "D9" (Fig.14).

9. Bloqueie as 4 rodas "A5" do berço baixando as patilhas que acionam os travões (Fig.15). Neste momento, o berço está pronto a ser utilizado.

## REGULAÇÃO DA ALTURA DO BERÇO

É possível regular a altura do berço em 11 posições. Para regular a altura prima os botões "A1" localizados nas pernas "A" e eleve ou baixe a estrutura "D" até à posição desejada (Fig.16). Solte depois de ter ouvido o clique do correto bloqueio.

É possível inclinar ligeiramente a base do berço regulando as 2 pernas em alturas diferentes (Fig.17).

**ATENÇÃO:** É possível inclinar o berço com uma diferença máxima de 4 posições entre uma perna e a outra (exemplo: perna direita na posição 5 e perna esquerda na posição 1 (Fig.18).

**ATENÇÃO:** A cabeça da criança deve ficar sempre do lado com maior elevação (Fig.19).

**ATENÇÃO:** Não é possível selecionar alturas diferentes dos dois



lados do berço se este for utilizado na configuração baloiço.

### ATIVAÇÃO DA FUNÇÃO BALOIÇO

É possível ativar a função basculante soltando os blocos E1-E2 do tubo da estrutura de suporte central girando-os para cima, após liberar as alavancas de segurança E3 (Fig.20A-20B-20C).

É possível desativar a função basculante girando e fixando os blocos E1-E2 no tubo da estrutura de suporte central, certificando-se de ouvir o clique de fixação das alavancas de segurança E3 situadas nos próprios blocos (Fig.21A-21B-21C).

**ATENÇÃO:** Se o berço tiver sido utilizado na “modalidade Co-Sleeping (Fixação à cama)”, não se esqueça de voltar a elevar o bordo lateral para a posição de fecho, verificando se está corretamente bloqueado.

**ATENÇÃO:** Lembre-se sempre de desativar a configuração baloiço se quiser utilizar o produto na “Modalidade co-sleeping (fixação à cama)” ou em caso de falta de vigilância por parte do adulto.

**ATENÇÃO:** Não é possível selecionar alturas diferentes dos dois lados do berço se este for utilizado na configuração baloiço.

### MODALIDADE CO-SLEEPING (FIXAÇÃO À CAMA)

É possível fixar o berço à cama dos pais (modalidade co-sleeping).

#### ATENÇÃO – IMPORTANTE PARA A SEGURANÇA DO SEU FILHO:

Esta modalidade é possível apenas com as tipologias de cama que permitam respeitar todas as condições descritas neste parágrafo.

Especialmente, o bordo do berço deve estar sempre encostado ao colchão dos pais e este deve estar sempre alinhado (ou no máximo mais alto) em relação à altura do bordo de retenção do berço (fig.22A-22B). Além disso, o berço deve poder ser fixado à estrutura da cama dos pais ou ao suporte do colchão (rede ou trave).

**ATENÇÃO:** Verifique se a estrutura do berço na modalidade co-sleeping não está a interferir com a cama dos pais.

**ATENÇÃO:** Durante a utilização, certifique-se de que os lençóis, mantas, etc., não invadem o espaço do berço.

1. Baixe o bordo do berço empurrando o botão “D9” e acompanhando o bordo até o fim do curso (Fig.23).

**ATENÇÃO:** Utilize o berço com o bordo baixado, somente na modalidade co-sleeping.

2. Encoste o berço à cama dos pais e verifique a altura do mesmo em relação ao colchão dos pais (Fig. 24).

**ATENÇÃO:** A altura do colchão dos pais deve ser sempre maior ou igual à do bordo lateral de retenção do berço. Se não for o caso, utilize o sistema de regulação de altura, para que fique assim dos dois lados.

**ATENÇÃO:** Na modalidade co-sleeping, as 2 pernas do berço devem estar sempre reguladas à mesma altura.

3. Para fixar o berço à cama dos pais (modalidade co-sleeping), utilize o par de correias “F” fornecidas.

4. Abra com cuidado os fechos “D6” e “D7” empurrando-os ligeiramente para o alto e puxando a seguir (Fig.25).

5. Prenda os fechos cinzentos “F2” nos fechos “D6” localizados na parte posterior do fundo do berço “D4” (Fig.26).

6. Prenda agora os fechos vermelhos “F1” nos fechos “D7” localizados na parte anterior do fundo do berço “D4” (Fig.27).

7. Em seguida, faça passar de baixo para cima a correia à volta da estrutura da cama dos pais (Fig.28) e prenda os fechos cinzentos “F3” para formar uma laçada corrediça (Fig.29). Certifique-se de que a operação é feita em ambos os lados. Para uma instalação mais fácil, durante o aperto das fivelas, sugerimos que tenha o berço ligeiramente afastado da cama dos pais.

8. Neste ponto, encoste completamente o berço à cama dos pais e aperte a laçada corrediça puxando as correias (fig.30). Efetue a operação primeiro de um lado e depois do outro, ajustando as correias até que o berço fique em contacto com

o colchão dos pais.

**ATENÇÃO:** Antes de cada utilização, verifique sempre se não existe qualquer espaço entre o colchão dos pais e o bordo do berço. Caso contrário, puxe as correias até obter a condição referida. Certifique-se de que o bordo fica sempre livre para ser totalmente baixado e levantado.

9. Bloqueie as rodas do berço.

Se, durante as operações de fixação do berço à cama dos pais, não for possível posicionar os pés do berço por baixo da cama dos pais, também é possível fixar o berço seguindo as operações descritas nos pontos anteriores, mas retraindo os pés articulados “A4”, enquanto encosta o berço à cama.

Para ativar a retração, basta empurrar o berço em direção à cama, para que sejam ativados os botões de desbloqueio “A3” (Fig.31), fazendo os pés retrair o necessário de modo a conseguir instalar corretamente o berço.

10. Para fechar o bordo lateral, basta elevá-lo, segurando no centro do mesmo (Fig.32). Verifique sempre se está corretamente bloqueado.

**ATENÇÃO:** Sempre que baixar o bordo lateral, verifique se a posição em relação ao colchão dos pais permanece a mesma de acordo com o que está ilustrado nos parágrafos anteriores.

**ATENÇÃO:** Nunca utilize a configuração baloiço na “modalidade Co-Sleeping (Fixação à cama)”.

**ATENÇÃO:** A utilização do produto só é permitida com camas e/ou colchões com os lados retos. Está proibida a utilização do produto com camas e/ou colchões redondos e colchões de água.

**ATENÇÃO:** Quando o produto é utilizado na “Modalidade Co-Sleeping (Fixação à cama)”, deve estar sempre montado do lado comprido de acesso à cama. NÃO instale o produto aos pés nem à cabeceira da cama.

### CONSELHOS DE MANUTENÇÃO

O berço e o colchão dispõem de um revestimento em tecido resistente, completamente removível e lavável.

Para efetuar a remoção do mesmo, efetue o procedimento explicado no parágrafo “REMOÇÃO DO FORRO”.

**ATENÇÃO:** As operações de colocação e remoção do revestimento podem requerer alguns minutos e devem ser realizadas por um adulto.

Verifique regularmente o estado de desgaste do produto e a existência de eventuais danos. Em caso de danos, não utilize o produto e mantenha-o fora do alcance das crianças.

Para a lavagem dos tecidos, siga atentamente as instruções indicadas na etiqueta.

Para a limpeza, não utilize solventes, produtos abrasivos nem demasiado agressivos.



Lavar à mão em água fria



Não utilizar lixívia



Não secar na máquina



Não passar a ferro



Não limpar a seco

Após cada lavagem, verifique a resistência do tecido e das costuras.

**ATENÇÃO:** Durante a operação de colocação e/ou remoção do revestimento, manuseie com cuidado a parte em tecido para evitar que se rompa ou se danifique acidentalmente.

**ATENÇÃO:** A parte têxtil do bordo rebatível não é removível. Não abra o fecho de correr.

### FAZER A CAMA

É possível libertar o berço da cama dos pais para que seja mais



fácil fazer a cama diariamente. Para tal, basta desprender as fivelas cinzentas colocadas por baixo do revestimento têxtil. Para voltar a fixar o berço à cama dos pais, puxe novamente as correias para garantir que o berço está correta e firmemente fixo à cama dos pais. Tenha o cuidado de respeitar todos os pontos descritos anteriormente no parágrafo "Modalidade co-sleeping (fixação à cama)".

### **REMOÇÃO DO FORRO**

1. Remova o colchão .
2. Desengate a estrutura do berço "D" das pernas "A" empurrando os botões "A9" e puxando-a para cima (Fig.33)
3. Abra os 3 fechos "D1.1" e "D1.2" localizados no forro.
4. Abra as molas de pressão de fixação "D1.3".
5. Remova as colunas de suporte laterais "E" empurrando as linguetas para o efeito (Fig.34) e opere nos pinos localizados nos encaixes superiores para retirá-las do forro.
6. Agora é possível remover o revestimento têxtil.

### **DESMONTAGEM DO BERÇO**

É possível desmontar completamente o berço para voltar a colocá-lo na bolsa fornecida com o produto. Para terminar a desmontagem do berço depois de ter retirado o forro, retire a travessa inferior "B" e a estrutura de suporte central "C", repetindo pela ordem inversa, as operações descritas no parágrafo "MONTAGEM DO BERÇO".

### **GARANTIA**

O produto dispõe de garantia contra qualquer defeito de conformidade, verificado em condições normais de utilização, de acordo com o disposto nas instruções de uso. A garantia não poderá portanto aplicar-se relativamente a danos no produto provocados por utilização imprópria, desgaste ou acidente. Para o prazo de validade da garantia sobre defeitos de conformidade consulte as disposições específicas das normas nacionais aplicáveis no país de aquisição, se existentes.

## BELANGRIJK - LEES ZORGVULDIG EN BEWAAR VOOR LATERE RAADPLEGING.

**WAARSCHUWING:** OM VERSTIKKINGSGEVAAR TE VOORKOMEN, MOET DIT PLASTIC VERPAKKINGSMATERIAAL VOOR GEBRUIK VAN HET PRODUCT WORDEN VERWIJDERD. DIT PLASTIC VERPAKKINGSMATERIAAL MOET WORDEN Vernietigd OF UIT DE BUURT VAN BABY'S EN KINDEREN WORDEN GEHOUDEN.

### WAARSCHUWING

- Alleen voor huishoudelijk gebruik.
- **WAARSCHUWING:** Gebruik dit product niet als u de gebruiksaanwijzingen niet heeft gelezen.
- **WAARSCHUWING:** Het product mag worden gebruikt voor kinderen van 0 tot 5/6 maanden of tot een gewicht van maximaal 9 kg.
- **WAARSCHUWING:** Wanneer het kind kan zitten, op de knieën kan gaan zitten of zich op kan trekken, mag het product niet meer voor dit kind worden gebruikt.
- **WAARSCHUWING:** Het aanbrengen van extra producten kan verstikking veroorzaken.
- **WAARSCHUWING:** Gebruik het product niet als een onderdeel stuk of gescheurd is of ontbreekt.
- **WAARSCHUWING:** GEBRUIK het product NIET in de "wiegmodus" en/of in de modus "Co-Sleeping" als een onderdeel ontbreekt, beschadigd of kapot is. Neem indien nodig contact op met Artsana SPA voor vervangingsonderdelen of de gebruiksaanwijzing. Vervang

ontbrekende, beschadigde of kapotte onderdelen uitsluitend door originele vervangingsonderdelen die door Artsana SPA zijn goedgekeurd.

- **WAARSCHUWING:** Raadpleeg de gebruiksaanwijzing voor de lijst met onderdelen. Controleer het product periodiek om er zeker van te zijn dat er geen onderdelen loszitten, beschadigd zijn of ontbreken.
- **WAARSCHUWING:** Gebruik altijd alle onderdelen die voor een gebruiksconfiguratie nodig zijn.
- **WAARSCHUWING:** Let op het risico van brandwonden door sigaretten, niet-afgeschermd vlammen en andere hittebronnen, zoals elektrische kachels, gaskachels, enz. in de buurt van de wieg.
- Controleer voor de montage dat het artikel en zijn onderdelen niet beschadigd zijn tijdens het transport. In dit geval mag het artikel niet worden gebruikt en dient het buiten het bereik van kinderen te worden gehouden.
- Verzeker u ervan dat de gebruikers van het product op de hoogte zijn van de juiste werking ervan.
- **WAARSCHUWING:** Het product is pas klaar voor gebruik wanneer alle vergrendelsystemen zijn aangebracht. Controleer voor gebruik zorgvuldig of ze allemaal zijn aangebracht.
- **WAARSCHUWING:** Verzeker u ervan dat wanneer het kind zich zonder toezicht in het product bevindt, dat in de "wiegmodus" staat, de bedwand omhoog is gezet en in de gesloten stand is geblokkeerd en zich op één lijn bevindt met de bovenrand van de wieg.
- Wanneer het product in gebruik is, en vooral in de "wiegmodus", moeten de wielen altijd geblokkeerd worden.
- Alle handelingen om het product te openen, af te stellen, te bevestigen en te plaatsen, mogen uitsluitend door een volwassene worden verricht.

- Controleer voordat het product in de modus "Co-Sleeping (bevestiging aan het bed)" wordt gebruikt of het correct is bevestigd en geplaatst. Controleer de stevigheid van het bevestigingssysteem vóór elk gebruik door de Co-Sleeping weg van het grote bed te trekken.
- De bevestigingsriemen bevinden zich in het pak, de gebruiker mag geen andere bevestigingsystemen gebruiken.
- Om verstikkingsgevaar doordat het hoofd vast komt te zitten te voorkomen, moet de wieg in de modus "Co-Sleeping (bevestiging aan het bed)" goed aan het bed van de ouders zijn bevestigd met behulp van de bevestigingsriemen, overeenkomstig de gebruiksaanwijzing.
- **WAARSCHUWING:** Als het product wordt gebruikt in de modus "Co-Sleeping (bevestiging aan het bed)" moet u, alvorens het kind neer te leggen, controleren of de bevestigingsriemen correct zijn bevestigd en gespannen. Het product moet aan de matras van de ouders zijn bevestigd en er mag geen sprake zijn van gleuven tussen het laagste gedeelte van de Co-Sleeping en het ouderlijk matras.
- Als er openingen zijn tussen het laagste gedeelte van de Co-Sleeping en het ouderlijk matras, gebruik het product dan NIET.
- Maak eventuele ruimtes of gleuven tussen de matras van de ouders en de wieg niet dicht met kussens, dekens, lakens of een ander materiaal dat verstikkingsgevaar kan veroorzaken.
- **GEVAAR!** De neerklapbare bedwand moet altijd omhoog gezet en geblokkeerd zijn, wanneer het niet aan het grote bed is bevestigd.
- **WAARSCHUWING:** Om te voorkomen dat het kind gewurgd wordt, moeten de systemen voor bevestiging aan het grote bed altijd buiten de wieg en uit de buurt ervan gehouden worden.
- **WAARSCHUWING:** Om te voorkomen

- dat het kind gewurgd wordt, mag aan de bovenkant van de wiegzijde vlak naast het bed van de ouders de bovenrand van de laaggezette bedwand van de wieg niet hoger staan dan het bovenoppervlak van de matras van de ouders.
- Het product moet altijd op een horizontaal vlak worden geplaatst. Plaats het product nooit met het kind erin op een schuin vlak.
- Kinderen mogen zonder toezicht niet in de buurt van het product spelen.
- Gebruik het product niet zonder het frame.
- Houd de bevestigingsriemen buiten het bereik van kinderen.
- Gebruik alleen de matras die bij het product wordt meegeleverd, of eventuele door Artsana goedgekeurde vervangende matrassen.
- **WAARSCHUWING:** Gebruik niet meer dan één matras in het product. Maak alleen gebruik van het met het product geleverde matrasje.
- **WAARSCHUWING:** Gebruik alleen het matrasje dat met deze wieg is geleverd, voeg geen tweede matrasje toe, verstikkingsgevaar.
- **WAARSCHUWING:** De wieg kan worden gekanteld als het los staat van het bed, met een verschil van maximaal 4 standen tussen de ene en de andere poot.
- Baby's kunnen stikken in beddengoed en zachte dekentjes. Leg geen kussentjes of dergelijke voorwerpen voor meer slaapcomfort onder de baby wanneer hij slaapt.
- Gebruik de wieg alleen in de modus "Co-Sleeping (bevestiging aan het bed)" bij bedden met afmetingen die zijn aangegeven in de betreffende afbeelding aan het begin van de handleiding.
- Laat geen voorwerpen in het product liggen waardoor hij minder diep wordt.
- Plaats de wieg niet in de buurt van muren en obstakels, om het risico van insluiting te voorkomen.
- Laat geen kleine voorwerpen in het

product liggen die ingeslikt zouden kunnen worden.

- Gebruik enkel reserveonderdelen die door de fabrikant zijn goedgekeurd. Breng geen accessoires aan het product aan, die niet door de fabrikant zijn geleverd.
- Stel het product niet af terwijl het kind erin ligt.
- Wanneer het gebruikt wordt in de modus "Co-Sleeping" (bevestigd aan het bed), mag het nooit gekanteld worden.
- Verplaats het product niet wanneer het kind erin ligt.
- Gebruik het product niet voor meer dan één kind tegelijk.
- **WAARSCHUWING:** Plaats het product nooit naast een ander product dat gevaar van verstikking of wurging kan veroorzaken, bijv. koorden, gordijnen en dergelijke. Om gevaar voor wurging te voorkomen, mag u het kind geen voorwerpen met touwen geven of ze binnen het bereik van het kind laten liggen.
- Als het product gedurende langere tijd aan de zon wordt blootgesteld, kunnen de kleuren ervan veranderen. Als het product gedurende langere tijd aan hoge temperaturen wordt blootgesteld, wacht dan enkele minuten voordat u het kind erin zet.
- Alle montagestukken moeten altijd correct vastgedraaid worden, controleer op losse schroeven, aangezien lichaamsdelen of kledingstukken van het kind kunnen vastraken (bijv. veters, halssnoeren, lintjes van fopspenen voor zuigelingen, enz.) en gevaar op wurging veroorzaken.
- Als het product niet wordt gebruikt, dient het buiten het bereik van kinderen te worden gehouden.
- **WAARSCHUWING:** Zorg dat de lakens, dekens, enzovoorts tijdens het gebruik niet de wiegruimte bedekken.

#### ONDERDELEN

- A. Steunpoot met wielen
- A1. Hoogteafstelknop
- A2. Hoogte-indicator
- A3. Drukknop ontgrendeling uitschuifbaar voetjes
- A4. Uitschuifbare voetjes
- A5. Wielen met rem
- A6. Uitsparing middelste draagframe

- A7. Uitsparingen onderste dwarsstang
- A8. Bevestigingssteun bovenste frame
- A9. Drukknop ontgrendeling bovenste frame

B. Onderste dwarsstang

C. Middelste draagframe

D. Wiegframe

D1. Stof

D1.1 Voorste verticale ritssluitingen

D1.2 Bovenste rondom aangebrachte ritssluiting

D1.3 Bevestigingsknoppen voor de stof

D1.4 Openingen voor aanbrengen van laterale draagstangen

D2. Bovenste frame

D3. Bevestigingen van frame aan poten

D4. Bevestigingen laterale draagstangen van wieg

D5. Drukknop voor laagzetten van bedwand

D6. Bodem van wieg

D7. Gespen voor bevestiging van voorste riemen

D8. Gespen voor bevestiging van achterste riemen

D9. Stopper voor de matras

E. Laterale draagstangen van wieg

E1. Schommelfunctie rechts vergrendelen/ontgrendelen

E2. Schommelfunctie links vergrendelen/ontgrendelen

E3. Veiligheidshendels

F. Bevestigingsriemen

F1. Rode gesp voor bevestiging vooraan aan de wieg

F2. Grijs gesp voor bevestiging achteraan aan de wieg

F3. Grijs gesp voor bevestiging aan bed en afstellen van lengte

G. Uitneembaar matras

H. Tas

#### MONTAGE VAN DE WIEG

1. Neem de steunpoot "A" vast en breng de onderste dwarsstang "B" aan in de daarvoor bedoelde uitsparing "A7" (Fig.1), duw op de metalen pin tot u de bevestigingsklik hoort. Herhaal deze handeling op beide poten (Fig.1A).
2. Breng nu het middelste draagframe "C" aan in de uitsparingen "A6" op beide poten, duw op de metalen pin tot u de bevestigingsklik hoort (Fig.2-3).
3. Neem het frame "D2" vast en roteer het bovenste gedeelte 90° (Fig.4). Herhaal deze handeling voor de bodem van de wieg "D6" (Fig.5).
4. Breng de laterale draagstangen "E" aan in de openingen "D1.4" aan weerszijden van de wieg (Fig.6), tot ze in de bevestigingen "D4" steken, verzeker u ervan dat u de klik van correcte installatie hoort (Fig.7).
5. Sluit de voorste verticale ritssluitingen "D1.1" (Fig.8) en vervolgens de bovenste rondom aangebrachte ritssluiting "D1.2" (Fig.9).
6. Maak de knopen "D1.3" vast die zich in de bovenste hoeken vooraan en in de voorste en achterste gedeelten van de wiegbodem bevinden (Fig.10-11-12).
7. Bevestig de wiegconstructie "D" aan de poten "A" door de haken "D3" in de steunen "A8" op beide poten te steken (Fig.13), te steken tot u de bevestigingsklik hoort. Leg er goed op dat u het frame "D" zodanig positioneert dat het voorste laag te zetten paneel aan dezelfde kant staat als de uitschuifbare voetjes "A4".
8. Plaats de matras "G" in het wiegframe "D", let erop dat het ademende mazenoppervlak bovenaan ligt. Zorg ervoor dat de matras tegen de stopper "D9" ligt (Fig.14).

9. Vergrendel de 4 wielen "A5" van de wieg door de hendels omlaag te duwen die de rem activeren (afb.15). Nu is de wieg klaar voor gebruik.

### DE WIEG IN HOOGTE AFSTELLEN

De hoogte van de wieg kan in 11 standen worden afgesteld. Om de hoogte af te stellen drukt u op de toetsen "A1" op de poten "A" en zet u het frame "D" hoog of laag tot het in de gewenste stand staat (Fig.16). Laat los nadat u de bevestigingsklik heeft gehoord.

Het is mogelijk om de basis van de wieg iets te kantelen, door de 2 poten op verschillende hoogte af te stellen (afb.17).

**WAARSCHUWING:** De wieg kan worden gekanteld met een verschil van maximaal 4 standen tussen de ene en de andere poot (bijvoorbeeld: rechter poot in stand 5 en linker poot in stand 1, zie (afb.18)).

**WAARSCHUWING:** Het hoofd van het kind moet altijd op het hoger geplaatste gedeelte liggen (afb.19).

**WAARSCHUWING:** Het is niet mogelijk verschillende hoogtes te selecteren voor de twee uiteinden van de wieg als hij in de schommelfunctie wordt gebruikt.

### INSCHAKELING VAN DE SCHOMMELFUNCTIE

De schommelfunctie kan geactiveerd worden door de blokkeringen E1-E2 van de buis van de centrale ondersteunende structuur los te maken door ze omhoog te draaien na de veiligheidshendels E3 te hebben losgekoppeld (Afb.20A-20B-20C).

De schommelfunctie kan gedeactiveerd worden door de blokkeringen E1-E2 van de buis van de centrale ondersteunende structuur vast te maken door de veiligheidshendels E3 hoorbaar op de blokkeringen te laten vastklikken (Afb.21A-21B-21C).

**WAARSCHUWING:** Indien de wieg eerder in de modus "Co-Sleeping (bevestiging aan het bed)" is gebruikt, moet u zich ervan verzekeren dat de zijwand in de gesloten stand is teruggebracht en correct is vergrendeld.

**WAARSCHUWING:** Vergeet niet om de schommelfunctie uit te zetten indien u het product wilt gebruiken in de modus "Co-sleeping (bevestiging aan het bed)" of als het kind niet onder toezicht staat van een volwassene.

**WAARSCHUWING:** Het is niet mogelijk verschillende hoogtes te selecteren voor de twee uiteinden van de wieg als hij in de schommelfunctie wordt gebruikt.

### MODUS CO-SLEEPING (BEVESTIGING AAN HET BED)

Het is mogelijk de wieg aan het bed van de ouders te koppelen (modus Co-Sleeping).

### LET OP – BELANGRIJKE INFORMATIE VOOR DE VEILIGHEID VAN UW KIND:

Deze modus is alleen toegestaan bij het type bedden dat aan alle voorwaarden voldoet die in deze paragraaf zijn beschreven.

In het bijzonder moet de bedwand van de wieg altijd tegen de matras van de ouders zijn geschoven en moet de matras van de ouders zich op dezelfde hoogte bevinden (of in ieder geval hoger) als die van de bedwand van de wieg (afb.22A-22B). Bovendien moet de wieg aan het frame van het bed van de ouders kunnen worden bevestigd of aan de matrasbodem (ijzer of hout).

**WAARSCHUWING:** Controleer of het frame van de wieg in de modus Co-Sleeping niet interfereert met het bed van de ouders.

**WAARSCHUWING:** Zorg dat de lakens, dekens, enzovoorts tijdens het gebruik niet de wiegruimte bedekken.

1. Om de wiegwand laag te zetten drukt u op de drukknop "D9" en zet u de wand tot tegen de eindaanslag (afb. 23).

**WAARSCHUWING:** Gebruik de wieg met laaggezette wand enkel in de modus co-sleeping.

2. Schuif de wieg tegen het bed van de ouders en controleer de wieghoogte ten opzichte van de matras van de ouders (afb. 24).

**WAARSCHUWING:** De hoogte van de matras van de ouders moet altijd hoger of gelijk zijn aan die van de zijsteunwand van de wieg. Is dat niet het geval, gebruik dan het afstelsysteem om de wieg aan weerszijden op de gewenste hoogte te plaatsen.

**WAARSCHUWING:** In de modus Co-Sleeping moeten de 2 poten van de wieg altijd op dezelfde hoogte zijn afgesteld.

3. Om de wieg aan het bed van de ouders te koppelen (modus Co-Sleeping) gebruikt u de meegeleverde bevestigingsriemen "F".

4. Maak de gespen "D6" en "D7" voorzichtig los, duw ze lichtjes omhoog en trek er vervolgens aan (afb. 25).

5. Bevestig de grijze gespen "F2" aan de gespen "D6" in het achterste gedeelte van de wiegbodem "D4" (Fafb. 26).

6. Bevestig vervolgens de rode gespen "F1" aan de gespen "D7" in het voorste gedeelte van de wiegbodem "D4" (afb. 27).

7. Haal daarna de riemen van boven naar onder door het frame van het bed van de ouders (afb. 28) en maak de grijze gespen "F3" vast zodat er een strop ontstaat (afb. 29). Let erop dat u deze handeling aan weerskanten uitvoert. Om de installatie te vergemakkelijken kan tijdens het vastmaken van de gespen de wieg op enige afstand van het bed van de ouders worden geplaatst.

8. Schuif de wieg nu helemaal tegen het bed van de ouders aan en klem de strop vast door aan de riemen te trekken (afb.30). Voer deze handeling eerst aan de ene en dan aan de andere kant uit en stel de riemen af totdat de wieg het bed van de ouders raakt.

**WAARSCHUWING:** Controleer altijd voor elk gebruik of er geen ruimte zit tussen de matras van de ouders en de bedwand van de wieg. Verstel anders de riemen door eraan te trekken totdat de gewenste conditie is bereikt. Controleer altijd of de bedwand over zijn hele slag vrij omhoog en omlaag kan bewegen.

9. Blokkeer de wielen van de wieg.

Indien tijdens de bevestiging van de wieg aan het bed van de ouders het niet mogelijk is de poten van de wieg onder het bed van de ouders te plaatsen, is het toch mogelijk de wieg vast te koppelen volgens de instructies die bij de vorige punten zijn omschreven, door de uitschuifbare poten "A4" in te trekken tijdens het aanschuiven van de wieg tegen het bed.

Om het intrekken te activeren duwt u de wieg naar het bed zodat de ontgrendelknoppen "A3" geactiveerd worden (afb. 31), en de voetjes genoeg ingetrokken worden om de wieg correct te installeren.

10. Om de zijwand terug te sluiten neemt u hem in het midden vast en trekt u hem omhoog (afb. 32). Controleer altijd of hij correct is vastgezet.

**WAARSCHUWING:** Telkens wanneer de zijwand omlaag wordt gezet, moet u controleren of de positie ten opzichte van de matras van de ouders hetzelfde is als de positie die is getoond in de vorige paragrafen.

**WAARSCHUWING:** Gebruik nooit de schommelfunctie in de modus "Co-Sleeping (bevestiging aan het bed)".

**WAARSCHUWING:** Het product mag alleen worden gebruikt in combinatie met rechte bedden en/of matrassen. Het product mag niet worden gebruikt in combinatie met ronde bedden en/of matrassen of met watermatrassen.

**WAARSCHUWING:** Als het product wordt gebruikt in de modus "Co-Sleeping (bevestiging aan het bed)", moet het altijd aan de lange zijde van het bed worden gemonteerd. Het product NIET aanbrengen aan het hoofd- of voeteneinde van het bed.

### ONDERHOUDSTIPS

De wieg en het matrasje hebben een stoffen bekleding die stevig, volledig uitneembaar en wasbaar is.

Om de bekleding te verwijderen, moet u de procedure



volgen die is beschreven in de paragraaf "DE BEKLEDING VERWIJDEREN".

**WAARSCHUWING:** De bekleding verwijderen en/of aanbrengen kan enkele minuten duren en dient door een volwassene te worden uitgevoerd.

Controleer het product regelmatig op slijtage en barsten. In geval van schade niet gebruiken en buiten het bereik van kinderen houden.

Voor het wassen van de stof volgt u zorgvuldig de instructies op het etiket.

Gebruik voor de reiniging geen oplos- of schuurmiddelen of zeer agressieve middelen.



Met koud water met de hand wassen



Niet bleken



Niet in de droogtrommel drogen



Niet strijken



Niet chemisch laten reinigen

Controleer de stevigheid van de stof en de naden na iedere wasbeurt.

**WAARSCHUWING:** Behandel de stof voorzichtig wanneer u de bekleding van het bedje verwijdert en/of aanbrengt om scheuren of beschadigingen te voorkomen.

**WAARSCHUWING:** De stoffen bekleding van de laag te zetten wand kan niet verwijderd worden. Open de ritssluiting niet.

## HET BED OPMAKEN

Het is mogelijk de wieg van het bed van de ouders los te koppelen om het bed gemakkelijker te kunnen opmaken. Hiervoor hoeft u alleen de grijze gespen los te maken die zich onder de stoffen bekleding bevinden.

Bij het opnieuw vastkoppelen van de wieg aan het bed van de ouders, trekt u weer aan de riemen om ervoor te zorgen dat de wieg correct en stevig aan het bed van de ouders is vastgemaakt. Let erop dat alle punten die in de vorige paragraaf "modus Co-Sleeping (bevestiging aan het bed)" zijn beschreven, in acht worden genomen.

## DE BEKLEDING VERWIJDEREN

1. Verwijder het matrasje.
2. Om het wiegframe "D" los te maken van de poten "A" drukt u op de toetsen "A9" en trekt u het frame omhoog (afb. 33)
3. Open de 3 ritssluitingen "D1.1" en "D1.2" van de stof.
4. Maak de bevestigingsknopen "D1.3" los.
5. Verwijder de laterale draagstangen "E" door op de speciale stukjes (afb. 34) en de pinnen op de bovenste bevestigingen te drukken om ze uit de stof te trekken.
6. U kunt nu de stoffen bekleding verwijderen.

## DEMONTAGE VAN DE WIEG

Het is mogelijk de wieg volledig te demonteren en op te bergen in de meegeleverde tas. Om de demontage van de wieg te voltooien nadat de bekleding is verwijderd, moet u de onderste dwarsstang "B" en het middelste draagframe "C" verwijderen door de handelingen te herhalen die zijn beschreven in paragraaf "MONTAGE VAN DE WIEG".

## GARANTIE

Het artikel valt onder garantie tegen elke non-conformiteit binnen de normale gebruiksomstandigheden zoals voorzien in de gebruiksaanwijzingen. De garantie is dus niet geldig in geval van schade veroorzaakt door oneigenlijk gebruik, slijtage of toevallige gebeurtenissen. Voor de duur van de garantie inzake

non-conformiteit verwijzen we naar de specifieke richtlijnen en de nationale normen die van toepassing zijn in het land van aankoop, indien deze voorzien zijn.

## DŮLEŽITÉ - POKYNY SI POZORNĚ PŘEČTĚTE A USCHOVEJTE PRO POZDĚJŠÍ POUŽITÍ.

**UPOZORNĚNÍ:** ABY SE ZABRÁNILO RIZIKU UDUŠENÍ, PŘED POUŽITÍM VÝROBKU ODSTRÁŇTE TENTO PLASTOVÝ OBAL. TENTO PLASTOVÝ OBAL BY MĚL BÝT ZNIČEN NEBO UCHOVÁN DALEKO OD NOVOROZENCŮ A DĚTÍ.

### UPOZORNĚNÍ

- Pouze pro domácí použití.
- **UPOZORNĚNÍ:** Nepoužívejte tento výrobek, pokud jste si předem nepřčetli návod k použití.
- **UPOZORNĚNÍ:** Tento výrobek je vhodný pro děti od narození do 5/6 měsíců, s maximální vahou do 9 kg.
- **UPOZORNĚNÍ:** Jakmile je dítě schopné samo sedět, klečet nebo vyzvednout nesmí být výrobek nadále používán pro toto dítě.
- **UPOZORNĚNÍ:** Umístění jakéhokoli doplňkového výrobku může způsobit udušení.
- **UPOZORNĚNÍ:** Nepoužívejte výrobek, je-li jakákoliv jeho část rozbitá, roztržená nebo chybí.
- **UPOZORNĚNÍ:** NEPOUŽÍVEJTE výrobek v „nastavení kolébka“ a/nebo „nastavení Co-Sleeping“, pokud je kterákoli komponenta poškozená, zlomená nebo pokud schází. Kontaktujte společnost Artsana SPA a vyžádejte si náhradní díly a, je-li to nutné, pokyny k použití. Nevyměňujte chybějící, poškozené nebo rozbité části za neoriginální díly, které nebyly schválené společností Artsana SPA.
- **UPOZORNĚNÍ:** Seznam komponentů

naleznete v návodu k použití. Pravidelně výrobek kontrolujte, abyste se ujistili, že není uvolněný, poškozený nebo nechybí komponenty.

- **UPOZORNĚNÍ:** Pro každou polohu vždy použijte všechny vyžádané díly.
- **UPOZORNĚNÍ:** Věnujte pozornost riziku popálení od cigaret, otevřeného ohně a dalších zdrojů vysokého tepla v blízkosti kolébky, např. elektrických a plynových sporáků.
- Před sestavováním zkontrolujte, zda výrobek nebo některé jeho součásti nebyly poškozeny během přepravy. Pokud ano, výrobek nesmí být používán a musí být uložen mimo dosah dětí.
- Ubezpečte se, že osoby používající výrobek jsou obeznámeny s přesným způsobem jeho použití.
- **UPOZORNĚNÍ:** Výrobek je připravený k použití pouze po zasunutí všech pojistných mechanismů. Před použitím pečlivě zkontrolujte, že jsou zasunuty.
- **UPOZORNĚNÍ:** Je-li výrobek nastaven jako kolébka a je-li v něm dítě bez dohledu, ujistěte se, že je bočnice zvednutá a zajištěná v uzavřené poloze, srovnané s horním obvodem kolébky.
- Při používání výrobku, zejména pak při jeho nastavení jako kolébky, musí být kolečka vždy zablokována.
- Otevření a nastavení výrobku, upevnění a umístění výrobku musí být provedená pouze dospělou osobou.
- Před použitím v „Nastavení Co-Sleeping (Přípevnění k posteli)“ zkontrolujte, aby byl výrobek správně přípevněn a umístěn. Před každým použitím zkontrolujte utahení upevňovacího systému tak, že postýlku potáhnete směrem od postele rodičů.
- Spojovací popruhy jsou součástí balení; uživatel nesmí použít jiné upevňovací systémy.
- Aby se zabránilo nebezpečí udušení v důsledku uvíznutí hlavy, musí být kolébka

v „Nastavení Co-Sleeping (Přípevnění k posteli)“ řádně připevněna k posteli rodičů, v souladu s pokyny, pomocí spojovacích popruhů.

- **UPOZORNĚNÍ:** Je-li výrobek používán v „nastavení Co-Sleeping (přípevnění k posteli)“, ujistěte se před uložením dítěte, že spojovací popruhy jsou zaháknuté a správně napnuté; výrobek musí být připevněn k matraci rodičů bez mezer mezi nejnížší částí postýlky a matrací rodičů.
- Vyskytují-li se mezi nejnížší částí postýlky a matrací rodičů mezery, výrobek **NEPOUŽÍVEJTE**.
- Žádné mezery mezi matrací rodičů a kolébkou nevyplňujte polštáři, dekami, prostěradly ani žádným materiálem, který by mohl způsobit riziko udušení.
- **NEBEZPEČÍ!** Není-li sklopná bočnice připevněna k posteli rodičů, musí být vždy zvednutá a zajištěná.
- **UPOZORNĚNÍ:** Aby se zabránilo riziku uškrcení dítěte, musí být systémy pro připojení k posteli rodičů uloženy vždy mimo dosah dítěte a mimo postýlku.
- **UPOZORNĚNÍ:** Aby se zabránilo riziku uškrcení dítěte o horní stranu postýlky, která je v kontaktu s postelí rodičů, horní okraj snížené bočnice postýlky nesmí být vyšší, než je horní povrch matrace rodičů.
- Výrobek musí být vždy umístěn na vodorovné ploše. Nikdy nenechávejte výrobek na šikmé ploše, nachází-li se uvnitř dítěte.
- Nesmíte dovolit, aby si děti v blízkosti výrobku hrály bez dozoru.
- Nepoužívejte výrobek bez rámu.
- Udržujte spojovací popruhy mimo dosah dětí.
- Používejte pouze matraci dodanou s výrobkem nebo jakékoliv náhradní matrace schválené společností Artsana.
- **UPOZORNĚNÍ:** Nepoužívejte ve výrobku více než jednu matraci. Používejte pouze matraci dodanou s výrobkem.
- **UPOZORNĚNÍ:** Používejte pouze matraci prodanou s touto kolébkou, nepřidávejte

druhou matraci, hrozí riziko udušení.

- **UPOZORNĚNÍ:** Je-li kolébka odpojena od postele, je povoleno ji naklonit s maximální odchylkou 4 poloh mezi jednou a druhou nohou.
- U malých dětí hrozí riziko udušení díky měkkému povlečení a příkrývkám. Vyhněte se umístění polštářů nebo podobných předmětů pod novorozeně k zajištění většího pohodlí během spánku.
- Používejte kolébku v „Nastavení Co-Sleeping (Přípevnění k posteli)“ pouze s postelemi, které mají rozměry uvedené na referenčním obrázku na začátku návodu k použití.
- Nenechávejte uvnitř výrobku žádný předmět, který by mohl snížit jeho hloubku.
- Neumísťujte postýlku blízko stěn a překážek, aby se zabránilo jakémukoli nebezpečí uvíznutí.
- Nenechávejte uvnitř výrobku malé předměty, které by mohlo dítě spolknout.
- Používejte pouze náhradní díly schválené výrobcem. Nepoužívejte příslušenství k výrobku, které není dodáno výrobcem.
- Nachází-li se dítě uvnitř výrobku, neprovádějte nastavení.
- Používá-li se kolébka v „Nastavení Co-Sleeping“ (přípevněná k posteli), nesmí se nikdy použít v nakloněné poloze.
- Nepřemisťujte výrobek, nachází-li se v něm dítě.
- Nepoužívejte výrobek s více než jedním dítětem.
- **UPOZORNĚNÍ:** Neumísťujte výrobek do blízkosti jiného výrobku, který by mohl představovat nebezpečí udušení nebo uškrcení, např. šňůr, závěsů. Abyste zabránili riziku uškrcení, nikdy nedávejte dítěti na hraní ani do jeho blízkosti předměty opatřené šňůrami.
- Dlouhodobé vystavení slunečnímu záření může způsobit změnu odstínu barvy výrobku. Pokud výrobek stál delší dobu na slunci, předtím než do něj dítě znovu umístíte, počkejte několik minut, dokud

nevychladne!

- Všechny montážní spoje musejí být vždy řádně utažené; věnujte pozornost případným uvolněným šroubům, o něž by se dítě mohlo částí těla nebo oděvem zachytit (např. za šňůrky, řetízky, pásky na šidítka pro malé děti), a které by tak představovaly riziko uškrcení.
- Pokud výrobek nepoužíváte, odstraňte jej z dosahu dětí.
- **UPOZORNĚNÍ:** Během použití se ujistěte, aby prostěradlo, deky apod. nezasahovaly do prostoru kolébky.

## ČÁSTI

A. Držák nohou s kolečky

A1. Tlačítko nastavení výšky

A2. Ukazatel výšky

A3. Tlačítko odblokování teleskopické nohy

A4. Teleskopické nohy

A5. Kola s brzdou

A6. Uložení centrální nosné konstrukce

A7. Uložení spodního příčnicku

A8. Držák zavěšení horní konstrukce

A9. Tlačítko uvolnění horní konstrukce

B. Spodní příčnick

C. Centrální nosná konstrukce

D. Konstrukce kolébky

D1. Potah

D1.1 Přední svislé zipy

D1.2 Horní obvodový zip

D1.3 Knoflíky upevnění potahu

D1.4 Otvory pro průchod bočních nosných vzpěr

D2. Horní rám

D3. Zavěšení konstrukce k nohám

D4. Zavěšení bočních nosných vzpěr kolébky

D5. Tlačítko spuštění bočnice

D6. Dno kolébky

D7. Přežky uchycení předních pásů

D8. Přežky uchycení zadních pásů

D9. Brzda matrace

E. Boční nosné vzpěry kolébky

E1. Zablokování/odblokování funkce kolébky – pravá strana

E2. Zablokování/odblokování funkce kolébky – levá strana

E3. Pojistné páčky

F. Spojovací popruhy

F1. Červená přežka předního upevnění ke kolébce

F2. Šedá přežka zadního upevnění ke kolébce

F3. Šedá přežka upevnění k posteli a seřízení délky

G. Matrace s odnímatelným potahem

H. Přepravní taška

## MONTÁŽ KOLÉBKY

1. Uchopte držák nohou „A“ a nasadte spodní příčnick „B“ do

příslušného uložení „A7“ (obr. 1) zatlačením kovové západky tak, aby bylo slyšet cvaknutí značící zajištění. Stejnou operaci zopakujte u obou nohou (obr. 1A).

2. Nyní nasadte centrální nosnou konstrukci „C“ do uložení „A6“ v obou nohách zatlačením kovové západky tak, aby bylo slyšet cvaknutí značící zajištění (obr. 2-3).
3. Uchopte rám „D2“ a jeho horní část otočte o 90° (obr. 4). Stejnou operaci zopakujte pro dno kolébky „D6“ (obr. 5).
4. Prostrčte boční nosné vzpěry „E“ skrz otvory „D1.4“ na obou stranách kolébky (obr. 6) tak, aby zapadly do zavěšení „D4“; správná instalace je značena cvaknutím (obr. 7).
5. Zavěťte přední svislé zipy „D1.1“ (obr. 8) a poté horní obvodový zip „D1.2“ (obr. 9).
6. Zapněte knoflíky „D1.3“ v předních horních rozích a v čelní a zadní části dna kolébky (obr. 10–11–12).
7. Připevněte konstrukci kolébky „D“ k nohám „A“, a to zasunutím spojek „D3“ dovnitř držáků „A8“ umístěných na obou nohách (obr. 13) tak, aby bylo slyšet cvaknutí značící zajištění. Věnujte pozornost umístění konstrukce „D“: přední spouštěcí panel musí být nastaven stejným směrem jako teleskopické nohy „A4“.
8. Vložte matraci „G“ dovnitř konstrukce kolébky „D“, přičemž dbejte, aby strana z prodyšné síťoviny byla orientována směrem nahoru. Ujistěte se, zda matrace doléhá na brzdu „D9“ (obr. 14).
9. Zablokujte 4 kolečka „A5“ kolébky a snižte páky, které pohání brzdy (obr. 15). Nyní je kolébka připravená k použití.

## NASTAVENÍ VÝŠKY KOLÉBKY

Výšku kolébky lze nastavit do 11 poloh. Pro nastavení výšky stiskněte tlačítka „A1“ na nohách „A“ a zvedněte nebo spusťte konstrukci „D“ do požadované polohy (obr. 16). Pusťte poté, co uslyšíte cvaknutí značící zajištění.

Základnu kolébky lze mírně naklonit nastavením různé výšky obou nohou (obr. 17).

**UPOZORNĚNÍ:** Je dovoleno naklonit kolébku s maximální odchylkou 4 poloh mezi jednou a druhou nohou (např. pravá noha v poloze 5 a levá noha v poloze 1 (obr. 18)).

**UPOZORNĚNÍ:** Hlava dítěte musí být vždy umístěna na více vyzvednuté straně (obr.19).

**UPOZORNĚNÍ:** Nelze vybrat různé výšky na obou stranách kolébky, při použití nastavení naklání.

## ZAPNUTÍ FUNKCE KOLÉBÁNÍ

Funkci kolébky lze aktivovat odepnutím zámků E1–E2 z trubky centrální nosné konstrukce jejich otočením směrem nahoru poté, co uvolníte bezpečnostní páčky E3 (obr.20A–20B–20C).

Funkci kolébky je možné deaktivovat otočením a zajištěním zámků E1–E2 na trubce centrální nosné konstrukce, přičemž je třeba, abyste slyšeli zacvaknutí potvrzující úspěšné zajištění pojistných páček E3 umístěných na samotných zámcích (obr.21A–21B–21C).

**UPOZORNĚNÍ:** V případě, že kolébka byly dříve používané v "Nastavení Co-Sleeping (Připevnění k posteli)", ujistěte se, že jste umístili bočníci do uzavřené polohy, ověřte správné zaháknutí.

**UPOZORNĚNÍ:** Nikdy nezapomeňte deaktivovat nastavení naklání, jestliže si přejete používat výrobek v "Nastavení co-sleeping (připevnění k posteli)" nebo v případě, že dospělá osoba nedohlží na dítě.

**UPOZORNĚNÍ:** Nelze vybrat různé výšky na obou stranách kolébky, při použití nastavení naklání.

## NASTAVENÍ CO-SLEEPING (PŘIPEVNĚNÍ K POSTELI)

Je možné zaháknout kolébku k posteli rodičů (nastavení co-sleeping).

**UPOZORNĚNÍ – DŮLEŽITÉ PRO BEZPEČNOST VAŠEHO DÍTĚTE:** Toto nastavení je možné pouze s typem postele, který umožní splnění všech podmínek uvedených v tomto odstavci.



Zejména bočnice kolébky musí být vždy přiblížená k matraci rodičů a matrace rodičů musí být vyrovnaná (nebo alespoň vyšší), než je výška bočnice kolébky (obr.22A-22B). Kromě toho musí být kolébka ukotvena ke struktuře postele rodičů nebo držáků matrace (sít nebo sochory).

**UPOZORNĚNÍ:** Zkontrolujte, aby struktura kolébky v nastavení co-sleeping nezasahovala do postele rodičů.

**UPOZORNĚNÍ:** Během použití se ujistěte, aby prostěradlo, deky apod. nezasahovaly do prostoru kolébky.

1. Pro spuštění bočnice kolébky dolů stlačte tlačítko „D9“ a rukou doprovodíte bočnici do koncové polohy (obr. 23).

**UPOZORNĚNÍ:** Kolébku se spuštěnou bočnicí používejte pouze v nastavení co-sleeping.

2. Přisuněte kolébku k posteli rodičů a zkontrolujte její výšku vzhledem k matraci rodičů (obr. 24).

**UPOZORNĚNÍ:** Výška matrace rodičů musí být vždy vyšší nebo stejná, než je výška bočnice kolébky. Jestliže tomu tak není, použijte systém nastavení a upravte jí na obou stranách.

**UPOZORNĚNÍ:** V nastavení co-sleeping obě 2 nohy kolébky musí být vždy nastavené do stejné výšky.

3. K zajištění kolébky k posteli rodičů (nastavení co-sleeping) použijte dvojici popruhů, „F“, jež jsou součástí vybavy.

4. Opatrně povolte přezky „D6“ a „D7“ jejich lehkým zatlačením směrem nahoru a následným zatažením (obr. 25).

5. Zapněte šedé přezky „F2“ do přezek „D6“ na zadní straně dna kolébky „D4“ (obr. 26).

6. Poté zapnete červené přezky „F1“ do přezek „D7“ na přední straně dna kolébky „D4“ (obr. 27).

7. Následně popruhy protáhněte shora dolů kolem konstrukce postele rodičů (obr. 28) a zapněte šedé přezky „F3“ tak, aby se vytvořila smyčka (obr. 29). Operaci proveďte na obou stranách. Pro snadnější montáž, během zapínání přezek, doporučujeme umístit kolébku lehce vzdálenou od postele rodičů.

8. Nyní zcela přiblížte kolébku k posteli rodičů a utáhněte smyčky zatažením za popruhy (obr.30). Proveďte operaci na jedné straně a pak na druhé a upravte popruhy tak, aby se kolébka dostala zcela do kontaktu s matrací rodičů.

**UPOZORNĚNÍ:** Před každým použitím vždy zkontrolujte, aby mezi matrací a bočnicí kolébky nebyla žádná mezera. Je-li to nutné, zatahněte za popruhy, dokud nedosáhnete požadovaného stavu. Ujistěte se, aby celá dráha bočnice byla vždy uvolněná a zcela snižená či vyvýšená.

9. Zablokujte kola kolébky.

Pokud během připevňování kolébky k posteli rodičů není možné zasunout nohy kolébky pod postel, lze kolébku i přesto připevnit podle pokynů popsaných v předchozích bodech tak, že navíc během přiblížování kolébky k posteli zasunete teleskopické nohy „A4“.

Pro jejich zasunutí stačí zatlačit kolébku směrem k posteli, aby se aktivovala tlačítka odjištění „A3“ (obr. 31); nohy zasuněte tak, jak je třeba pro správnou instalaci kolébky.

10. Pro zavření stačí bočnici uchopit ve střední části a zdvihnout (obr. 32). Vždy zkontrolujte, aby byla správně zajištěna.

**UPOZORNĚNÍ:** Pokaždé, kdy je bočnice snižená, zkontrolujte, aby poloha vzhledem k matraci rodičů byla v souladu předchozím odstavcem.

**UPOZORNĚNÍ:** Nikdy nepoužívejte nastavení naklánění, je-li v "nastavení Co-Sleeping (Připevnění k posteli)".

**UPOZORNĚNÍ:** Výrobek je možné použít pouze s postelemi a/ nebo matracemi s rovnými boky. Je zakázáno použití výrobku s postelemi a/ nebo kulatými matracemi, vodními matracemi.

**UPOZORNĚNÍ:** Je-li výrobek používán v "Nastavení Co-Sleeping (Připevnění k posteli)", musí být vždy namontován na dlouhé straně postele. NEMONTUJTE výrobek k hlavě nebo k nohám postelí.

## DOPORUČENÁ ÚDRŽBA

Kolébka a matrace mají odolný textilní potah, zcela snímatelný

a omyvatelný.

V odstavci "SEJMUTÍ POTAHU naleznete pokyny pro sejmutí potahu".

**UPOZORNĚNÍ:** Sundávání a/nebo nasazování potahu může trvat několik minut a musí být provedeno dospělou osobou. Pravidelně kontrolujte stav výrobku a přítomnost jakýchkoli poškození. V případě poškození ho nepoužívejte a udržujte ho mimo dosah dětí.

Pro mytí potahu pečlivě dodržujte pokyny uvedené na etiketě. Pro čištění nepoužívejte rozpouštědla, agresivní nebo brusné prostředky.



Perte v ruce ve studené vodě



Nebělte



Nesušte v sušičce



Nežehlete



Nečistěte chemicky

Po každém mytí zkontrolujte pevnost látky a švu.

**UPOZORNĚNÍ:** Během sundávání a/nebo nasazování potahu, zacházejte opatrně s textilní částí, aby se zabránilo potrhání nebo náhodnému poškození.

**UPOZORNĚNÍ:** Textilní část bočnice nelze sejmut. Nerozepínajte zip.

## USTLÁNÍ POSTELE

Je možné odpojit kolébku od postele rodičů s cílem usnadnit každodenní ustlání postele. K tomu je postačující odepnout šedé přezky nacházející se pod textilním potahem.

Při opětovném připojování kolébky k posteli rodičů, opět zatahněte za popruhy tak, aby bylo zajištěno, že kolébka je správně a bezpečně připojena k posteli rodičů. Dávejte pozor, aby byly dodržovány všechny body popsané výše v odstavci "Nastavení co-sleeping (připevnění k posteli)".

## SEJMUTÍ POTAHU

1. Vyjměte matraci.

2. Uvolněte konstrukci kolébky „D“ od nohou „A“ stlačením tlačítek „A9“ a jejím vytažením směrem nahoru (obr. 33)

3. Rozepněte tři zipy „D1.1“ a „D1.2“ na textilní části.

4. Rozepněte upevňovací knoflíky „D1.3“.

5. Odstraňte boční nosné vzpěry „E“ stlačením příslušných jazyčků (obr. 34) a uvolněním západek v horních závěsech; vzpěry vytáhněte z potahu.

6. Nyní lze sejmut látkový potah.

## DEMONTÁŽ KOLÉBKY

Je možné zcela demontovat kolébku a uložit jí do tašky dodané s výrobkem. K dokončení demontáže kolébky po sejmutí potahu odstraňte spodní příčník „B“ a centrální nosnou konstrukci „C“ zopakováním kroků popsaných v odstavci „MONTÁŽ KOLÉBKY“.

## ZÁRUKA

Výrobek je krytý zárukou, jedná-li se o jakoukoli vadu týkající se shodnosti výrobku při běžných podmínkách použití, v souladu s návodem k použití. Záruka se nevztahuje na škody vzniklé v důsledku nesprávného použití, opotřebení nebo nahodilých událostí. Dobu trvání záruky na vady týkající se shodnosti výrobku upravují konkrétní předpisy uplatňované v zemi, kde byl výrobek zakoupen.



## WAŻNE - PRZECZYTAJ UWAŻNIE I ZACHOWAJ NA PRZYSZŁOŚĆ JAKO ODNIESIENIE.

**OSTRZEŻENIE:** ABY UNIKNĄĆ RYZYKA UDUSZENIA, PRZED UŻYCIEM PRODUKTU ZDJĄĆ PLASTIKOWE POKRYCIE. PLASTIKOWE POKRYCIE NALEŻY ZNISZCZYĆ LUB PRZECHOWYWAĆ POZA ZASIĘGIEM NIEMOWLĄT I DZIECI.

### OSTRZEŻENIA

- Tylko do użytku domowego.
- **OSTRZEŻENIE:** Nie używać tego produktu, zanim nie przeczyta się instrukcji obsługi.
- **OSTRZEŻENIE:** Produkt może być użytkowany przez dzieci w wieku od 0 do 5/6 miesięcy i maksymalnie do 9 kg wagi.
- **OSTRZEŻENIE:** Należy zaprzestać użytkowania produktu, gdy dziecko jest w stanie samodzielnie siedzieć, kłęczeć lub wstawać.
- **OSTRZEŻENIE:** Ustawianie jakiegokolwiek dodatkowego produktu może spowodować uduszenie.
- **OSTRZEŻENIE:** Nie używać produktu, jeżeli jakkolwiek z jego części jest uszkodzona, zerwana lub zagubiona.
- **OSTRZEŻENIE:** NIE UŻYWAĆ produktu w „Trybie kołyska” i/lub w „Trybie Co-Sleeping”, jeżeli jest brak jakiegoś komponentu, jeżeli jakiś komponent jest uszkodzony lub popsuty. Skontaktować się z Artsana SPA w celu uzyskania części zamiennych i instrukcji użytkowania, jeżeli zajdzie taka konieczność. Nie zastępować brakujących części zamiennych, uszkodzonych lub złamanych innymi nieoryginalnymi i niezatwierdzonymi przez Artsana SPA częściami.

- **OSTRZEŻENIE:** Przeczytać instrukcję użytkowania w celu zapoznania się z listą elementów. Okresowo kontrolować produkt, aby upewnić się, czy elementy nie są poluzowane, uszkodzone oraz czy produkt jest kompletny.
- **OSTRZEŻENIE:** Zawsze używać wszystkich wymaganych elementów dla każdej konfiguracji użytkowej.
- **OSTRZEŻENIE:** Uważać, aby w pobliżu kołyski nie wystąpiło ryzyko przypaleń od papierosów, nie było wolnego ognia i innych źródeł ciepła, jak piecyki elektryczne, gazowe itp.
- Przed przystąpieniem do montażu należy sprawdzić, czy produkt oraz wszystkie jego elementy składowe nie uległy uszkodzeniu podczas transportu. W razie uszkodzenia, produkt nie powinien być używany i należy przechowywać go w miejscu niedostępnym dla dziecka.
- Upewnić się, czy użytkownicy łóżeczka znają dokładny sposób jego działania.
- **OSTRZEŻENIE:** Produkt jest gotowy do użytku tylko wtedy, gdy wszystkie blokady są założone. Przed użyciem dokładnie sprawdzić, czy zostały założone.
- **OSTRZEŻENIE:** Kiedy dziecko leży bez nadzoru, jeżeli produkt jest używany jako kołyska zawsze trzeba się upewnić, czy krawędź jest podniesiona, zamknięta i zablokowana równo z górną krawędzią kołyski.
- Podczas używania produktu, przede wszystkim jako kołyski, kółka muszą być zawsze zablokowane.
- Wszystkie czynności związane z rozkładaniem, regulowaniem, mocowaniem oraz ustawianiem produktu mogą wykonywać wyłącznie osoby dorosłe.
- Przed zastosowaniem „Trybu łóżka rodzinnego (przystawka do łóżka)” należy sprawdzić, czy produkt jest poprawnie zamocowany i ustawiony. Przed każdym

użyciem skontrolować trwałość systemu mocowania, pociągając Co-Sleeping w kierunku od łóżka osób dorosłych.

- Pasy mocujące znajdują się w zestawie; użytkownik nie może używać innych systemów mocowania.
- Aby zapobiec niebezpieczeństwu uduszenia z powodu uwięzienia głowy, kołyska używana w „Trybie Co-Sleeping” (przystawka do łóżka) musi zostać odpowiednio przymocowana do łóżka rodzica, zgodnie z instrukcją użytkowania, przy pomocy pasów łączących.
- **OSTRZEŻENIE:** Gdy produkt jest używany w „Trybie Co-Sleeping” (przystawka do łóżka), przed ułożeniem dziecka upewnić się, czy pasy łączące są prawidłowo założone i napięte. Produkt musi być przymocowany do materaca rodziców, a pomiędzy dolną częścią Co-sleeping a materacem dla dorosłych nie może być odstęp.
- NIE używać produktu, jeżeli w dolnej części Co-sleeping są odstęp.
- Nie wypełniać ewentualnych wolnych przestrzeni lub odstępów pomiędzy materacem rodziców a łóżeczkiem poduszkami, kocami, pościelą bądź innym materiałem, który może stwarzać zagrożenie uduszeniem.
- **NIEBEZPIECZEŃSTWO!** Górny opuszczany brzeg, gdy nie jest przyczepiony do łóżka dla dorosłych, zawsze musi być podniesiony i zablokowany.
- **OSTRZEŻENIE:** Aby uniknąć ryzyka uduszenia się dziecka, systemy mocujące do łóżka osoby dorosłej, zawsze muszą być przechowywane z dala i poza kołyską.
- **OSTRZEŻENIE:** Aby uniknąć ryzyka uduszenia się dziecka po stronie górnej części boku łóżeczka, stykającej się z łóżkiem rodziców, górny brzeg obniżonej krawędzi kołyski nie powinien znajdować się wyżej niż górna powierzchnia materaca rodziców.
- Produkt zawsze należy umieszczać na

poziomej powierzchni. Nigdy nie zostawiać produktu z dzieckiem znajdującym się wewnątrz na pochyłej powierzchni.

- Nie należy zezwalać na zabawę dzieciom bez nadzoru, w pobliżu produktu.
- Nie używać produktu bez ramy.
- Pasy mocujące przechowywać w miejscu niedostępnym dla dzieci.
- Używać wyłącznie materaca dostarczonego wraz z produktem lub ewentualnych materaców zatwierdzonych przez Artsana.
- **OSTRZEŻENIE:** W produkcie nie używać więcej niż jednego materaca. Używać tylko materaca dostarczonego z produktem.
- **OSTRZEŻENIE:** Używać wyłącznie materaca sprzedawanego razem z tą kołyską, nie wkładać drugiego materaca, gdyż grozi to uduszeniem.
- **OSTRZEŻENIE:** Dozwolone jest nachylenie kołyski, gdy jest odłączona od łóżka, z różnicą maksymalnie 4 pozycji pomiędzy jedną a drugą nóżką.
- Noworodki mogą zadławić się miękką pościelą i kocykami. Unikać umieszczania noworodka na poduszkach lub innych tego rodzaju przedmiotach mających na celu poprawę komfortu snu.
- Używać łóżeczka w „Trybie łóżka rodzinnego (przystawka do łóżka)” wyłącznie wraz z łóżkami o wymiarach podanych na rysunku referencyjnym, który znajduje się na początku instrukcji.
- Nie pozostawiać w łóżeczku żadnego przedmiotu, który mógłby zmniejszyć jej głębokość.
- Nie stawiać kołyski obok ścian i innych konstrukcji, gdyż grozi to jej zablokowaniem.
- Nie pozostawiać wewnątrz łóżeczka małych przedmiotów, które mogłyby zostać połknięte.
- Stosować wyłącznie części zamienne dopuszczone przez producenta. Nie montować akcesoriów, które nie zostały dostarczone przez producenta.

- Nie regulować produktu, jeżeli leży w nim dziecko.
- Gdy używana jest w "Trybie Co-sleeping" (przymocowana do łóżka), nigdy nie może być używana w pozycji pochylonej.
- Nie przestawiać produktu z dzieckiem w środku.
- W łóżeczku równocześnie może znajdować się tylko jedno dziecko.
- **OSTRZEŻENIE:** Nie umieszczać produktu w pobliżu innego produktu, który mógłby stwarzać niebezpieczeństwo uduszenia lub zadzierzgnięcia, np. sznurków, fran lub podobnych. W celu uniknięcia tego rodzaju zagrożenia nie należy dawać dziecku lub kłaść w pobliżu dziecka przedmiotów ze sznurami.
- Długotrwała ekspozycja na bezpośrednie działanie promieni słonecznych może powodować zmianę koloru materiału. Jeżeli łóżeczko stało w miejscu silnie nasłonecznionym, przed ułożeniem w nim dziecka, należy odczekać kilka minut aż łóżeczko się schłodzi.
- Wszystkie połączenia montażowe zawsze powinny być prawidłowo przymocowane; należy zwrócić uwagę na ewentualnie poluzowane śruby, gdyż mogłyby to spowodować uwięzienie części ciała dziecka lub zahaczenie części odzieży (na przykład sznurowadła, tasiemki od smoczków dla niemowląt itp.), stwarzając więc niebezpieczeństwo zadzierzgnięcia.
- Gdy nie jest używane, przechowywać łóżeczko w miejscu niedostępnym dla dzieci.
- **OSTRZEŻENIE:** Podczas użytkowania należy upewnić się, że pościel, kołdry itp. nie nachodzą na przestrzeń w łóżeczku.

#### ELEMENTY SKŁADOWE

- A. Podpora nóg z kółkami
- A1. Przycisk regulowania wysokości
- A2. Oznaczenie wysokości
- A3. Przycisk odblokowania nózki teleskopowej
- A4. Nózki teleskopowe
- A5. Kółka z hamulcem
- A6. Gniazdo stelaża centralnego
- A7. Gniazda listwy dolnej
- A8. Wsparcie zaczepu stelaża górnego
- A9. Przycisk odczepiania stelaża górnego

B. Listwa poprzeczna dolna

C. Stelaż wspornikowy centralny

D. Stelaż kołyski

D1. Tkanina

D1.1 Zamki przednie pionowe

D1.2 Zamek na górnym obrzeżu

D1.3 Zaplecia do mocowania tkaniny

D1.4 Otwory do przekładania bocznych słupków wspornikowych

D2. Rama górna

D3. Zaczepy stelaża na nóżkach

D4. Zaczepy bocznych słupków wspornikowych kołyski

D5. Przycisk składania krawędzi

D6. Spód kołyski

D7. Sprzączki zaczepowe przednich pasów

D8. Sprzączki zaczepowe tylnych pasów

D9. Blokada do materacyka

E. Boczne słupki wspornikowe kołyski

E1. Blokada/zwolnienie funkcji kołysania z prawej strony

E2. Blokada/zwolnienie funkcji kołysania z lewej strony

E3. Dźwignie bezpieczeństwa

F. Pasy mocujące

F1. Przednia czerwona sprzączka mocująca do kołyski

F2. Tylna szara sprzączka mocująca do kołyski

F3. Szara sprzączka mocująca do łóżka i regulowanie długości

G. Materac ze zdejmowanym pokrowcem

H. Torba

#### MONTAŻ ŁÓŻECZKA

1. Uchwycić wspornik nóg „A” i umieścić dolną listwę „B” w odpowiednim gnieździe „A7” (Rys.1), dociskając metalowy kółek aż do usłyszenia odgłosu kliknięcia, oznaczającego zablokowanie. Powtórzyc operację dla obydwu nóg (Rys.1A).
2. Teraz umieścić stelaż centralny „C” w gniazdach „A6” obecnych na obydwu nóżkach, dociskając metalowy kółek aż do usłyszenia odgłosu kliknięcia, oznaczającego zablokowanie (Rys.2-3).
3. Uchwycić ramę „D2” i obrócić o 90° jej górną część (Rys.4). Powtórzyc tę operację dla spodu kołyski „D6” (Rys.5).
4. Przełożyć słupki wspornikowe boczne „E” przez otwory „D1.4” po obydwu stronach kołyski (Rys.6), aż do umieszczenia ich w zaczepach „D4”. Upewnić się, że odgłos kliknięcia oznaczający prawidłowy montaż był słyszalny (Rys.7).
5. Zasunąć zamki błyskawiczne przednie pionowe „D1.1” (Rys.8) i na końcu zamek błyskawiczny na górnym obrzeżu „D1.2” (Rys.9).
6. Zapiąć zapięcia „D1.3” obecne w górnych przednich narożach oraz z przodu i z tyłu spodu kołyski (Rys.10-11-12).
7. Strukturę kołyski „D” przymocować do nóg „A” wkładając zaczepy „D3” do wsporników „A8” umieszczonych na obu nóżkach (rys.13). Zablokowanie jest sygnalizowane odgłosem kliknięcia. Należy zwrócić uwagę, aby umieścić stelaż „D” w taki sposób, aby przednia osłona składana była zwrócona w tym samym kierunku co nózki teleskopowe „A4”.
8. Włożyć materac „G” do stelaża kołyski „D”, zwracając uwagę, aby oddychająca powierzchnia z siatki była skierowana do góry. Upewnić się, że materac został umieszczony do oporu w blokadzie „D9” (Rys.14).
9. Zablokować 4 koła „A5” łóżeczka przesuwając w dół dźwignie, które uruchamiają hamulce (Rys.15). Teraz łóżeczko jest gotowe do użycia.





## REGULOWANIE WYSOKOŚCI ŁÓŻECKA

Możliwe jest ustawienie 11 wysokości łóżeczka. Aby wyregulować wysokość nacisnąć przyciski „A1” umieszczone na nóżkach „A” i podnieść lub obniżyć stelaż „D” do żądanej pozycji (Rys.16). Zwolnić przyciski po usłuszeniu odgłosu kliknięcia, oznaczającego prawidłowe zablokowanie.

Możliwe jest lekkie nachylenie podstawy łóżeczka, ustawiając 2 nóżki na różnych wysokościach (Rys.17).

**OSTRZEŻENIE:** dozwolone jest nachylenie łóżeczka o różnicę maksymalnie 4 pozycji pomiędzy jedną a drugą nóżką (na przykład: nóżka prawa w pozycji 5 i nóżka lewa w pozycji 1, (Rys.18).

**OSTRZEŻENIE:** Główna dziecka musi zawsze znajdować się po stronie, która jest bardziej uniesiona (Rys.19).

**OSTRZEŻENIE:** Nie jest możliwe wybranie różnych wysokości po obydwu stronach łóżeczka podczas korzystania z funkcji kołysania.

## AKTYWACJA FUNKCJI KOŁYSANIA

Funkcję kołysania można włączyć poprzez obrócenie do góry i odpięcie blokad E1-E2 z rurki środkowej ramy wsporczej. Wcześniej trzeba zwolnić blokady bezpieczeństwa E3 (Rys.20A-20B-20C).

Funkcję kołysania można wyłączyć obracając i zakładając blokady E1-E2 na rurkę środkowej ramy wsporczej. Posłuchać, czy słychać dźwięk załączenia dźwigni bezpieczeństwa E3 na blokadach (Rys.21A-21B-21C).

**OSTRZEŻENIE:** Jeżeli łóżeczko było wcześniej używane w „Trybie łóżka rodzinnego (przystawka do łóżka)”, upewnić się, że boczna krawędź znajduje się w pozycji zamknięcia, sprawdzając jej prawidłowe zablokowanie.

**OSTRZEŻENIE:** Zawsze należy pamiętać o wyłączeniu funkcji kołysania jeżeli chce się korzystać z produktu w „Trybie łóżka rodzinnego (przystawka do łóżka)” lub w przypadku braku nadzoru przez osobę dorosłą.

**OSTRZEŻENIE:** Nie jest możliwe wybranie różnych wysokości po obydwu stronach łóżeczka podczas korzystania z funkcji kołysania.

## TRYB ŁÓŻKA RODZINNEGO (PRZYSTAWKA DO ŁÓŻKA)

Możliwe jest przymocowanie łóżeczka do łóżka rodziców (tryb łóżka rodzinnego).

## OSTRZEŻENIE - WAŻNE DLA BEZPIECZEŃSTWA WASZEGO

**DZIECKA:** Ten tryb jest dozwolony tylko w przypadku tych łóżek, które zapewniają przestrzeganie wszystkich warunków opisanych w tym paragrafie.

W szczególności krawędź łóżeczka musi zawsze znajdować się tuż przy materacu rodziców oraz materac rodziców musi być wyrównany (bądź ostatecznie może być wyższy) względem wysokości krawędzi będącej obrzeżem łóżeczka (rys.22A-22B). Ponadto łóżeczko musi mieć możliwość zamocowania go do ramy łóżka rodziców lub do stelaża materaca (stelaż lub kratownica).

**OSTRZEŻENIE:** Sprawdzić, czy rama łóżeczka w trybie łóżka rodzinnego nie ingeruje w łóżko rodziców.

**OSTRZEŻENIE:** Podczas użytkowania należy upewnić się, że pościel, kołdry itp. nie nachodzą na przestrzeń w łóżeczku.

1. Obniżyć krawędź kołsyki naciskając przycisk „D9” i przytrzymując krawędź do samego końca (Rys.23).

**OSTRZEŻENIE:** Kołyskę z obniżoną krawędzią używać wyłącznie w trybie łóżka rodzinnego.

2. Przynależ kołyskę do łóżka rodziców i sprawdzić wysokość łóżeczka względem materaca rodziców (Rys.24).

**OSTRZEŻENIE:** Wysokość materaca rodziców musi być zawsze większa lub równa względem wysokości bocznej krawędzi obrzeża łóżeczka. Jeżeli tak nie jest, należy posłużyć się systemem regulacji w celu dostosowania łóżeczka po obydwu

stronach.

**OSTRZEŻENIE:** W trybie łóżka rodzinnego 2 nóżki łóżeczka muszą zawsze znajdować się na tej samej wysokości.

3. Aby zaczepić kołyskę o łóżko rodziców (funkcja łóżka rodzinnego), należy użyć pary pasów „F”, znajdujących się w wyposażeniu.

4. Dokładnie rozwinąć sprzączki „D6” i „D7” popychając je lekko do góry, a następnie pociągając (Rys.25).

5. Zapiąć sprzączki w kolorze szarym „F2” oraz sprzączki „D6” obecne w tylnej części spodu kołsyki „D4” (Rys.26).

6. Następnie zapiąć sprzączki w kolorze czerwonym „F1” oraz sprzączki „D7” obecne w przedniej części spodu kołsyki „D4” (Rys.27).

7. Następnie przeciągnąć pasy w kierunku od dołu do góry wokół ramy łóżka rodziców (Rys.28) i zaczepić sprzączki w kolorze szarym „F3”, aby utworzyć pętlę (Rys.29). Upewnić się, że czynność została wykonana po obydwu stronach. W celu łatwiejszego montażu, podczas sprzęgania sprzączek, zaleca się, aby łóżeczko odsunąć trochę od łóżka rodziców.

8. Teraz przybliżyć całkowicie łóżeczko do łóżka rodziców i zacisnąć pętlę pociągając za pasy (Rys.30). Czynność wykonać najpierw z jednej strony a następnie z drugiej, dociągając pasy do momentu zetknięcia się łóżeczka z materacem rodziców.

**OSTRZEŻENIE:** Przed każdym użyciem zawsze sprawdzić, czy między materacem rodziców a krawędzią łóżeczka nie ma żadnej wolnej przestrzeni. W przeciwnym wypadku zadziałać na pasy i pociągnąć je do momentu przywrócenia dozwolonego stanu. Sprawdzić, czy krawędź zawsze znajduje się w pozycji pozwalającej na jej swobodne złożenie i podniesienie do samego końca.

9. Zablokować kółka łóżeczka.

Jeżeli w trakcie czynności mocowania kołsyki do łóżka rodziców nie ma możliwości wsunięcia nówek kołsyki pod łóżko rodziców, możliwe jest zaczepienie kołsyki, wykonując czynności opisane w poprzednich punktach, cofając dodatkowo teleskopowe nóżki „A4” podczas ustawiania kołsyki przy łóżku.

Aby aktywować cofanie wystarczy popchnąć kołyskę w kierunku łóżka w taki sposób, aby aktywować przyciski odblokowania „A3” (Rys.31), cofając nóżki tyle, ile jest konieczne do prawidłowego montażu kołsyki.

10. Aby domknąć boczna krawędź wystarczy podnieść ją, chwytając pośrodku (Rys.32). Zawsze sprawdzić jej poprawne zablokowanie.

**OSTRZEŻENIE:** Po każdym obniżeniu bocznej krawędzi należy sprawdzić, czy jej pozycja względem materaca rodziców pozostaje niezmienną, zgodnie z opisem w poprzednich paragrafach.

**OSTRZEŻENIE:** Nigdy nie używać funkcji kołysania podczas korzystania z „Trybu łóżka rodzinnego (przystawka do łóżka)”.

**OSTRZEŻENIE:** Używanie produktu jest dozwolone tylko w przypadku łóżek i/lub materacy o prostych bokach. Zabrania się używania produktu w przypadku okrągłych łóżek i/lub materacy bądź materacy wodnych.

**OSTRZEŻENIE:** Produkt w „Trybie łóżka rodzinnego (przystawka do łóżka)” należy zawsze mocować wzdłuż boku dostępu do łóżka. NIE instalować produktu po stronie stóp lub zagłówka.

## RADY DOTYCZĄCE KONSERWACJI

Łóżeczko i materacy mają pokrycie z mocnej tkaniny, które można zdjąć i wyprać.

Aby zdjąć pokrycie, wykonać procedurę przedstawioną w paragrafie „ZDEJMOWANIE OBICIA”.

**OSTRZEŻENIE:** Zdejmowanie i/lub zakładanie pokrycia może trwać kilka minut i mogą to robić wyłącznie osoby dorosłe.

Należy regularnie sprawdzać stan zużycia produktu oraz kontrolować, czy nie jest on zepsuty. W razie stwierdzenia



uszkodzeń nie używać produktu i przechowywać go w miejscu niedostępnym dla dzieci.

Tkaninę prać zgodnie ze wskazówkami podanymi na wszywce. Nie czyścić z użyciem preparatów żrących, agresywnych środków czyszczących, ani rozpuszczalników.



Prać ręcznie w zimnej wodzie



Nie używać wybielaczy



Nie suszyć mechanicznie



Nie prasować



Nie czyścić chemicznie

Po każdym praniu sprawdzić wytrzymałość tkaniny oraz szwów.

**OSTRZEŻENIE:** Podczas zdejmowania i/lub zakładania pokrycia zachować ostrożność, aby przypadkowo nie rozerwać ani nie uszkodzić tkaniny.

**OSTRZEŻENIE:** Materiałowa część składanej krawędzi nie jest zdejmowana. Nie rozsuwać zamka błyskawicznego.

### ŚCIELENIE ŁÓŻKA

Możliwe jest odczepienie łóżeczka od łóżka rodziców w celu ułatwienia jego ścielenia. W tym celu wystarczy odczepić szare sprzączki znajdujące się pod pokryciem z tkaniny.

Podczas ponownego przyłączenia łóżeczka do łóżka ponownie pociągnąć pasy, aby zapewnić prawidłowe i mocne mocowanie do łóżka rodziców. Zwrócić uwagę, aby wszystkie punkty przedstawione poprzednio w paragrafie „Tryb łóżka rodzinnego (przystawka do łóżka)” były przestrzegane.

### ZDEJMOWANIE OBICIA

1. Wyjąć materacyk.
2. Odczepić stelaż kołyski „D” od nóżek „A” naciskając przyciski „A9” i pociągając stelaż do góry (Rys.33)
3. Rozsunąć 3 zamki błyskawiczne „D1.1” i „D1.2” obecne na tkaninie.
4. Odpiąć zapięcia mocujące „D1.3”.
5. Usunąć boczne słupki wspornikowe „E” naciskając odpowiednie wypustki (Rys.34) i działając na odpowiednie kołki obecne w górnych zaczepach, aby wyjąć je z tkaniny.
6. Teraz możliwe jest zdjęcie pokrycia z tkaniny.

### DEMONTAŻ KOŁYSKI

Możliwy jest całkowity demontaż kołyski w celu umieszczenia jej w torbie dostarczanej z produktem. Aby zakończyć demontaż kołyski po zdjęciu pokrycia, należy usunąć dolną listwę poprzeczną „B” oraz centralny stelaż wspornikowy „C”, powtarzając czynności opisane w rozdziale „MONTAŻ KOŁYSKI”.

### GWARANCJA

Produkt jest objęty gwarancją w zakresie wszystkich wad, które dotyczą niezgodności z umową w normalnych warunkach użytkowania odpowiadających wymaganiom przewidzianym w instrukcji użytkowania. Gwarancja nie będzie miała natomiast zastosowania w przypadku uszkodzeń powstałych w wyniku niewłaściwego użytkowania, zużycia lub przypadkowych zdarzeń. Odnosnie czasu trwania gwarancji obejmującej wady dotyczące niezgodności z umową należy odnieść się do przepisów prawa krajowego, jakie mają zastosowanie w kraju zakupu, jeśli dotyczy.

## ΣΗΜΑΝΤΙΚΟ - ΔΙΑΒΑΣΤΕ ΠΡΟΣΕΚΤΙΚΑ ΤΙΣ ΟΔΗΓΙΕΣ ΚΑΙ ΦΥΛΑΞΤΕ ΤΕΣ ΓΙΑΤΙ ΜΠΟΡΕΙ ΝΑ ΤΙΣ ΧΡΕΙΑΣΤΕΙΤΕ ΣΤΟ ΜΕΛΛΟΝ.

**ΠΡΟΣΟΧΗ:** ΓΙΑ ΝΑ ΑΠΟΦΥΓΕΤΕ ΤΟΝ ΚΙΝΔΥΝΟ ΑΣΦΥΞΙΑΣ, ΑΦΑΙΡΕΣΤΕ ΑΥΤΟ ΤΟ ΚΑΛΥΜΜΑ ΠΡΙΝ ΑΠΟ ΤΗ ΧΡΗΣΗ ΤΟΥ ΠΡΟΪΟΝΤΟΣ. ΑΥΤΟ ΤΟ ΠΛΑΣΤΙΚΟ ΚΑΛΥΜΜΑ ΠΡΕΠΕΙ ΝΑ ΚΑΤΑΣΤΡΕΦΕΤΑΙ Ή ΝΑ ΦΥΛΑΣΣΕΤΑΙ ΜΑΚΡΙΑ ΑΠΟ ΝΕΟΓΕΝΝΗΤΑ ΚΑΙ ΠΑΙΔΙΑ.

### ΠΡΟΕΙΔΟΠΟΙΗΣΕΙΣ

- Μόνο για οικιακή χρήση.
- **ΠΡΟΣΟΧΗ:** Μην χρησιμοποιείτε αυτό το προϊόν χωρίς να έχετε διαβάσει τις οδηγίες χρήσης.
- **ΠΡΟΣΟΧΗ:** Η χρήση του προϊόντος επιτρέπεται για παιδιά ηλικίας από 0 έως - 5/6 μηνών, μέγιστο βάρος 9 κιλά.
- **ΠΡΟΣΟΧΗ:** Όταν το παιδί μπορεί πλέον να κάθεται, να γονατίζει ή να σηκώνεται μόνο του, το προϊόν δεν θα πρέπει να χρησιμοποιείται πλέον γι' αυτό το παιδί.
- **ΠΡΟΣΟΧΗ:** Η τοποθέτηση οποιουδήποτε πρόσθετου προϊόντος μπορεί να προκαλέσει ασφυξία.
- **ΠΡΟΣΟΧΗ:** Μην χρησιμοποιείτε το προϊόν εάν έχει σπάσει, σκιστεί ή λείπει κάποιο κομμάτι.
- **ΠΡΟΣΟΧΗ:** ΜΗΝ ΧΡΗΣΙΜΟΠΟΙΕΙΤΕ το προϊόν στη "Διαμόρφωση κούνια" ή/και "Διαμόρφωση Co-Sleeping (Στερέωση στο κρεβάτι)" αν οποιοδήποτε εξάρτημα λείπει, είναι κατεστραμμένο ή σπασμένο. Εάν είναι απαραίτητο, επικοινωνήστε με

την Artsana SPA για ανταλλακτικά και οδηγίες χρήσης. Μην αντικαθιστάτε μέρη που λείπουν, που είναι κατεστραμμένα ή σπασμένα με μη γνήσια εξαρτήματα ή που δεν έχουν εγκριθεί από την Artsana SPA.

- **ΠΡΟΣΟΧΗ:** Διαβάστε το εγχειρίδιο οδηγιών για τη λίστα των εξαρτημάτων. Κατά διαστήματα να ελέγχετε το προϊόν για να βεβαιώνετε ότι τα εξαρτήματά του δεν έχουν χαλαρώσει, πάθει ζημιά ή λείπουν.
- **ΠΡΟΣΟΧΗ:** Χρησιμοποιείτε πάντα όλα τα απαιτούμενα μέρη για κάθε διαμόρφωση χρήσης.
- **ΠΡΟΣΟΧΗ:** Δώστε προσοχή στον κίνδυνο εγκαυμάτων από τσιγάρα, γυμνές φλόγες και άλλες πηγές θερμότητας όπως ηλεκτρικές θερμάστρες, αερίου, κ.λπ. κοντά στην κούνια.
- Βεβαιωθείτε πριν από τη συναρμολόγηση ότι το προϊόν και όλα του τα στοιχεία δεν παρουσιάζουν τυχόν ζημιές που οφείλονται στη μεταφορά. Στην περίπτωση αυτή το προϊόν δεν πρέπει να χρησιμοποιείται και πρέπει να φυλάσσεται μακριά από τα παιδιά.
- Βεβαιωθείτε ότι όσοι χρησιμοποιούν το προϊόν γνωρίζουν ακριβώς τη λειτουργία του.
- **ΠΡΟΣΟΧΗ:** Το προϊόν είναι έτοιμο για χρήση μόνο όταν όλοι οι μηχανισμοί ασφάλισης είναι ενεργοποιημένοι. Πριν από τη χρήση, να βεβαιώνετε προσεκτικά ότι έχουν ενεργοποιηθεί.
- **ΠΡΟΣΟΧΗ:** Όταν το παιδί βρίσκεται αφύλαχτο στο προϊόν, στη "Διαμόρφωση κούνια", να βεβαιώνετε πάντα ότι το παραπέτο είναι ανεβασμένο και μπλοκαρισμένο στη θέση κλεισίματος, ευθυγραμμισμένο με την άνω περίμετρο της κούνιας.
- Όταν χρησιμοποιείται το προϊόν και κυρίως στη "Διαμόρφωση κούνια" οι ρόδες πρέπει να είναι πάντα μπλοκαρισμένες.
- Όλες οι ενέργειες ανοίγματος και ρύθμισης, στερέωσης και τοποθέτησης του προϊόντος πρέπει να γίνονται μόνο από ενήλικα.

- Πριν από τη χρήση στη “Διαμόρφωση Co-Sleeping (Στερέωση στο κρεβατάκι)” να βεβαιώνετε ότι το προϊόν είναι σωστά στερεωμένο και τοποθετημένο. Ελέγξτε τη σταθερότητα του συστήματος στερέωσης κάθε φορά πριν από τη χρήση, τραβώντας το στήριγμα στο κρεβατάκι (Co-Sleeping) προς κατεύθυνση αντίθετη με αυτή του κρεβατιού των ενηλίκων.
- Οι ιμάντες στερέωσης περιλαμβάνονται στη συσκευασία, ο χρήστης δεν πρέπει να χρησιμοποιεί άλλα συστήματα στερέωσης.
- Για να προληφθεί ο κίνδυνος ασφυξίας λόγω παγίδευσης του κεφαλιού, στη “Διαμόρφωση Co-Sleeping (Στερέωση στο κρεβάτι)” πρέπει να στερεώνεται καλά στο κρεβάτι του γονέα, σύμφωνα με τις οδηγίες χρήσης, με τους ιμάντες σύνδεσης.
- **ΠΡΟΣΟΧΗ:** Όταν το προϊόν χρησιμοποιείται στη “Διαμόρφωση Co-Sleeping (Στερέωση στο κρεβάτι)”, πριν τοποθετήσετε το παιδί να βεβαιώνετε ότι οι ιμάντες σύνδεσης είναι σωστά συνδεδεμένοι και τεντωμένοι. Το προϊόν πρέπει να συνδέεται στο στρώμα των γονέων και δεν πρέπει να υπάρχουν κενά ανάμεσα στην κάτω πλευρά του Co-sleeping και το στρώμα των ενηλίκων.
- Αν υπάρχουν ανοίγματα ανάμεσα στο κάτω τμήμα του Co-sleeping και το στρωματάκι για ενήλικες, ΜΗΝ χρησιμοποιείτε το προϊόν.
- Μην καλύπτετε τυχόν κενά ή ανοίγματα ανάμεσα στο στρώμα και την κούνια των γονέων με μαξιλάρια, κουβέρτες, σεντόνια, ή οποιοδήποτε υλικό που θα μπορούσε να δημιουργήσει κίνδυνο ασφυξίας.
- **ΚΙΝΔΥΝΟΣ!** Το ανακλινόμενο παραπέτο πρέπει πάντα να είναι ανυψωμένο και μπλοκαρισμένο, όταν δεν συνδέεται στο κρεβάτι ενηλίκων.
- **ΠΡΟΣΟΧΗ:** Για να αποφευχθεί ο κίνδυνος στραγγαλισμού του παιδιού, τα συστήματα σύνδεσης στο κρεβάτι για ενήλικες πρέπει να φυλάσσονται πάντα μακριά και εκτός της κούνιας.

- **ΠΡΟΣΟΧΗ:** Για να αποφευχθεί ο κίνδυνος στραγγαλισμού του παιδιού, στο επάνω μέρος της πλευράς τη κούνιας που έρχεται σε επαφή με το κρεβάτι των γονέων, το άνω άκρο του χαμηλωμένου παραπέτου της κούνιας δεν πρέπει να είναι πιο ψηλό από την άνω επιφάνεια του στρώματος των γονέων.
- Το προϊόν πρέπει πάντα να τοποθετείται σε οριζόντια επιφάνεια. Μην αφήνετε ποτέ το προϊόν σε επικλινή επιφάνεια με το παιδί στο εσωτερικό του.
- Δεν πρέπει να επιτρέπεται στα παιδιά να παίζουν χωρίς επιτήρηση κοντά στο προϊόν.
- Μην χρησιμοποιείτε το προϊόν χωρίς το πλαίσιο.
- Κρατήστε τους ιμάντες στερέωσης μακριά από τα παιδιά.
- Χρησιμοποιείτε μόνο το στρώμα που παρέχεται με το προϊόν ή ενδεχόμενα στρώματα αντικατάστασης που έχουν εγκριθεί από την Artsana.
- **ΠΡΟΣΟΧΗ:** Μην χρησιμοποιείτε πάνω από ένα στρώμα στο προϊόν. Χρησιμοποιείτε πάντα το στρωματάκι που παρέχεται μαζί με το προϊόν.
- **ΠΡΟΣΟΧΗ:** Χρησιμοποιείτε πάντα το στρωματάκι που πωλείται μαζί με το κρεβατάκι, μην τοποθετείτε ένα δεύτερο στρωματάκι, υπάρχει κίνδυνος ασφυξίας.
- **ΠΡΟΣΟΧΗ:** Επιτρέπεται να δώσετε κλίση στην κούνια, όταν είναι αποσπασμένη από το κρεβατάκι, με μέγιστη διαφορά 4 θέσεων ανάμεσα στο ένα πόδι και το άλλο.
- Τα νεογέννητα μπορεί να πάθουν ασφυξία λόγω των σεντονιών και των μαλακών κουβερτών. Αποφύγετε να τοποθετείτε μαξιλάρια ή παρόμοια αντικείμενα κάτω από το νεογέννητο για μεγαλύτερη άνεση κατά τη διάρκεια του ύπνου.
- Χρησιμοποιείτε την κούνια στη “Διαμόρφωση Co-Sleeping (Στερέωση στο κρεβάτι)” μόνο με κρεβάτια που έχουν τις διαστάσεις που υποδεικνύονται



στην εικόνα αναφοράς στην αρχή του εγχειριδίου.

- Μην αφήνετε στο εσωτερικό του προϊόντος κανένα αντικείμενο που μπορεί να μειώσει το βάθος του.
- Μην τοποθετείτε την κούνια κοντά σε τοίχους και εμπόδια, για να αποφευχθεί ο κίνδυνος παγίδευσης.
- Μην αφήνετε στο εσωτερικό του προϊόντος μικρά αντικείμενα, υπάρχει κίνδυνος κατάποσής τους.
- Χρησιμοποιείτε μόνο ανταλλακτικά που εγκρίνονται από τον κατασκευαστή. Μην εφαρμόζετε στο προϊόν αξεσουάρ που δεν παρέχονται από τον κατασκευαστή.
- Μην κάνετε ρυθμίσεις στο προϊόν όταν είναι μέσα το παιδί.
- Όταν χρησιμοποιείται στη “Διαμόρφωση Co-sleeping” (στερεωμένο στο κρεβάτι), ποτέ δεν πρέπει να χρησιμοποιείται σε κεκλιμένη θέση.
- Μην μετακινείτε το προϊόν με το παιδί μέσα σε αυτό.
- Μην χρησιμοποιείτε το προϊόν σε περισσότερα από ένα παιδιά κάθε φορά.
- **ΠΡΟΣΟΧΗ:** Μην τοποθετείται το προϊόν κοντά σε ένα άλλο προϊόν, που θα μπορούσε να αποτελέσει κίνδυνο ασφυξίας ή στραγγαλισμού, π.χ. σχοινιά, κουρτίνες ή παρόμοια. Για να αποφύγετε τον κίνδυνο πνιγμού μην δίνετε στο παιδί ή μην τοποθετείτε κοντά του αντικείμενα με κορδόνια.
- Η παρατεταμένη έκθεση στον ήλιο μπορεί να προκαλέσει αλλαγές στο χρώμα του προϊόντος. Έπειτα από παρατεταμένη έκθεση του προϊόντος σε υψηλές θερμοκρασίες, περιμένετε λίγα λεπτά πριν βάλετε το παιδί μέσα.
- Όλα τα ρακόρ συναρμολόγησης πρέπει να σφίγγονται πάντα σωστά, ώστε ιδιαίτερη προσοχή σε τυχόν χαλαρές βίδες, γιατί το παιδί μπορεί να παγιδεύσει μέρη του σώματος ή ρούχα (π.χ. χορδές, κολιέ, κορδέλες από πιπίλες για νεογέννητα, κ.λπ.), με επακόλουθο κίνδυνο στραγγαλισμού.

• Όταν το προϊόν δεν χρησιμοποιείται, φυλάξτε το μακριά από τα παιδιά.

• **ΠΡΟΣΟΧΗ:** Κατά τη χρήση, να βεβαιώνετε ότι τα σεντόνια, οι κουβέρτες, κ.λπ. δεν μπαίνουν στο χώρο της κούνιας.

#### ΣΥΣΤΑΤΙΚΑ ΜΕΡΗ

A. Υποστήριγμα ποδιών με τροχούς

A1. Πλήκτρο ρύθμισης ύψους

A2. Δείκτης ύψους

A3. Πλήκτρο απεμπλοκής τηλεσκοπικού ποδιού

A4. Τηλεσκοπικά πόδια

A5. Τροχοί με φρένο

A6. Υποδοχή κεντρικού τμήματος στήριξης

A7. Υποδοχές κάτω τραβέρσας

A8. Υποστήριγμα σύνδεσης άνω κατασκευής

A9. Πλήκτρο αποσύνδεσης άνω κατασκευής

B. Κάτω τραβέρσα

C. Κεντρικό τμήμα στήριξης

D. Δομή κούνιας

D1. Υφασμα

D1.1 Μπροστινά κάθετα φερμουάρ

D1.2 Άνω περιμετρικό φερμουάρ

D1.3 Κουμπιά στερέωσης υφάσματος

D1.4 Ανοίγματα παράσματος ορθοστατών πλευρικής στήριξης

D2. Άνω πλαίσιο

D3. Συνδέσεις κατασκευής στα πόδια

D4. Συνδέσεις πλευρικών ορθοστατών στήριξης κούνιας

D5. Πλήκτρο ανάκλισης παραπέτου

D6. Φόντο κούνιας

D7. Αγκράφες σύνδεσης μπροστινών ζωνών

D8. Αγκράφες σύνδεσης πίσω ζωνών

D9. Φρένο για το στρώμα

E. Πλευρικοί ορθοστάτες στήριξης κούνιας

E1. Μπλοκάρισμα/Ξεμπλοκάρισμα λειτουργίας ανάκλισης δεξιά

E2. Μπλοκάρισμα/Ξεμπλοκάρισμα λειτουργίας ανάκλισης αριστερά

E3. Μοχλοί ασφαλείας

F. Ιμάντες στερέωσης

F1. Κόκκινη αγκράφα μπροστινής στερέωσης στην κούνια

F2. Γκρι αγκράφα πίσω στερέωσης στην κούνια

F3. Γκρι αγκράφα στερέωσης στο κρεβατάκι και ρύθμιση μήκους

G. Αφαιρούμενο στρώμα

H. Τσάντα

#### ΣΥΝΑΡΜΟΛΟΓΗΣΗ ΤΗΣ ΚΟΥΝΙΑΣ

1. Πιάστε το υποστήριγμα ποδιών “A” και τοποθετήστε την κάτω τραβέρσα “B” στην ειδική υποδοχή “A7” (Εικ.1), πιέζοντας τον μεταλλικό πείρο μέχρι να ακούσετε το κλικ που επιβεβαιώνει τη σύνδεση. Επαναλάβετε την ίδια διαδικασία και για τα δύο πόδια (Εικ.1A).

2. Στο σημείο αυτό εισαγάγετε την κατασκευή κεντρικής στήριξης “C” στις υποδοχές “A6” που υπάρχουν και στα δύο πόδια, πιέζοντας τον μεταλλικό πείρο μέχρι να ακούσετε το κλικ που επιβεβαιώνει τη σύνδεση (Εικ. 2-3).





3. Πιάστε το πλαίσιο "D2" και περιστρέψτε κατά 90° το άνω τμήμα (Εικ. 4). Επαναλάβετε την ίδια διαδικασία για το φόντο της κούνιας "D6" (Εικ. 5).
4. Περάστε τους πλευρικούς ορθοστάτες στήριξης "E" στο εσωτερικό των ανοιγμάτων "D1.4", και στις δύο πλευρές της κούνιας (Εικ. 6), μέχρι να εισαχθούν στις συνδέσεις "D4" και βεβαιωθείτε ότι ακούσατε το κλικ που επιβεβαιώνει τη σωστή εγκατάσταση (Εικ. 7).
5. Κλείστε τα μπροστινά κάθεται φερμουάρ "D1.1" (Εικ. 8) και τέλος το άνω περιμετρικό φερμουάρ "D1.2" (Εικ. 9).
6. Στερεώστε τα κουμπιά "D1.3" που βρίσκονται στις άνω μπροστινές γωνίες και στη μπροστινή και πίσω περιοχή του φόντου της κούνιας (Εικ. 10-11-12).
7. Στερεώστε το πλαίσιο της κούνιας "D" στα ποδαράκια "A" εισάγοντας τους γάντζους "D3" στο εσωτερικό των υποστηριγμάτων "A8" που υπάρχουν και στα δύο πόδια (Εικ.13), μέχρι να ακούσετε το κλικ που επιβεβαιώνει τη σύνδεση. Δώστε προσοχή ώστε να τοποθετήσετε την κατασκευή "D" με τρόπο ώστε ο μπροστινός ανακλινόμενος πίνακας να είναι γυρισμένος προς την ίδια κατεύθυνση των τηλεσκοπικών ποδιών "A4".
8. Τοποθετήστε το στρωματάκι "G" στο εσωτερικό της κατασκευής της κούνιας "D", με προσοχή ώστε η επιφάνεια με το διαπνέον πλέγμα να είναι γυρισμένη προς τα επάνω. Βεβαιωθείτε ότι τοποθετήσατε το στρωματάκι μέχρι τέρμα πάνω στο φρένο "D9" (Εικ. 14).
9. Μπλοκάρτε τους 4 τροχούς "A5" της κούνιας κατεβάζοντας τα λεβιέδες που ενεργοποιούν τα φρένα (εικ. 15). Στο σημείο αυτό η κούνια είναι έτοιμη για χρήση.

### ΡΥΘΜΙΣΗ ΤΟΥ ΎΦΟΥΣ ΤΗΣ ΚΟΥΝΙΑΣ

Μπορείτε να ρυθμίσετε το ύψος της κούνιας σε 11 θέσεις. Για να ρυθμίσετε το ύψος πατήστε τα πλήκτρα "A1" που βρίσκονται στα πόδια "A" και ανυψώστε ή χαμηλώστε την κατασκευή "D" μέχρι να φτάσει στην επιθυμητή θέση (Εικ. 16). Αφήστε όταν ακούσετε το κλικ που επιβεβαιώνει τη σωστή σύνδεση.

Μπορείτε να δώσετε ελαφριά κλίση στη βάση της κούνιας ρυθμίζοντας τα 2 πόδια σε διαφορετικό ύψος (Εικ. 17).

**ΠΡΟΣΟΧΗ:** Επιτρέπεται να δώσετε κλίση στην κούνια με μέγιστη διαφορά 4 θέσεων ανάμεσα στο ένα πόδι και το άλλο (π.χ.: δεξί πόδι στη θέση 5 και αριστερό πόδι στη θέση 1 (Εικ.18)).

**ΠΡΟΣΟΧΗ:** Το κεφάλι του παιδιού πρέπει πάντα να τοποθετείται στην ψηλότερη πλευρά (εικ. 19).

**ΠΡΟΣΟΧΗ:** Όταν η κούνια χρησιμοποιείται με ανάκλιση, δεν μπορείτε να επιλέξετε διαφορετικό ύψος στις δύο πλευρές.

### ΕΝΕΡΓΟΠΟΙΗΣΗ ΛΕΙΤΟΥΡΓΙΑΣ ΑΝΑΚΛΙΣΗΣ

Μπορείτε να ενεργοποιήσετε τη λειτουργία ανάκλισης αποσυνδέοντας τα μπλοκ E1-E2 από τον σωλήνα της κεντρικής κατασκευής υποστήριξης περιστρέφοντας προς τα επάνω, αφού ελευθερώσετε τους μοχλούς ασφαλείας E3 (Fig.20A-20B-20C).

Μπορείτε να απενεργοποιήσετε τη λειτουργία ανάκλισης περιστρέφοντας και συνδέοντας τα μπλοκ E1-E2 στον σωλήνα της κεντρικής κατασκευής υποστήριξης, αφού βεβαιωθείτε ότι ακούσατε το κλικ που επιβεβαιώνει τη σύνδεση των μοχλών ασφαλείας E3 που υπάρχουν στα ίδια τα μπλοκ (Εικ.21A-21B-21C).

**ΠΡΟΣΟΧΗ:** Αν η κούνια είχε χρησιμοποιηθεί στη "Διαμόρφωση Co-Sleeping (Στερέωση στο κρεβάτι)", βεβαιωθείτε ότι τοποθετήσατε το πλευρικό παραπέτο στη θέση κλεισίματος, ελέγχοντας τη σωστή σύνδεση.

**ΠΡΟΣΟΧΗ:** Να θυμάστε πάντα να απενεργοποιείτε τη διαμόρφωση με ανάκλιση όταν θέλετε να χρησιμοποιήσετε το προϊόν στη "Διαμόρφωση co-sleeping (στερέωση στο κρεβάτι)" ή όταν δεν επιβλέπει κάποιος ενήλικας.

**ΠΡΟΣΟΧΗ:** Όταν η κούνια χρησιμοποιείται με ανάκλιση, δεν μπορείτε να επιλέξετε διαφορετικό ύψος στις δύο πλευρές.

### ΔΙΑΜΟΡΦΩΣΗ CO-SLEEPING (ΣΤΕΡΕΩΣΗ ΣΤΟ ΚΡΕΒΑΤΙ)

Μπορείτε να συνδέσετε την κούνια στο κρεβάτι των γονέων (διαμόρφωση co-sleeping).

### ΠΡΟΣΟΧΗ – ΣΗΜΑΝΤΙΚΟ ΓΙΑ ΤΗΝ ΑΣΦΑΛΕΙΑ ΤΟΥ ΠΑΙΔΙΟΥ ΣΑΣ:

Αυτή η διαμόρφωση επιτρέπεται μόνο με τους τύπους κρεβατιού που επιτρέπουν να τηρούνται όλες οι προϋποθέσεις που περιγράφονται σε αυτήν την παράγραφο.

Ειδικότερα, το παραπέτο της κούνιας πρέπει να ακουμπάει στο στρώμα των γονέων και το στρώμα των γονέων πρέπει να είναι ευθυγραμμισμένο (ή να βρίσκεται πιο ψηλά) με το ύψος του παραπέτου συγκράτησης της κούνιας (εικ.22A-22B). Επίσης, η κούνια θα πρέπει να μπορεί να στερεώνεται στο σκελετό του κρεβατιού των γονέων ή στη βάση του στρώματος (ελατήρια ή τάβλες).

**ΠΡΟΣΟΧΗ:** Βεβαιωθείτε ότι ο σκελετός της κούνιας στη διαμόρφωση co-sleeping δεν παρεμβάλλεται με το κρεβάτι των γονέων.

**ΠΡΟΣΟΧΗ:** Κατά τη χρήση, να βεβαιώνετε ότι τα σεντόνια, οι κουβέρτες, κ.λπ. δεν μπαίνουν στο χώρο της κούνιας.

1. χαμηλώστε το παραπέτο της κούνιας πιέζοντας το πλήκτρο "D9" και συνοδεύοντας το παραπέτο μέχρι το τέλος διαδρομής (Εικ. 23).

**ΠΡΟΣΟΧΗ:** Χρησιμοποιήστε την κούνια με το παραπέτο κατεβασμένο μόνο στη διαμόρφωση co-sleeping (Στερέωση στο κρεβάτι).

2. Τοποθετήστε την κούνια στο κρεβάτι των γονέων και ελέγξτε το ύψος της κούνιας σε σχέση με το στρώμα των γονέων (Εικ. 24).

**ΠΡΟΣΟΧΗ:** Το ύψος του στρώματος των γονέων πρέπει πάντα να είναι μεγαλύτερο ή ίσο με το πλαίσιο παραπέτο συγκράτησης της κούνιας. Αν δεν είναι, χρησιμοποιήστε το σύστημα ρύθμισης για να το φέρετε σε αυτή τη θέση και από τις δύο πλευρές.

**ΠΡΟΣΟΧΗ:** Στη διαμόρφωση co-sleeping τα 2 ποδαράκια της κούνιας πρέπει να ρυθμίζονται πάντα στο ίδιο ύψος.

3. Για να συνδέσετε την κούνια στο κρεβάτι των γονέων (διαμόρφωση co-sleeping) χρησιμοποιήστε το παρεχόμενο ζευγάρι ιμάντων "F".

4. Αποδεσμεύστε προσεκτικά τις αγκράφες "D6" και "D7" πιέζοντας τις ελαφρά προς τα επάνω και στη συνέχεια τραβήξτε (Εικ. 25).

5. Συνδέστε τις γκρι αγκράφες "F2" στις αγκράφες "D6" που υπάρχουν στην πίσω πλευρά του φόντου της κούνιας "D4" (Εικ. 26).

6. Στη συνέχεια, συνδέστε τις κόκκινες αγκράφες "F1" στις αγκράφες "D7" που υπάρχουν στη μπροστινή πλευρά του φόντου της κούνιας "D4" (Εικ. 27).

7. Στη συνέχεια περάστε από επάνω προς τα κάτω τους ιμάντες γύρω από το σκελετό του κρεβατιού των γονέων (Εικ. 28) και συνδέστε τις κόκκινες αγκράφες "F3" με τρόπο ώστε να σχηματιστεί μια θηλιά (Εικ. 29). Βεβαιωθείτε ότι κάνατε την ίδια ενέργεια και στις δύο πλευρές. Για πιο εύκολη εγκατάσταση, κατά τη διάρκεια σύνδεσης των αγκραφών, συνιστάται να κρατάτε την κούνια ελαφρώς μετατοπισμένη από το κρεβάτι των γονέων.

8. Στο σημείο αυτό, τοποθετήστε την κούνια κολλημένη στο κρεβάτι των γονέων και σφίξτε τη θηλιά τραβώντας τους ιμάντες (εικ. 30). Οι ενέργειες αυτές πρέπει να γίνουν πρώτα από τη μία πλευρά και μετά από την άλλη, ρυθμίζοντας τους ιμάντες έως ότου η κούνια ακουμπήσει στο στρώμα των γονέων.

**ΠΡΟΣΟΧΗ:** Πριν από κάθε χρήση να βεβαιώνετε πάντα ότι ανάμεσα στο στρώμα των γονέων και το παραπέτο της κούνιας δεν υπάρχει κενός χώρος. Διαφορετικά, τραβήξτε τους ιμάντες έως ότου αποκατασταθεί η επιτρεπόμενη θέση. Να βεβαιώνετε ότι το παραπέτο είναι πάντα ελεύθερο να χαμηλώσει και να ανυψωθεί μέχρι τέρμα.

9. Μπλοκάρτε τους τροχούς της κούνιας.

Αν κατά τη στερέωση της κούνιας στο κρεβάτι των γονέων





δεν καταστεί δυνατό να τοποθετήσετε τα πόδια της κούνιας κάτω από το κρεβάτι των γονέων, μπορείτε να συνδέσετε την κούνια ακολουθώντας τις ενέργειες που περιγράφονται στα προηγούμενα σημεία επαναφέροντας, επιπρόσθετα, τα τηλεσκοπικά ποδαράκια "A4" κατά τη διάρκεια τοποθέτησης της κούνιας στο κρεβάτι.

Για να ενεργοποιήσετε την επαναφορά αρκεί να σπρώξετε την κούνια προς το κρεβάτι έτσι ώστε να ενεργοποιηθούν τα πλήκτρα απεμπλοκής "A3" (Εικ. 31), επαναφέροντας τα ποδαράκια όσο είναι απαραίτητο για να τοποθετηθεί σωστά η κούνια.

10. Για να ξανακλείσετε το πλευρικό παραπέτο αρκεί να το σηκώσετε πιάνοντάς το από τη μέση (Εικ. 32). Να βεβαιώνετε πάντα ότι έχει συνδεθεί σωστά.

**ΠΡΟΣΟΧΗ:** Κάθε φορά που χαμηλώνει το πλαϊνό παραπέτο, να βεβαιώνετε ότι η θέση του σε σχέση με το στρώμα των γονέων δεν έχει αλλάξει σύμφωνα με όσα αναφέρονται στις προηγούμενες παραγράφους.

**ΠΡΟΣΟΧΗ:** Ποτέ μην χρησιμοποιείτε τη διαμόρφωση με ανάκλιση όταν το κρεβατάκι βρίσκεται στη "Διαμόρφωση Co-Sleeping (Στερέωση στο κρεβάτι)".

**ΠΡΟΣΟΧΗ:** Η χρήση του προϊόντος επιτρέπεται μόνο με κρεβάτια ή/και στρώματα με ευθείες πλευρές. Απαγορεύεται η χρήση του προϊόντος με στρόγγυλα κρεβάτια ή/και στρώματα ή με στρώματα νερού.

**ΠΡΟΣΟΧΗ:** Όταν το προϊόν χρησιμοποιείται στη "Διαμόρφωση Co-Sleeping (Στερέωση στο κρεβάτι)", πρέπει πάντα να συναρμολογείται στην μακρύτερη πλευρά πρόσβασης στο κρεβάτι. ΜΗΝ τοποθετείτε το προϊόν στα πόδια ή στο κεφαλάρι του κρεβατιού.

## ΣΥΜΒΟΥΛΕΣ ΣΥΝΤΗΡΗΣΗΣ

Το κρεβατάκι και το στρωματάκι έχουν ανθεκτική υφασμάτινη επένδυση που αφαιρείται εντελώς και είναι πλενόμηνη.

Για να αφαιρέσετε την επένδυση, ακολουθήστε τη διαδικασία που περιγράφεται στην παράγραφο "ΑΦΑΙΡΕΣΗ ΤΗΣ ΕΠΕΝΔΥΣΗΣ".

**ΠΡΟΣΟΧΗ:** Οι εργασίες αφαίρεσης ή/και τοποθέτησης της επένδυσης, ενδέχεται να απαιτούν μερικά λεπτά και πρέπει να πραγματοποιούνται από ενήλικα.

Ελέγχετε τακτικά την ακεραιότητα και την κατάσταση φθοράς του παιχνιδιού. Σε περίπτωση που έχει υποστεί ζημιά μην τη χρησιμοποιήσετε και κρατήστε την μακριά από τα παιδιά.

Για το πλύσιμο των υφασμάτων ακολουθείτε προσεκτικά τις οδηγίες στην ετικέτα.

Για τον καθαρισμό μη χρησιμοποιείτε διαλυτικά, λειαντικά προϊόντα ή πολύ ισχυρά προϊόντα.

 Πλένετε στο χέρι με κρύο νερό

 Μην χρησιμοποιείτε χλωρίνη

 Μην στεγνώνετε στο στεγνωτήρα

 Μην το σιδερώνετε

 Μην κάνετε στεγνό καθάρισμα

Μετά από κάθε πλύσιμο ελέγχετε την αντοχή του υφάσματος και των ραφών.

**ΠΡΟΣΟΧΗ:** Κατά την αφαίρεση ή/και την τοποθέτηση της επένδυσης, χειριστείτε προσεκτικά το ύφασμα για να αποφύγετε σχισίματα ή τυχαία πρόκληση ζημιάς.

**ΠΡΟΣΟΧΗ:** Το υφασμάτινο τμήμα του ανακλινόμενου παραπέτου δεν μπορεί να αφαιρεθεί. Μην ανοίγετε το φερμουάρ.

## ΣΤΡΩΣΙΜΟ ΤΟΥ ΚΡΕΒΑΤΙΟΥ

Μπορείτε να αφαιρέσετε την κούνια από το κρεβάτι των γονέων

για να διευκολυνθεί το καθημερινό στρώσιμο του κρεβατιού. Για να γίνει αυτό, αρκεί να αποσυνδέσετε τις γκρι αγκράφες που υπάρχουν κάτω από την υφασμάτινη επένδυση.

Κατά την επανασύνδεση της κούνιας στο κρεβάτι των γονέων, τραβήξτε ξανά τους μάντες για να διασφαλιστεί ότι η κούνια είναι σωστά και σταθερά συνδεδεμένη στο κρεβάτι των γονέων. Δώστε προσοχή ώστε να τηρούνται όλα τα πιο πάνω σημεία που περιγράφονται στην παράγραφο "Διαμόρφωση co-sleeping (στερέωση στο κρεβάτι)".

## ΑΦΑΙΡΕΣΗ ΤΗΣ ΕΠΕΝΔΥΣΗΣ

1. Βγάλτε το στρωματάκι.

2. Αποσυνδέστε τον σκελετό της κούνιας "D" από τα πόδια "A" πιέζοντας τα πλήκτρα "A9" και τραβώντας προς τα επάνω (Εικ. 33)

3. Ανοίξτε τα 3 φερμουάρ "D1.1" και "D1.2" που υπάρχουν στο ύφασμα.

4. Αποσυνδέστε τα κουμπιά στερέωσης "D1.3".

5. Αφαιρέστε τους πλευρικούς ορθοστάτες "E" πιέζοντας τις ειδικές γλωτίτιδες (Εικ. 34) και χρησιμοποιώντας τους πείρους που είναι τοποθετημένοι στις άνω συνδέσεις για να τους αφαιρέσετε από το ύφασμα.

6. Τώρα μπορεί να αφαιρέσετε την υφασμάτινη επένδυση.

## ΑΠΟΣΥΝΑΡΜΟΛΟΓΗΣΗ ΤΗΣ ΚΟΥΝΙΑΣ

Μπορείτε να αποσυναρμολογήσετε εντελώς την κούνια για να την αποθηκεύσετε στην τσάντα που παρέχεται με το προϊόν. Για να ολοκληρώσετε την αποσυναρμολόγηση της κούνιας μετά την αφαίρεση από την επένδυση, βγάλτε την κάτω τραβέρσα "B" και το κεντρικό υποστήριγμα "C", επαναλαμβάνοντας τις ενέργειες που περιγράφονται στην παράγραφο "ΣΥΝΑΡΜΟΛΟΓΗΣΗ ΤΗΣ ΚΟΥΝΙΑΣ".

## ΕΓΓΥΗΣΗ

Το προϊόν παρέχει εγγύηση για κάθε παράλειψη συμμόρφωσης υπό κανονικές συνθήκες χρήσης όπως προβλέπεται από τις οδηγίες χρήσης. Συνεπώς, η εγγύηση δεν θα ισχύει, αν οι ζημιές οφείλονται σε ακατάλληλη χρήση, φθορά ή τυχαία γεγονότα. Για τη διάρκεια της εγγύησης σχετικά με παραλείψεις συμμόρφωσης, ανατρέξτε στις ειδικές διατάξεις των εθνικών κανονισμών που ισχύουν στη χώρα αγοράς, εφόσον προβλέπονται.



## ÖNEMLİ-DİKKATLİ BİR ŞEKİLDE OKUYUN VE İLERİDE BAŞVURMAK ÜZERE SAKLAYIN.

**UYARI:** BOĞULMA TEHLİKESİNİ ÖNLEMEK İÇİN, ÜRÜNÜ KULLANMADAN ÖNCE BU PLASTİK ÖRTÜYÜ ÇIKARINIZ. BU ÖRTÜ İMHA EDİLMELİ VEYA BEBEKLERDEN VE ÇOCUKLARDAN UZAK TUTULMALIDIR.

### UYARILAR

- Yalnızca evde kullanım içindir.
- **UYARI:** Bu ürünü önce talimat kitapçığını okumadan kullanmayınız.
- **UYARI:** Ürün, 0 ila 5/6 ay arasındaki, ağırlığı 9 kg'a kadar olan çocukların kullanımına yöneliktir.
- **UYARI:** Çocuğunuz oturmaya, dizleri üzerinde durmaya ya da kendini yukarıya çekebilmeye başladığında, bu ürün artık çocuğunuz için uygun değildir.
- **UYARI:** Beşiğe ek ürün yerleştirilmesi, boğulmaya yol açabilir.
- **UYARI:** Herhangi bir parçanın kırık, yırtık veya eksik olması durumunda ürünü kullanmayınız.
- **UYARI:** Herhangi bir parçası kayıp, zarar görmüş ya da kırılmışsa, ürünü "Beşik Yapılandırması" ve/veya "Yakın Uyuma Yapılandırması"nda KULLANMAYINIZ. İhtiyaç duyulması halinde, yedek parçalar ve kullanım talimatları için Artsana SPA ile iletişime geçiniz. Kayıp, zarar görmüş ya da kırılmış parçaları, Orijinal Ekipman Üreticisi tarafından üretilmemiş parçalarla ya da Artsana SPA tarafından onaylanmamış parçalarla değiştirmeyiniz.
- **UYARI:** Bileşenler listesi için kullanıcı kılavuzuna başvurunuz. Gevşek, zarar görmüş ya da kayıp parça olmadığından

emin olmak için ürünü düzenli olarak kontrol edin.

- **UYARI:** Her bir kullanım şekli için gereken tüm parçaları her zaman kullanınız.
- **UYARI:** Sigaralardan, çıplak alevlerden ve beşiğin yakınındaki elektrikli soba veya gaz sobası vs. gibi diğer ısı kaynaklarından doğabilecek yanma riskinin bilincinde olunuz.
- Montajdan önce, ürünün ve tüm bileşenlerinin taşıma sırasında hasar görmemiş olduklarını kontrol ediniz. Herhangi bir parçası hasarlıysa, çocukların erişemeyeceği bir yerde muhafaza ediniz ve ürünü kullanmayınız.
- Ürünü kullanan yetişkinin, çalışma şeklini tam olarak bildiğinden emin olunuz.
- **UYARI:** Ürün yalnızca, tüm kilitleme mekanizmaları takıldığında kullanıma hazırdır. Kullanımdan önce emniyetli bir şekilde sabitlendiklerinden emin olunuz.
- **UYARI:** Çocuğunuz yalnızken ve ürün "Beşik Yapılandırması"ndayken, yan kısmın kaldırılmış ve kapalı konumda kilitlenmiş ve beşiğin üst çevresi ile hizalanmış olduğundan daima emin olunuz.
- Ürün kullanılırken, özellikle de "beşik yapılandırmasında" iken, tekerlekler her zaman kilitli olmalıdır.
- Ürünün açılmasına, ayarlanmasına, bağlanmasına ve montajına ilişkin tüm işlemler bir yetişkin tarafından gerçekleştirilmelidir.
- "Yanda Uyuma Yapılandırması"nda (yatağa bağlı) kullanmadan önce, ürünün doğru şekilde bağlanmış ve monte edilmiş olduğundan emin olunuz. Beşiği ebeveyn yatağından itmeye çalışarak, her kullanımdan önce bağlantı sisteminin tutuşunu kontrol ediniz.
- Sabitleme kemerleri ambalajın içinde yer almaktadır. Diğer bağlantı sistemleri kullanılmamalıdır.
- Beşik"Yakın Uyuma Yapılandırması"ndayken (yatağa bağlı) çocuğunuzun kafasının sıkışmasından kaynaklanan boğulma



tehlikesini önlemek için, talimat kitapçığında açıklandığı gibi, sabitleme kemerleriyle düzgün bir şekilde ebeveyn yatağına bağlanmalıdır.

- **UYARI:** Ürün “Yakın Uyuma Yapılandırması”ndayken (yatağına bağlı) çocuğı beşiğıe yerleştirmeden önce, sabitleme kemerlerinin bağlandığından ve doğru bir şekilde sıkıldığından emin olunuz. Ürün, ebeveyn yatağıının minderine takılmalı ve yakın uyuma beşiğinin en alt kısmı ile ebeveyn yatak minderi arasında boşluk olmamalıdır.
- Yakın uyuma beşiğinin en alt kısmı ile ebeveyn yatak minderi arasında boşluk varsa, ürünü KULLANMAYINIZ.
- Ebeveyn yatağı ile beşik arasındaki alanı ya da boşlukları yastık, battaniye, çarşaf ya da boğulma tehlikesine neden olabilecek diğer malzemelerle doldurmuyunuz.
- **TEHLİKE!** Ebeveyn yatağına takılı değilken, katlanabilir taraf her zaman kaldırılmalı ve kilitlenmelidir.
- **UYARI:** Boğulma tehlikesini önlemek için, beşiğı ebeveyn yatağına bağlama sistemleri daima beşiğın dışındadır ve uzağıında tutulmalıdır.
- **UYARI:** Beşiğın ebeveyn yatağına temas eden tarafının üst kısmında boğulma tehlikesinden kaçınmak için, beşiğın alçaltılan tarafının üst kenarı, ebeveyn yatağıının üst yüzeyinden daha yüksek olmamalıdır.
- Ürün her zaman düz bir yüzey üzerine yerleştirilmelidir. Ürünü, çocuğunuz içindeyken kesinlikle eğimli bir yüzey üzerinde bırakmayınız.
- Gözetim altında olmayan çocukların ürünün yakınlarında oynamalarına izin verilmemelidir.
- Ürünü çerçevesiz olarak kullanmayınız.
- Sabitleme kemerlerini çocukların erişemeyeceğı yerlerde tutunuz.
- Yalnızca ürünle birlikte verilen yatağı ya da Artsana tarafından onaylanan yedek

yatakları kullanınız.

- **UYARI:** Ürünün içinde birden fazla yatak kullanmayınız. Yalnızca ürün ile birlikte gönderilen yatağı kullanınız.
- **UYARI:** Yalnızca beşik ile birlikte satılan yatağı kullanınız. İkinci bir yatak eklemeyiniz; boğulma tehlikesi yaratabilir.
- **UYARI:** Yatağına takılı değilken, beşiğıe, bir ayak desteğı ile diğeri arasında en fazla 4 konum farkı olacak şekilde eğim verilebilir.
- Bebekler, yumuşak yatak takımı üstünde boğulabilir. Uyuyan yeni doğan bebeklerin altına ilave konfor için yastıklar veya benzeri malzemeler koymaktan kaçınınız.
- Beşiğı “Yakın Uyuma Yapılandırması”nda (yatağına bağlı) yalnızca kılavuzun başındaki referans şekilde gösterilen ölçülerdeki yataklarla kullanınız.
- Ürünün içerisinde ürünün derinliğini azaltabilecek herhangi bir nesne bırakmayınız.
- Çocuğın sıkışmasını önlemek için, beşiğı duvarlara ya da engellere yakın yerleştirmeyiniz.
- Ürünün içerisinde yutulabilecek küçük nesnelere bırakmayınız.
- Yalnızca üretici tarafından onaylanan yedek parçaları kullanınız. Ürüne, üretici tarafından temin edilmemiş olan herhangi bir aksesuar takmayınız.
- Çocuk içerisindeyken üründe ayarlamalar yapmayınız.
- Çocuk içerisindeyken ürünü hareket ettirmeyiniz.
- Ürünü bir defada birden fazla çocuk için kullanmayınız.
- **UYARI:** Ürünü kablo, perde vs. gibi nefessiz kalma veya boğulma riskleri teşkil edebilecek herhangi başka bir ürünün yanına yerleştirmeyiniz. Boğulma tehlikelerini önlemek için çocuğunuza asla ipli cisimler vermeyiniz ya da bu cisimleri çocuğunuzun erişebileceğı yerlerde bırakmayınız.
- Uzun süre doğrudan güneş ışığına maruz kalması, ürünün renginin solmasına neden



olabilir. Ürün uzun süre yüksek sıcaklığa maruz kalmışsa, çocuğunuzu içine yerleştirmeden önce birkaç dakika bekleyiniz.

- Tüm montaj bağlantıları doğru bir şekilde takılmalıdır. Çocuğun vücudu ya da kıyafetleri (bağcıklar, kolyeler, emzik zincirleri vb.) sıkışarak boğulma tehlikesine neden olabileceğinden, gevşek vidalar olmadığından emin olunuz.
- Kullanılmadığı zamanlarda, ürünü çocukların erişiminden uzak tutunuz.
- **UYARI:** Kullanım sırasında, çarşafların, battaniyelerin vb. beşik alanına girmedeğinden emin olunuz.

## PARÇALAR

### A. Tekerlekli ayak

- A1. Yükseklik ayarlama düğmesi
- A2. Yükseklik göstergesi
- A3. Teleskopik ayak serbest bırakma düğmesi
- A4. Teleskopik ayaklar
- A5. Frenli tekerlekler
- A6. Orta destek yapısı yuvası
- A7. Alt çubuk yuvaları
- A8. Üst yapı bağlama desteği
- A9. Üst yapı serbest bırakma düğmesi

### B. Alt çubuk

### C. Orta destek yapısı

### D. Beşik yapısı

### D1. Kumaş

- D1.1 Ön dikey fermuarlar
- D1.2 Üst fermuar
- D1.3 Kumaş tutturma düğmeleri
- D1.4 Yan destek dik açıklıklar
- D2. Üst çerçeve
- D3. Yapı/ayak sabitleyiciler
- D4. Beşik yapısı yan dik sabitleyiciler
- D5. Yana yatırma düğmesi
- D6. Beşiğin alt kısmı
- D7. Ön kemer bağlama tokası
- D8. Arka kemer bağlama tokası
- D9. Minder durdurucu

### E. Beşik yapısı yan dik parçalar

- E1. Sağa yatırma işlevinin kilitlemesi/kilidinin açılması
- E2. Sola yatırma işlevinin kilitlemesi/kilidinin açılması
- E3. Güvenlik kolları

### F. Bağlama kemerleri

- F1. Kırmızı beşik ön bağlantı tokası
- F2. Gri beşik arka bağlantı tokası
- F3. Gri yatak bağlama ve yükseklik ayarlama tokası

### G. Çıkarılabilir astara sahip minder

### H. Çanta

## BEŞİĞİN BİRLEŞTİRİLMESİ:

1. Ayak desteğini "A" tutun ve metal pimi klik sesi duyana kadar iterek, alt çubuğu "B" ilgili yuvasına "A7" (Şek.1) takın. Aynı işlemi her iki ayak için tekrarlayın (Şek.1A).
2. Şimdi, metal pimi klik sesi duyana kadar iterek (Şek. 2-3), merkezi destek yapısını "C" her iki ayakta ki yuvaların "A6" içine takın.
3. Çerçeveyi "D2" tutun ve çerçevenin üst kısmını 90° döndürün (Şek.4). Aynı işlemi beşiğin "D6" (Şek. 5) alt kısmı için tekrarlayın.
4. Yan destek dik parçalarını "E" beşiğin her iki yanındaki açıklıklardan "D1.4" (Şek.6), sabitleyicilerin "D4" içine yerleşene kadar geçirip, montajın doğru olduğunu ifade eden klik sesini duyduğunuzdan emin olun (Şek.7).
5. Dikey ön fermuarları "D1.1" (Şek.8) ve ardından üst menteşeyi "D1.2" (Şek.9) kapatın.
6. Üst ön köşelerdeki ve beşiğin alt kısmının ön ve arka kısımlarındaki (Şek. 10-11-12) düğmeleri "D1.3" sabitleyin.
7. Bağlantıları "D3" her iki ayakta bulunan "A8" desteklerine takarak (Şek.13), beşik yapısını "D" ayaklara "A" sabitleyin. Yapıyı "D", devirmeli ön panel teleskopik ayaklarla "A4" aynı yöne bakacak şekilde konumlandırmaya dikkat edin.
8. Nefes alabilen ağ yüzeyini yukarıya doğru yönlendirmeye dikkat ederek, minderi "G" beşik yapısının "D" içine yerleştirin. Minderin durdurucuya "D9" (Şek.14) dayandığından emin olun.
9. Frenleri etkinleştiren kolları indirerek beşiğin 4 tekerleğini "A5" durdurunuz (Şek.15). Beşik artık kullanıma hazırdır.

## BEŞİK YÜKSEKLİĞİNİN AYARLANMASI

Beşik 11 farklı yükseklikte ayarlanabilir. Yüksekliği ayarlamak için, ayaklardaki "A" düğmelere "A1" basını ve yapıyı "D" istenilen konuma (Şek.16) doğru kaldırın veya indirin. Klik sesini duyduktan sonra serbest bırakın.

2 ayak farklı yüksekliklere ayarlanarak beşik tabanına hafif bir eğim verilebilir (Şek.17).

**UYARI:** Beşiğe, bir ayakla diğeri arasında en fazla 4 konum farkı olacak şekilde eğim verilebilir (örn., sağ ayak konum 5'te ve sol ayak konum 1'de (Şek. 18)).

**UYARI:** Çocuğun başı her zaman yüksek tarafta olmalıdır (Şek.19).

**UYARI:** Sallama kullanım şeklinde beşiğin iki tarafında farklı yükseklikler seçmek mümkün değildir.

## DEVİRME İŞLEVİNİN ETKİNLEŞTİRİLMESİ

Güvenlik kollarını (E3) serbest bıraktıktan sonra kilitletleri (E1-E2) yukarıya doğru çevirmek suretiyle merkezi destek yapısı çubuğundan serbest bırakarak yatırma işlevini etkinleştirebilirsiniz (Şek.20A-20B-20C).

Kilitletleri (E1-E2) döndürmek suretiyle merkezi destek yapısı çubuğu üzerinde sabitleyerek ve kilitlet üzerinde bulunan güvenlik kollarının (E3) kilitletlenmeyi gösteren tık sesini duyduğunuzdan emin olarak yatırma işlevini devreden çıkarabilirsiniz (Şek.21A-21B-21C).

**UYARI:** Beşiğin daha önceden "Yakın uyuma kullanım şeklinde (yatağa bağlı)" kullanılmış olması halinde, yan tarafın kilitli konumda olduğundan emin olunuz ve doğru şekilde takılmış olduğunu kontrol ediniz.

**UYARI:** Ürünü "Yakın uyuma kullanım şeklinde (yatağa bağlı)" kullanırken ya da çocuk gözetim altında değilken sallama kullanım şeklini devreden çıkarmayı asla unutmayınız.

**UYARI:** Sallama kullanım şeklinde beşiğin iki tarafında farklı yükseklikler seçmek mümkün değildir.

## YAKIN UYUMA KULLANIM ŞEKLİ (YATAĞA BAĞLI)

Beşiği ebeveyn yatağına bağlamak mümkündür (yakın uyuma kullanım şekli).

## DİKKAT - ÇOCUĞUNUZUN GÜVENLİĞİ İÇİN ÖNEMLİDİR:

Bu kullanım şekline ancak bu paragrafta açıklanan tüm koşullara uyulmasını sağlayan yataklar için izin verilir.

Özellikle, beşiğin yan tarafı her zaman ebeveyn yatağının yanına



dayalı şekilde konumlandırılmalı ve ebeveyn yatağı beşiğin yan tarafının yüksekliği ile hizalanmalıdır (ya da en fazla ebeveyn yatağı daha yüksek olmalıdır) (şek.22A-22B). Ayrıca, beşik ebeveyn yatağının yapısına ya da minder desteğine (ağ ya da tahta çubuklu, yaylı baza) bağlanmalıdır.

**UYARI:** Yakın uyuma kullanım şeklindeki beşik yapısının ebeveyn yatağına zarar vermediğini kontrol ediniz.

**UYARI:** Kullanım sırasında, çarşafların, battaniyelerin vb. beşik alanına girmesinden emin olunuz.

1. Beşiğin yan tarafını, düğmeye "D9" basarak ve yan kısmı hareket mesafesinin sonuna ulaşana kadar destekleyerek indirin (Şek.23).

**UYARI:** Beşiği, yan tarafı indirilmiş şekilde yalnızca yakın uyuma modunda kullanın.

2. Beşiği ebeveyn yatağının yanına dayalı şekilde yerleştirin ve ebeveyn yatağına göre yüksekliğini kontrol edin (Şek. 24).

**UYARI:** Ebeveyn yatağının yüksekliği beşiğin yan taraf yüksekliği ile eşit ya da bundan yüksek olmalıdır. Bu durumda değilse, her iki tarafta bu koşulu elde etmek için ayarlama sistemini kullanın.

**UYARI:** Yakın uyuma kullanım şeklinde, beşiğin 2 ayağı da aynı yüksekliğe ayarlanmalıdır.

3. Beşiği ebeveyn yatağına bağlamak için (yakın uyuma kullanım şekli), ürünü birlikte verilen bir çift kemeri "F" kullanın.

4. Hafifçe yukarı doğru itmek ve ardından çekip çıkarmak suretiyle tokaları "D6" ve "D7" dikkatli bir şekilde serbest bırakın (Şek.25).

5. Gri tokaları "F2", beşiğin "D4" alt kısmının arkasında yer alan tokalara "D6" sabitleyin (Şek.26).

6. Kırmızı tokaları "F1", beşiğin "D4" alt kısmının önünde yer alan tokalara "D7" sabitleyin (Şek.27).

7. Ardından kemerleri yukarıdan aşağıya doğru ebeveyn yatak yapısının çevresinden geçirin (Şek.28) ve gri tokaları "F3" bir döngü oluşturacak şekilde sabitleyin (Şek.29). Bu adımı her iki tarafta da tekrarladığınızdan emin olun. Kurulumu kolaylaştırmak için, tokaları takarken, beşiği her zaman ebeveyn yatağından biraz uzakta tutunuz.

8. Bu noktada, beşiği ebeveyn yatağının yanına dayalı şekilde yerleştiriniz ve kemerleri çekerek ilmiği sıkınız (şek.30). Beşik ebeveyn yatağına temas edene kadar kemerleri ayarlayarak, bu adımı önce bir tarafta ve sonra diğer tarafta gerçekleştiriniz.

**UYARI:** Kullanımdan önce, her zaman ebeveyn yatağı ile beşiğin yan tarafı arasında boşluk olmadığından emin olunuz. Aksi halde, gerekli koşul tekrar elde edilene kadar kemerleri çekerek ayarlayınız. Yan tarafın her zaman serbest bir şekilde tamamen indirildiğinden ve kaldırıldığından emin olunuz.

9. Beşiğin tekerleklerini kilitleyiniz.

Beşiği ebeveyn yatağına bağlarken beşiğin ayaklarını ebeveyn yatağının altına yerleştirmek mümkün değilse, yukarıdaki talimatlar izlenerek ve beşiği yatağın yanına dayarken teleskopik ayaklar "A4" geri çekilerek beşik yatağına bağlanabilir.

Geri çekmeyi etkinleştirmek için, serbest bırakma düğmeleri "A3" (Şek.31) etkinleşecek şekilde yalnızca beşiği yatağına doğru iterek, beşiği doğru bir şekilde monte etmek için ayakları gerektiği kadar geri çekmeniz yeterlidir.

10. Yan parçayı kapatmak için, ortasından tutarak yukarıya doğru kaldırmaz yeterlidir (Şek.32). Her zaman doğru takıldığından emin olunuz.

**UYARI:** Yan taraf indirildiğinde, ebeveyn yatağına göre konumun yukarıdaki paragraflarda açıklanan konumdan farklı olmadığından emin olunuz.

**UYARI:** Beşik "Yakın uyuma kullanım şeklinde (yatağına bağlı)" iken sallama işlevini asla kullanmayınız

**UYARI:** Ürünü yalnızca düz kenarlı yataklarla ve/veya minderlerle kullanınız. Ürünü yuvarlak yataklarla ve/veya minderlerle veya su yataklarıyla kullanmayınız.

**UYARI:** Ürünü "Yakın uyuma kullanım şeklinde (yatağına bağlı)" kullanılıyorken, her zaman yatağın uzun tarafına bağlı olmalıdır.

Ürünü yatağın baş ya da ayak kısmına yerleştirmeyiniz.

## BAKIM VE ONARIM

Beşik ve minder, tamamen çıkarılıp yıkanabilen dayanıklı bir kumaş astara sahiptir.

Kumaş çıkarmak için, "KUMAŞ KAPLAMANIN ÇIKARILMASI" paragrafında verilen talimatları izleyiniz

**UYARI:** Kumaş kaplamanın takılması veya çıkarılması birkaç dakika sürebilir ve bir yetişkin tarafından gerçekleştirilmelidir.

Aşınma ve herhangi bir hasar belirtisi bakımından oyuncuğu düzenli olarak kontrol ediniz. Hasar olması durumunda, kullanmayınız ve çocukların erişiminden uzak tutunuz. Kumaş kısımları yıkarken, etiketteki talimatlara özel dikkat gösteriniz.

Çözücüler, aşındırıcı ya da aşırı sert ürünler kullanmayınız.



Soğuk suda elde yıkayınız



Ağartıcı kullanmayınız



Kurutma makinesinde kurutmayınız



Ütülemeyiniz



Kuru temizlemeye vermeyiniz

Her yıkamadan sonra, kumaşın ve dikişlerin iyi durumda olduğunu kontrol ediniz.

**UYARI:** Kumaş kaplamayı takarken veya çıkarırken; yanlışlıkla yırtmaktan veya zarar vermektan kaçınacak şekilde, kumaş kısımları tutarken özen gösteriniz.

**UYARI:** Devirmeli tarafın kumaş kısmı çıkarılamaz. Fermuarı açmayınız.

## YATAĞIN HAZIRLANMASI

Yatağı hazırlarken beşiğin ebeveyn yatağından ayrılması mümkündür. Yalnızca kumaş astarın altındaki gri tokaları çözünüz. Beşiği yeniden ebeveyn yatağına bağlarken, beşiğin ebeveyn yatağına doğru ve güvenli bir şekilde bağlandığından emin olmak için kemerleri yeniden çekiniz. Yukarıdaki "Yakın uyuma kullanım şekli (yatağına bağlı)" kısmında açıklanan tüm adımların tamamlandığından emin olunuz.

## KAPLAMANIN ÇIKARILMASI

1. Minderi çıkarın.

2. Düğmeleri "A9" iterek yukarı doğru çekmek suretiyle, beşik yapısını "D" ayaklardan "A" serbest bırakın (Şek.33).

3. Kumaşın üstündeki 3 fermuarı "D1.1" ve "D1.2" açın.

4. Sabitleme düğmelerini "D1.3" serbest bırakın

5. Uygun tırnakların (Şek.34) üzerine bastırmak ve kumaştan sökmek üzere üst sabitleyicilerdeki pimler üzerinde işlem yapmak suretiyle, yan destek dik parçalarını "E" sökünüz.

6. Artık astarı çıkarabilirsiniz.

## BEŞİĞİN SÖKÜLMESİ:

Beşik, ürünle birlikte verilen çantaya konulmak üzere tamamen sökülebilir. Kumaş çıkardıktan sonra beşiği tamamen parçalarına ayırmak için, "BEŞİĞİN BİRLEŞTİRİLMESİ" kısmında verilen adımları tekrarlayarak alt çubuğu "B" ve orta destek yapısını "C" çıkarınız.

## GARANTİ

Ürün, talimatlarda belirtilen normal kullanım koşullarında, tüm uygunluk kusurlarına karşı garantilidir. Bu nedenle garanti, hatalı kullanım, aşınma veya kazara meydana gelen olaylardan kaynaklanan hasar durumunda geçerli değildir. Uygunluğa ilişkin kusurlara dair garantinin süresi için, mümkün olduğu durumlarda lütfen satın alınan ülkede geçerli ulusal kanunların özel hükümlerine bakınız.

## IMPORTANT - PĂSTRĂȚI PENTRU CONSULTARE ULTERIOARĂ - CITIȚI CU ATENȚIE.

**AVERTISMENT:** PENTRU A EVITA RISCUL DE SUFOCARE, ÎNDEPĂRTAȚI ACEST ÎNVELIȘ DIN PLASTIC ÎNAINTE DE UTILIZAREA PROUSULUI. ACEST ÎNVELIȘ DIN PLASTIC TREBUIE DISTRUS SAU ȚINUT LA DISTANȚĂ DE NOU-NĂSCUȚI ȘI COPII.

### AVERTISMENTE

- Exclusiv pentru uz casnic.
- **AVERTISMENT:** Nu utilizați acest produs fără a fi citit în prealabil instrucțiunile de utilizare.
- **AVERTISMENT:** Utilizarea produsului este permisă pentru un bebeluș cu vârsta cuprinsă între 0 și 5/6 luni și greutatea de maxim 9 kg.
- **AVERTISMENT:** Când bebelușul poate sta în șezut, pe genunchi sau poate merge de-a bușilea, utilizarea produsului trebuie întreruptă pentru acest bebeluș.
- **AVERTISMENT:** Așezarea oricărui alt produs ar putea cauza sufocarea bebelușului.
- **AVERTISMENT:** Nu utilizați produsul dacă are vreo parte deteriorată, desprinsă sau lipsă.
- **AVERTISMENT:** NU UTILIZAȚI produsul în „Modul leagăn” și/sau „Modul Co-Sleeping” (Fixare pe pat) dacă vreuna dintre componente este absentă, deteriorată sau ruptă. Contactați Artsana SPA pentru piese de schimb și instrucțiuni, dacă sunt necesare. Nu înlocuiți piesele lipsă, deteriorate sau rupte cu componente neoriginale și neaprobate de Artsana SPA.
- **AVERTISMENT:** Pentru lista

componentelor, consultați manualul de instrucțiuni. Inspectați periodic produsul, pentru a vă asigura că nu există piese slăbite, daune sau componente lipsă.

- **AVERTISMENT:** Utilizați întotdeauna toate piesele necesare pentru fiecare configurație de utilizare.
- **AVERTISMENT:** Fiți atenți la riscul de arsuri de țigară, flacără deschisă și la alte surse de căldură puternică, cum sunt sobele electrice, sobele cu gaz ș.a.m.d. în apropierea leagănelui.
- Înainte de asamblare, verificați dacă produsul și toate componentele sale prezintă eventuale daune datorate transportului. În caz afirmativ, se interzice utilizarea produsului, care nu trebuie să fie lăsat la îndemâna copiilor.
- Asigurați-vă că utilizatorii produsului cunosc funcționarea exactă a acestuia.
- **AVERTISMENT:** Produsul este gata de utilizare atunci când toate mecanismele de blocare sunt cuplate. Verificați cu atenție dacă sunt cuplate înainte de utilizare.
- **AVERTISMENT:** Când lăsați bebelușul nesupravegheat în produs, în „Modalitatea leagăn”, asigurați-vă întotdeauna că laterala este ridicată și blocată în poziție închisă, alinată la partea superioară a leagănelui.
- Când produsul este utilizat mai ales în „Modul leagăn”, roțile trebuie să fie întotdeauna blocate.
- Toate operațiunile de deschidere și reglare, fixare și poziționare a produsului trebuie să fie efectuate exclusiv de un adult.
- Înainte de utilizarea în „Modul Co-Sleeping (Fixare pe pat)” verificați ca produsul să fie fixat și poziționat corect. Controlați stabilitatea sistemului de fixare înainte de fiecare utilizare trăgând leagănel Co-Sleeping în direcția opusă patului adulților.
- Curelele de fixare sunt incluse în ambalaj; utilizatorul nu trebuie să folosească alte sisteme de fixare.
- Pentru a evita pericolele de sufocare din

cauza imobilizării capului, când se utilizează în „Modul Co-Sleeping (Fixare pe pat)”, leagănul trebuie să fie fixat în mod adecvat la patul părintelui, în conformitate cu instrucțiunile de utilizare, folosind curelele de prindere.

- **AVERTISMENT:** Când produsul este utilizat în „Modul Co-Sleeping (Fixare pe pat)”, înainte de a așeza bebelușul, asigurați-vă că ați atașat și întins curelele de prindere în mod corect; produsul trebuie să fie lipit de salteaua părinților și nu trebuie să existe spații între partea cea mai de jos a leagănului Co-Sleeping și salteaua adulților.
- Dacă există spații între partea cea mai de jos a leagănului Co-sleeping și a saltelei adulților, NU folosiți produsul!
- Nu umpleți eventualele spații sau fante dintre salteaua părinților și leagăn cu pernuțe, pături, lenjerie de pat sau orice material care ar putea genera risc de sufocare.
- **PERICOL!** Latura pliabilă trebuie să fie întotdeauna ridicată și blocată atunci când nu este fixată la patul adulților.
- **AVERTISMENT:** Pentru a evita riscul de strangulare a bebelușului, sistemele de fixare la patul adultului trebuie să fie ținute întotdeauna afară din leagăn și la distanță de acesta.
- **AVERTISMENT:** Pentru a evita riscul de strangulare a bebelușului pe partea superioară a părții leagănului care este în contact cu patul părinților, marginea superioară a panoului coborât al leagănului nu trebuie să fie mai înaltă decât suprafața superioară a saltelei părinților.
- Produsul trebuie să fie întotdeauna plasat pe un plan orizontal. Nu lăsați niciodată produsul pe un plan înclinat cu bebelușul înăuntru.
- Nu trebuie să li se permită bebelușilor să se joace fără supravegherea aproape de produs.
- Nu utilizați produsul fără cadru.
- Țineți curelele de prindere la distanță de

accesul copiilor.

- Utilizați exclusiv salteaua livrată cu produsul sau eventualele saltele de schimb aprobate de Artsana.
- **AVERTISMENT:** Nu utilizați mai multe saltele în produs. Utilizați numai salteaua livrată cu produsul.
- **AVERTISMENT:** Utilizați numai salteaua vândută cu acest leagăn, nu adăugați altă saltea, risc de sufocare.
- **AVERTISMENT:** Este permisă înclinarea leagănului, atunci când nu este atașat la pat, la o diferență maximă de 4 poziții între un picior și altul.
- Nou-născuții se pot sufoca din cauza lenjeriilor și păturilor moi. Evitați să așezați pernuțe sau obiecte similare sub nou-născut pentru confort sporit în timpul somnului.
- Utilizați leagănul în „Modul Co-Sleeping (Fixare pe pat)” numai pe paturile cu dimensiunile indicate în figura de referință de la începutul manualului.
- Nu lăsați în produs obiecte care i-ar putea reduce adâncimea.
- Nu așezați leagănul în apropierea pereților sau obstacolelor, pentru a preveni riscul de imobilizare.
- Nu lăsați în produs obiecte mici, acestea ar putea fi înghițite.
- Utilizați numai piese de schimb aprobate de producător. Nu aplicați pe produs accesorii care nu au fost furnizate de producător.
- Nu efectuați reglaje asupra produsului atunci când bebelușul este în acesta.
- Nu utilizați funcția de rabatare când bebelușul doarme în leagăn. Așadar, blocați leagănul într-o poziție fixă atunci când bebelușul rămâne nesupravegheat.
- Nu utilizați funcția de rabatare când leagănul este configurat în „Modul Co-Sleeping (Fixare pe pat)”.
- Când se utilizează în „Modul Co-sleeping” (fixare pe pat), nu trebuie să se folosească niciodată în poziție înclinată.

- Nu mutați produsul când bebelușul este înăuntru.
- Nu așezați mai mult de un copil în produs în același timp.
- **AVERTISMENT:** Nu așezați produsul în apropierea altui produs care ar putea reprezenta pericol de sufocare sau de strangulare, de ex., funii, perdele ș.a.m.d. • Pentru a evita riscurile de strangulare, nu-i dați bebelușului și nu plasați în apropierea acestuia obiecte cu șnururi.
- Expunerea prelungită la soare poate determina modificarea tonurilor culorilor produsului. După o expunere îndelungată la temperaturi ridicate, așteptați câteva minute înainte de a așeza bebelușul în produs.
- Toate racordurile de asamblare trebuie să fie strânse întotdeauna corect; fiți atenți la eventualele șuruburi slăbite, întrucât bebelușul și-ar putea agăța părți ale corpului sau hainelor (de exemplu, șnururi, lăntișoare, panglici de la biberonul nou-născuților ș.a.), reprezentând astfel risc de strangulare.
- Când nu îl folosiți, nu lăsați produsul la îndemâna copilului.
- **AVERTISMENT:** În timpul utilizării, asigurați-vă ca lenjeria de pat, păturile etc. că nu invadeze spațiul leagănului.

## COMPONENTE

- A. Suport cu roți pentru picioare  
 A1. Tastă pentru reglarea înălțimii  
 A2. Indicator de înălțime  
 A3. Buton de deblocare a piciorului telescopic  
 A4. Picioare telescopice  
 A5. Roți cu frână  
 A6. Locaș pentru structura centrală de susținere  
 A7. Locașuri pentru traversa inferioară  
 A8. Suport de prindere a structurii superioare  
 A9. Buton pentru desprinderea structurii superioare
- B. Traversă inferioară
- C. Structură centrală de susținere
- D. Structură pătuț D1. Material textil  
 D1.1 Fermoare anterioare verticale  
 D1.2 Fermoar superior perimetral  
 D1.3 Nasturi de fixare a materialului textil  
 D1.4 Spații pentru trecerea barelor de ghidaj laterale de susținere

- D2. Cadru superior  
 D3. Sisteme de prindere a structurii pe picioare  
 D4. Sisteme de prindere a barelor laterale de ghidaj de susținere a pătuțului  
 D5. Buton de coborâre a panoului  
 D6. Baza pătuțului  
 D7. Catarame de prindere a centurilor anterioare  
 D8. Catarame de prindere a centurilor posterioare  
 D9. Opritor pentru saltea

- E. Bare laterale de ghidaj de susținere a pătuțului  
 E1. Blocare/deblocare funcție rabatare dreapta  
 E2. Blocare/deblocare funcție rabatare stânga  
 E3. Manete de siguranță

- F. Curele de prindere  
 F1. Cataramă roșie de fixare anterioară pe pătuț  
 F2. Cataramă gri de fixare posterioară pe pătuț  
 F3. Cataramă gri de fixare pe pat și reglare a lungimii

G. Saltea detașabilă

H. Geantă

## MONTAREA PĂTUȚULUI

1. Țineți suportul pentru picioare „A” și introduceți traversa inferioară „B” în locașul specific „A7” (Fig.1), împingând știftul metalic până ce se aude clicul de cuplare. Repetați aceeași operațiune pentru ambele picioare (Fig.1A).
2. În acest punct, introduceți structura centrală de susținere „C” în locașurile „A6” de pe ambele picioare, împingând știftul metalic până ce se aude clicul de cuplare (Fig.2-3).
3. Prindeți cadrul „D2” și rotiți-i partea superioară la 90° (Fig.4). Repetați aceeași operațiune pentru baza pătuțului „D6” (Fig.5).
4. Treceți barele de ghidaj laterale de susținere „E” prin deschiderile „D1.4”, pe ambele laturi ale pătuțului (Fig.6), până când ajung în mecanismele de prindere „D4”, asigurându-vă că ați auzit clicul aferent instalării corecte (Fig.7).
5. Închideți fermoarele anterioare verticale „D1.1” (Fig.8) și la sfârșit, fermoarul superior perimetral „D1.2” (Fig.9).
6. Închideți capsela „D1.3” din colțurile anterioare superioare și din zonele frontale și posterioare ale bazei pătuțului (Fig.10-11-12).
7. Fixați structura leagănului „D” pe picioarele „A” introducând elementele de cuplare „D3” în suporturile „A8” situate pe ambele picioare (Fig.13), până ce auziți clicul aferent cuplării. Asigurați-vă că poziționați structura „D” astfel încât panoul anterior pliabil să fie orientat în aceeași direcție ca picioarele telescopice „A4”.
8. Introduceți salteaua „G” în structura leagănului „D”, asigurându-vă că orientați suprafața din plasă în sus. Asigurați-vă că așezați salteaua până la capăt, pe opritorul „D9” (Fig.14).
9. Blocați cele 4 roți „A5” ale pătuțului, coborând manetele de acționare a frânelor (Fig.15). În acest moment, pătuțul este gata de utilizare.

## REGLAREA ÎNĂLȚIMII PĂTUȚULUI

Înălțimea pătuțului poate fi reglată în 11 poziții. Pentru a regla înălțimea, apăsați pe butoanele „A1” situate pe picioarele „A” și ridicați sau coborâți structura „D” până la poziția dorită (Fig.16). Eliberați după ce ați auzit clicul aferent cuplării corecte. Baza pătuțului poate fi înclinată ușor, reglând cele 2 picioare la înălțimi diferite (Fig.17).

**AVERTISMENT:** Este permisă înclinarea pătuțului la o diferență maximă de 4 poziții între un picior și altul (exemplu: piciorul drept în poziția 5 și piciorul stâng în poziția 1 (Fig.18).

**AVERTISMENT:** Capul bebelușului trebuie să fie poziționat pe partea mai ridicată (fig.19).



**AVERTISMENT:** Nu se pot selecta înălțimi diferite pe cele două laturi ale pătuțului atunci când se utilizează configurația rabatabilă.

### ACTIVAREA FUNCȚIEI DE RABATARE

Funcția de rabatare poate fi activată decuplând dispozitivele de blocare E1-E2 de pe tubul structurii centrale de susținere, rotindu-le în sus, după ce ați eliberat manetele de siguranță E3 (Fig.20A-20B-20C).

Funcția de rabatare poate fi dezactivată rotind și cuplând dispozitivele de blocare E1-E2 de pe tubul structurii centrale de susținere, asigurându-vă că auziți clicul aferent cuplării manetelor de siguranță E3 situate pe dispozitivele de blocare (Fig.21A-21B-21C).

**AVERTISMENT:** Atunci când pătuțul a fost utilizat anterior în „modul Co-Sleeping (Fixare pe pat)”, asigurați-vă că ați re poziționat panoul lateral în poziția de închidere, verificându-i cuplarea corectă.

**AVERTISMENT:** Amintiți-vă întotdeauna să dezactivați configurația rabatabilă când doriți să utilizați produsul în „Modul co-sleeping (fixare pe pat)” sau în cazul în care nu este posibilă supravegherea de către un adult.

**AVERTISMENT:** Nu se pot selecta înălțimi diferite pe cele două laturi ale pătuțului atunci când se utilizează configurația rabatabilă.

### MODUL CO-SLEEPING (FIXARE PE PAT)

Pătuțul poate fi prins de patul părinților (modul co-sleeping).

#### ATENȚIE – IMPORTANT PENTRU SIGURANȚA BEBELUȘULUI DUMNEAVOASTRĂ:

Acest mod este permis numai cu tipurile de pat care permit respectarea tuturor condițiilor descrise în acest paragraf.

În special, panoul pătuțului trebuie să fie întotdeauna apropiat de salteaua părinților, iar salteaua părinților trebuie să fie aliniată (sau maxim mai înaltă) față de înălțimea panoului de reținere a pătuțului (fig.22A-22B). În plus, pătuțul trebuie să poată fi fixat de structura patului părinților sau de suportul saltelei (rețea sau stinghii).

**AVERTISMENT:** Verificați ca structura pătuțului în modul co-sleeping să nu interfereze cu patul părinților.

**AVERTISMENT:** În timpul utilizării, asigurați-vă ca lenjeria de pat, păturile etc. că nu invadează spațiul pătuțului.

1. Coborâți panoul pătuțului apăsând pe butonul „D9” și ținându-l până la capătul cursei (Fig.23).

**AVERTISMENT:** Utilizați pătuțul cu panoul coborât numai în modul co-sleeping.

2. Apropiati pătuțul de patul părinților și verificați-i înălțimea față de salteaua părinților (Fig.24).

**AVERTISMENT:** Înălțimea saltelei părinților trebuie să fie întotdeauna mai mare sau egală cu cea a panoului lateral de reținere a pătuțului. Dacă nu este, utilizați sistemul de reglare pentru a-l aduce în această poziție pe ambele laturi.

**AVERTISMENT:** În modul co-sleeping, cele 2 picioare ale pătuțului trebuie să fie întotdeauna reglate la aceeași înălțime.

3. Pentru a fixa pătuțul de patul părinților (modul co-sleeping), utilizați cele două curele, „F” furnizate împreună cu pătuțul.

4. Eliberați cu grijă cataramele „D6” și „D7” împingându-le ușor în sus și apoi trageți-le (Fig.25).

5. Cuplați cataramele gri „F2” cu cataramele „D6” situate în partea posterioară a bazei pătuțului „D4” (Fig.26).

6. Apoi cuplați cataramele roșii „F1” cu cataramele „D7” situate în partea anterioară a bazei pătuțului „D4” (Fig.27).

7. Ulterior, treceți de sus în jos curelele în jurul structurii patului părinților (Fig.28) și cuplați cataramele gri „F3” pentru a forma o buclă (Fig.29). Asigurați-vă că efectuați operațiunea pe ambele laturi. Pentru o instalare mai facilă, în timpul cuplării cataramelor, se recomandă să țineți pătuțul la o mică distanță de patul părinților.

8. În acest moment, apropiați complet leagănul de patul părinților și strângeți bucla trăgând de curele (Fig.30).

Efectuați operațiunea mai întâi pe o parte și apoi pe cealaltă, ajustând curelele până când leagănul ajunge în contact cu salteaua părinților.

**AVERTISMENT:** Înainte de fiecare utilizare, verificați ca între salteaua părinților și panoul leagănelui să nu existe spațiu. În caz contrar, trageți curelele până ce se restabilește condiția permisă. Verificați ca panoul să poată fi coborât și ridicat la loc, pe întreaga sa cursă.

9. Blocați roțile leagănelui.

Dacă în timpul operațiunilor de fixare a leagănelui de patul părinților, nu se pot introduce picioarele leagănelui sub patul părinților, leagănul poate fi fixat oricum respectând operațiunile descrise la punctele precedente, retrăgând în plus picioarele telescopice „A4” în timpul apropierii leagănelui de pat.

Pentru a activa retragerea, va fi suficient să împingeți leagănul către pat, astfel încât să se activeze butoanele de deblocare „A3” (Fig.31), picioarele astfel retrăgându-se cu cât este necesar pentru ca leagănul să fie instalat corect.

10. Pentru a închide la loc panoul lateral, va fi suficient să îl ridicați, ținându-l de partea centrală (Fig.32). Verificați întotdeauna fixarea corectă a acestuia.

**AVERTISMENT:** De fiecare dată când panoul lateral este coborât, verificați ca poziția aferentă față de salteaua părinților să fie aceeași ca cea ilustrată la paragrafele anterioare.

**AVERTISMENT:** Nu utilizați niciodată configurația rabatabilă simultan cu „modul Co-Sleeping (Fixare pe pat)”.

**AVERTISMENT:** Utilizarea produsului este permisă numai cu paturi și/sau saltele cu laturile plate. Este interzisă utilizarea cu paturi și/sau saltele rotunde, saltele cu apă.

**AVERTISMENT:** Când produsul este utilizat în „modul Co-Sleeping (Fixare pe pat)”, trebuie să fie montat întotdeauna în dreptul laturii lungi de acces la pat. NU instalați produsul pe picioarele sau la capul patului.

### RECOMANDĂRI DE ÎNTREȚINERE

Leagănul și salteaua dispun de o husă din material textil rezistent, complet detașabilă și lavabilă.

Pentru a o detașa, efectuați procedura explicată în paragraful „ÎNDEPĂRTAREA HUSEI”.

**AVERTISMENT:** Operațiunile de îndepărtare și aplicare a husei pot dura câteva minute și trebuie efectuate de un adult.

Verificați periodic starea de uzură a produsului și dacă există eventuale rupturi. În cazul deteriorării, nu-l utilizați și nu-l lăsați la îndemâna copiilor.

Pentru spălarea materialelor textile, respectați cu strictețe instrucțiunile indicate pe etichetă.

Pentru curățare, nu folosiți solvenți, produse abrazive sau prea agresive.



Spălați manual în apă rece



Nu folosiți înălbitori



Nu uscați mecanic



Nu călcați



Nu curățați chimic

După fiecare spălare, verificați starea de rezistență a materialului textil și a cusăturilor.

**AVERTISMENT:** În timpul operațiunii de îndepărtare și/sau aplicare, manevrați cu grijă partea textilă, pentru a evita ruperile sau deteriorările accidentale.

**AVERTISMENT:** Partea din material textil a panoului pliabil nu este detașabilă. Nu deschideți fermoarul.



## ARANJAREA PATULUI

Pătuțul poate fi detașat de patul părinților pentru a facilita aranjarea zilnică a patului. Pentru aceasta, va fi suficient să decuplați cataramele gri situate sub husa din material textil.

Pentru a fixa din nou pătuțul de patul părinților, trageți din nou curelele pentru a garanta că pătuțul este prins bine și corect de patul părinților. Asigurați-vă că sunt respectate toate punctele descrise anterior la paragraful „Modul co-sleeping (fixare pe pat)”.

## ÎNDEPĂRTAREA HUSEI

1. Scoateți salteaua.
2. Decuplați structura „D” de pe picioarele „A” apăsând pe butoanele „A9” și trăgând-o în sus (Fig.33)
3. Deschideți cele 3 fermoare „D1.1” și „D1.2” de pe materialul textil.
4. Desfaceți capsele de fixare „D1.3”.
5. Îndepărtați barele de ghidaj laterale de susținere „E” împingând clapetele specifice (Fig.34) și operând știfturile din sistemele de prindere superioare pentru a le scoate de pe materialul textil.
6. Acum materialul textil poate fi îndepărtat.

## DEMONTAREA PĂTUȚULUI

Pătuțul poate fi demontat complet, pentru a-l pune în geanta furnizată cu produsul. Pentru a finaliza demontarea pătuțului după îndepărtarea husei, eliminați traversa inferioară „B” și structura centrală de susținere „C”, repetând operațiunile descrise în paragraful „MONTAREA PĂTUȚULUI”.

## GARANȚIE

Produsul este garantat împotriva oricărui defect de conformitate în condiții normale de utilizare conform specificațiilor din instrucțiunile de utilizare. Astfel, garanția nu se va aplica în cazul daunelor provocate de utilizarea necorespunzătoare, uzură sau evenimente accidentale. Pentru durata garanției cu privire la defectele de conformitate, consultați prevederile specifice din legislația națională aplicabilă în țara de achiziție, dacă sunt prevăzute.



## ВАЖНО - ЗАПАЗЕТЕ ЗА БЪДЕЩИ СПРАВКИ - ПРОЧЕТЕТЕ ВНИМАТЕЛНО.

**ВНИМАНИЕ:** ЗА ДА ИЗБЕГНЕТЕ РИСКА ОТ ЗАДУШАВАНЕ, ОТСТРАНЕТЕ ТАЗИ НАЙЛОНОВА ОБВИВКА, ПРЕДИ ДА ИЗПОЛЗВАТЕ ПРОДУКТА. ТАЗИ НАЙЛОНОВА ОБВИВКА ТРЯБВА ДА БЪДЕ ПРЕМАХНАТА ИЛИ ДА СЕ ДЪРЖИ ДАЛЕЧ ОТ НОВОРОДЕНИ И ДЕЦА.

### ПРЕДУПРЕЖДЕНИЯ

- Само за домашна употреба.
- **ВНИМАНИЕ:** Не използвайте този продукт без преди това да сте прочели инструкциите за употреба.
- **ВНИМАНИЕ:** Продуктът се използва за дете на възраст 0 - 5/6 месеца с максимално тегло 9 кг.
- **ВНИМАНИЕ:** Когато детето може да стои седнало, да коленичи или да се набира, продуктът вече не може да бъде използван за това дете.
- **ВНИМАНИЕ:** Поставянето на какъвто и да било допълнителен продукт би могло да причини задушаване.
- **ВНИМАНИЕ:** Не използвайте продукта, ако има счупена, разкъсана или липсваща част.
- **ВНИМАНИЕ:** НЕ ИЗПОЛЗВАЙТЕ продукта в „Режим люлка“ и/или „Режим Co-Sleeping“, ако някоя част липсва, повредена е или е счупена. Свържете се с Artsana SPA за резервни части и инструкции за употреба, ако е необходимо. Не заменяйте липсващите, повредени или счупени части с неоригинални компоненти, които не са одобрени от Artsana SPA.

- **ВНИМАНИЕ:** Вижте списъка с компонентите в ръководството за употреба. Проверявайте периодично продукта, за да сте сигурни, че няма разхлабени части, повреди или липсващи компоненти.
- **ВНИМАНИЕ:** Винаги използвайте всички необходими части за всеки вид конфигурация.
- **ВНИМАНИЕ:** Внимавайте за опасността от изгаряне от цигари, открити пламъци и други източници на силна топлина, като електрически, газови печки и др., в близост до люлката.
- Преди сглобяването проверете продукта и всички негови компоненти за каквито и да било повреди, причинени при транспортирането. В този случай продуктът не трябва да се използва и трябва да се съхранява на подходящо разстояние от достъп на деца.
- Уверете се, че потребителите на продукта са запознати с правилното му функциониране.
- **ВНИМАНИЕ:** Продуктът е готов за употреба само когато са поставени всички заключващи механизми. Уверете се, че са поставени преди употреба.
- **ВНИМАНИЕ:** Когато детето е оставено без надзор в продукта при активиран „Режим люлка“ се уверете, че преградата е повдигната и блокирана в затворено положение, изравнена с горния ръб на люлката.
- Когато се използва продуктът и особено в „Режим люлка“, колелата винаги трябва да бъдат заключени.
- Всички операции по отваряне и настройка, фиксиране и позициониране на продукта трябва да се извършват само от възрастен човек.
- Преди да използвате „Режим Co-Sleeping (фиксиране към леглото)“, проверете дали продуктът е правилно закрепен и позициониран. Преди всяка употреба

проверете дали системата за закрепване придържа добре, като дръпнете Co-Sleeping в посока, противоположна на леглото на възрастните.

- Свързващите ремъци са включени в комплекта, потребителят не трябва да използва други системи за закрепване.
- За да се избегне опасност от задушаване поради заклещване на главата, люлката в „Режим Co-Sleeping (фиксиране към леглото)“ трябва да бъде правилно закрепена към леглото на родителите, съгласно инструкциите за употреба, използвайки свързващите ремъци.
- **ВНИМАНИЕ:** Когато продуктът се използва в „Режим Co-Sleeping (фиксиране към леглото)“, преди да поставите детето, се уверете, че свързващите ремъци са закачени и правилно опънати, продуктът трябва да бъде закрепен към матрака на родителите и не трябва да има процепи между най-ниската част на Co-sleeping и матрака на възрастните.
- Ако между най-ниската част на Co-sleeping и матрака на възрастните има отвори, НЕ използвайте продукта.
- Не запълвайте пространства или процепите между матрака на родителите и кошчето с възглавници, одеяла, чаршафи или какъвто и да е материал, който може да причини задушаване.
- **ОПАСНОСТ!** Когато не е свързан към леглото на възрастните, подвижният борд винаги трябва да е повдигнат и блокиран.
- **ВНИМАНИЕ:** За да се избегне рискът от задушаване на детето, системите за закачване към леглото на възрастните трябва винаги да са далеч и извън люлката.
- **ВНИМАНИЕ:** За да се избегне рискът от удушаване на детето в горната част на люлката, която е в контакт с леглото на родителите, горният ръб на преградата не трябва да е по-високо от горната

повърхност на матрака на родителите.

- Продуктът трябва винаги да се поставя на хоризонтална повърхност. Никога не оставяйте продукта на наклонена повърхност с детето вътре.
- Не трябва да се позволява на децата да играят без надзор близо до продукта.
- Не използвайте продукта без рамката.
- Дръжте далеч от достъпа на деца.
- Използвайте само матрака, доставен с продукта, или резервни матраци, одобрени от Artsana.
- **ВНИМАНИЕ:** Не използвайте повече от един матрак в продукта. Използвайте само матрака, доставен с продукта.
- **ВНИМАНИЕ:** Използвайте закрепващите ремъци само с матрака, който се продава с тази люлка, не добавяйте втори матрак, има риск от задушаване.
- **ВНИМАНИЕ:** Когато не е закачена за леглото, люлката може да се накланя с максимално отклонение от 4 позиции между единия и другия крак.
- Децата могат да се задушат от спално бельо и олекотени завивки. Избягвайте поставянето на възглавници или подобни предмети под новороденото за по-голям комфорт по време на сън.
- Използвайте люлката в „Режим Co-Sleeping (фиксиране към леглото)“ само с легла с размери, посочени в справочната фигура в началото на ръководството.
- Не оставяйте никакви предмети вътре в продукта, които биха могли да намалят дълбочината му.
- Не поставяйте люлката близо до стени и препятствия, за да предотвратите риска от заклещване.
- Не оставяйте малки предмети вътре в продукта, които могат да бъдат погълнати.
- Използвайте само части, одобрени от производителя. Не поставяйте аксесоари в продукта, които не са предоставени от производителя.



- Не правете настройки на продукта, когато детето е вътре.
- Не използвайте функцията за накланяне, когато детето в люлката не е под надзор. Блокирайте люлката във фиксирано положение всеки път, когато детето остане без надзор.
- Не използвайте функцията за накланяне, когато люлката е конфигурирана в „Режим Co-Sleeping (фиксиране към леглото)“.
- Когато се използва „Режим Co-sleeping“ (фиксиране към леглото), никога не трябва да се използва в наклонено положение.
- Не премествайте продукта с детето вътре.
- Не използвайте продукта с повече от едно дете наведнъж.
- **ВНИМАНИЕ:** Не поставяйте продукта близо до друг продукт, който може да представлява опасност от задушаване или удушаване напр. въжета, завеси или подобни. За да се избегне рискът от задушаване, не давайте на детето си и не поставяйте близо до него предмети, снабдени с въжета.
- Продължителното излагане на слънце може да доведе до промяна в цветовете на продукта. След продължително излагане на продукта на високи температури изчакайте няколко минути, преди да поставите детето в него.
- Всички монтажни връзки винаги трябва да са правилно затегнати, внимавайте за евентуално разхлабени винтове, тъй като детето може да заклепти части от тялото си или дрехите си (напр. шнурове, колиета, ленти за биберони и др.), тъй като представляват опасност от удушаване.
- Когато не се използва, дръжте продукта далеч от деца.
- **ВНИМАНИЕ:** По време на употреба се уверете, че чаршафите, одеялата и др. не навлизат в пространството на люлката.

## СЪСТАВНИ ЧАСТИ

A. Подпора за крака с колела

A1. Бутон за регулиране на височината

A2. Индикатор за височина

A3. Бутон за освобождаване на телескопичен крак

A4. Телескопични крака

A5. Колела със спирачка

A6. Отделение за поддържаща централна конструкция

A7. Отделение за долна напречна плоскост

A8. Подпора за закачане на горната конструкция

A9. Бутон за освобождаване на горната конструкция

C. Долна напречна плоскост

C. Централна поддържаща конструкция

D. Конструкция на люлката

D1. Текстил

D1.1 Вертикални предни цинове

D1.2 Горен цип по периметъра

D1.3 Текстилни колчета за закрепване

D1.4 Отвори за преминаване на страничните опорни панти

D2. Горна рамка

D3. Закрепваща структура на краката

D4. Панти за странични опорни стойки на люлката

D5. Бутон за премахване на преградата

D6. Дъно на люлката

D7. Катарамии за закрепване на предните колани

D8. Катарамии за закрепване на задните колани

D9. Стопер за матрака

E. Странични опорни панти на люлката

E1. Блокиране/деблокиране на функцията за люлеене надясно

E2. Блокиране/деблокиране на функцията за люлеене наляво

E3. Предпазни лостове

F. Ремъци за закрепване

F1. Червена катарамии за предно закрепване към люлката

F2. Сива катарамии за задно закрепване към люлката

F3. Сива катарамии за фиксиране към леглото и регулиране на дължината

G. Матрак със сменяем калъф

H. Чанта

## МОНТАЖ НА ЛЮЛКАТА

1. Хванете стойката за крака "A" и поставете долната напречна греда "B" в предвиденото гнездо "A7" (фиг.1), натиснете металния щифт, докато чуете щракване. Повторете същата процедура и за двата крака (фиг.1A).
2. В този момент поставете централната носеща конструкция "C" в гнездата "A6", намиращи се и на двата крака, натиснете металния щифт, докато чуете щракване (фиг.2-3).
3. Хванете рамката "D2" и завъртете горната част на 90° (фиг. 4). Повторете същата процедура за основата на люлката "D6" (фиг.5).
4. Поставете страничните опорни панти "E" в отворите "D1.4" от двете страни на люлката (фиг. 6), докато се позиционират в закрепващите механизми "D4", като се уверите, че сте чули щракване след правилното монтиране (фиг.7).
5. Заколчайте предния вертикален цип "D1.1" (фиг. 8) и накрая горния цип на ръба "D1.2" (фиг.9).
6. Фиксирайте бутоните "D1.3", разположени в горните





предни ъгли, и в предната и задната част на основата на люлката (фиг.10-11-12).

7. Закрепете конструкцията на люлката "D" към краката "A", като поставите механизмите за закачване "D3" в стойките "A8", разположени на двата крака (Фиг.13), докато чуе щракване след закрепването. Внимателно поставете конструкцията "D" така, че съгъваемият преден панел да е в същата посока като телескопичните крака "A4".
8. Поставете матрака "G" в конструкцията на люлката "D", като позиционирате дишащата мрежеста повърхност нагоре. Уверете се, че матракът е опрян в стопера "D9" (фиг.14).
9. Заклучете 4-те колела "A5" на люлката, като спуснете лостовете, които активират спирачките (фиг.15). В този момент люлката е готова за използване.

## РЕГУЛИРАНЕ НА ВИСОЧИНАТА НА ЛЮЛКАТА

Възможно е да регулирате височината на люлката в 11 позиции. За да регулирате височината, натиснете бутоните "A1", разположени на краката "A", и повдигнете или спуснете конструкцията "D" до желаното положение (фиг.16). Оставете продукта, след като чуете правилното щракване след захващане.

Възможно е леко да се наклони основата на люлката, като се настроят двата крака на различни височини (фиг.17).

**ВНИМАНИЕ:** Люлката може да се наклони с максимално отклонение от 4 позиции между единия крак и другия (пример: десен крак в позиция 5 и ляв крак в позиция (фиг.18).

**ВНИМАНИЕ:** Главата на детето винаги трябва да е позиционирана на най-повдигнатата страна (фиг.19).

**ВНИМАНИЕ:** Не е възможно да изберете различни височини на двете страни на люлката, когато същата се използва в наклонен режим.

## АКТИВИРАНЕ НА НАКЛОНЕН РЕЖИМ

Можете да активирате функцията за люлеене, като освободите блокиращите механизми E1-E2 от тръбата на централната опорна конструкция, като ги завъртите нагоре, след като сте освободили предпазните лостове (Фиг.20A-20B-20C).

Можете да изключите функцията за люлеене, като завъртите и закачите блокиращите механизми E1-E2 върху тръбата на централната опорна конструкция, като се уверите, че чувате щракване за настъпило зацепване на предпазните лостове E3, поставени върху самите блокиращи механизми (Фиг.21A-21B-21C).

**ВНИМАНИЕ:** Ако люлката е използвана преди това в режим "Режим Co-Sleeping (фиксиране към леглото)", уверете се, че сте поставили страничната преграда в заключено положение, като проверите дали е правилно захваната.

**ВНИМАНИЕ:** Не забравяйте да деактивирате наклоненото положение, ако искате да използвате продукта в "Режим Co-Sleeping (фиксиране към леглото)" или в случай на липса на надзор от страна на възрастен.

**ВНИМАНИЕ:** Не е възможно да се избират различни височини от двете страни на люлката, когато се използва наклонено положение.

## РЕЖИМ CO-SLEEPING (ФИКСИРАНЕ КЪМ ЛЕГЛОТО)

Възможно е да закачите люлката към родителското легло (режим co-sleeping).

## ВНИМАНИЕ - ВАЖНО ЗА БЕЗОПАСНОСТТА НА ВАШЕТО

**ДЕТЕ:** Този режим е разрешен само с типове легла, които позволяват спазването на всички условия, описани в този параграф.

По-специално, преградата на люлката трябва винаги да бъде позиционирана до матрака на родителите, а матракът

на родителите трябва да бъде изравнен (или по-висок) спрямо височината на преградата за обезопасяване на люлката (фиг.22A-22B). В допълнение, люлката трябва да може да бъде закрепена към конструкцията на леглото на родителите или към подложката за матраци (мрежа или рамка от ламели).

**ВНИМАНИЕ:** Уверете се, че конструкцията на люлката в режим съвместно спане не пречи на леглото на родителите.

**ВНИМАНИЕ:** По време на употреба се уверете, че чаршафите, одеялата и др. не навлизат в пространството на люлката.

1. Свалете преградата на люлката чрез натискане на бутон "D9" и приплъзвайки преградата до края. (фиг.23).

**ВНИМАНИЕ:** Използвайте люлката със свалена преграда само в режим co-sleeping.

2. Поставете люлката до родителското легло и проверете височината на люлката спрямо матрака на родителите (фиг.24).

**ВНИМАНИЕ:** Височината на матрака на родителите винаги трябва да бъде по-голяма или равна на тази на страничната преграда на люлката. Ако не е, използвайте настройката, за да я приведете в това състояние и от двете страни.

**ВНИМАНИЕ:** В режим co-sleeping, 2-та крака на люлката винаги трябва да са настроени на една и съща височина.

3. За да закачите люлката към леглото на родителите (в режим co-sleeping, използвайте ремъците "F", които са доставени.

4. Внимателно отпуснете катарамите "D6" и "D7", като ги избутате леко нагоре и ги издърпате след това (фиг.25).

5. Закачете сивите катарамите "F2" към катарамите "D6", разположени на задната част на люлката "D4" (фиг.26).

6. След това закопчайте червените катарамите "F1" към катарамите "D7", разположени на предната част на основата на люлката "D4" (фиг.27).

7. След това прехвърлете ремъците около рамката на леглото на родителите отгоре надолу (фиг.28) и закачете сивите катарамите "F3", за да оформите възел (фиг.29). Уверете се, че сте извършили процедурата и от двете страни. За да е по-лесен монтажът, при закачане на катарамите, се препоръчва люлката да се държи леко на разстояние от леглото на родителите.

8. В този момент долепете плътно люлката към леглото на родителите и затегнете възела, като издърпате ремъците (фиг.30). Извършете процедурата първо от едната страна, а след това от другата, регулирайки ремъците, докато люлката не е в контакт с матрака на родителите.

**ВНИМАНИЕ:** Преди каквато и да е употреба, винаги проверявайте дали има пространство между матрака на родителите и преградата на люлката. Издърпайте ремъците, докато не се възстанови позволеното състояние. Проверете дали преградата е постоянно свободна, за да може да се сваля и повдига докрай.

9. Заклучете колелата на люлката.

Ако не е възможно да се поставят краката на люлката под родителското легло по време на закрепването на люлката към леглото на родителите, е възможно люлката да се закачи, следвайки процедурите, описани по-горе, като се изтеглят и телескопичните крака "A4" при приближаването на люлката към леглото.

За да активирате издърпването, просто избутайте люлката към леглото, така че бутоните за освобождаване "A3" да се активират (фиг. 31), като по този начин краката се прибират, колкото е необходимо, за да се позиционира правилно люлката.

10. За да затворите страничната преграда, е достатъчно да я повдигнете, като я хванете по средата. (фиг.32). Винаги проверявайте дали е правилно закачена.

**ВНИМАНИЕ:** Винаги когато страничната преграда е спусната, проверявайте дали съответната позиция спрямо



матрака на родителите е непроменена, както е посочено в предходните параграфи.

**ВНИМАНИЕ:** Никога не използвайте наклонено положение, когато сте в "Режим co-sleeping (фиксиране към леглото)".

**ВНИМАНИЕ:** Използването на продукта е разрешено само с легла и/или матраци с прави страни. Забранено е използването на продукта с кръгли легла и/или матраци и с водни матраци.

**ВНИМАНИЕ:** Когато продуктът се използва в "Режим co-sleeping (фиксиране към леглото)", той винаги трябва да се монтира откъм дългата страна на леглото. НЕ МОНТИРАЙТЕ продукта в долната част на леглата или откъм главата.

## СЪВЕТИ ЗА ПОДДРЪЖКА

Люлката и матракът са покрити с устойчив калъф, който се сваля и пере.

За да свалите калъфа, изпълнете процедурата, обяснена в параграф "СВАЛЯНЕ НА КАЛЪФА".

**ВНИМАНИЕ:** Действието по сваляне и слагане на калъфа могат да отнемат няколко минути и трябва да се извършат от възрастен.

Проверявайте редовно състоянието на износване на продукта и дали има счупвания. В случай на повреда не го използвайте и го дръжте на място, недостъпно за деца.

За да изперете плика, внимателно спазвайте указанията на етикета.

Не използвайте разтворители, абразивни или прекалено агресивни продукти за почистване.



Перете на ръка в студена вода



Не избелвайте



Не сушете в сушилна машина



Не гладете



Не подлагайте на химическо чистене

След всяко измиване проверявайте устойчивостта на калъфа и шевовете.

**ВНИМАНИЕ:** По време на свалянето и/или слагането боравете внимателно с калъфа, за да избегнете скъсвания или случайно повреждане.

**ВНИМАНИЕ:** Пликът на съвземата преграда не може да се сваля. Не отваряйте ципа.

## ОПРАВЯНЕ НА ЛЕГЛОТО

Възможно е да откачите люлката от леглото на родителите, за да се улесни ежедневното оправяне на леглото. За да направите това, е достатъчно да отключите сивите катарамы, поставени под текстилното покритие.

Когато закачате люлката към родителското легло, издърпайте отново ремъците, за да сте сигурни, че люлката е здраво закрепена към леглото на родителите. Обърнете внимание дали всички точки, описани по-горе в параграф "Режим co-sleeping (фиксиране към леглото)", са спазени.

## ОТСТРАНЯВАНЕ НА ТЕКСТИЛНАТА ЧАСТ

1. Отстранете матрака.
2. Отключете конструкцията на люлката "D" от краката "A", като натиснете бутоните "A9" и я издърпате нагоре (фиг.33)
3. Откопчайте 3-те ципа "D1.1" и "D1.2", разположени върху текстилната част.
4. Отключете крепежните елементи "D1.3".
5. Отстранете страничните опорни стойки "E", като натиснете съответните планки (фиг.34) и настройвайки щифтовете, поставени в горните захващащи механизми, за да ги

отстраните от текстилната част.

б. Вече е възможно да се премахне текстилното покритие.

## ДЕМОНТИРАНЕ НА ЛЮЛКАТА

Люлката може да бъде напълно разглобена, за да се постави в чантата, доставена с продукта. За да завършите демонтажа на люлката, след свалянето на калъфа свалете долната напречна преграда "B" и централната носеща конструкция "C", като повторите операциите, описани в параграф "МОНТИРАНЕ НА ЛЮЛКАТА".

## ГАРАНЦИЯ

Продуктът е с гаранция срещу всякаква липса на съответствие при нормални условия на използване, според предвиденото в инструкциите за употреба. Гаранцията няма да бъде валидна в случай на щети, причинени от неправилна употреба, износване или непредвидени обстоятелства. За срока на гаранцията, относно липсата на съответствие, вижте специалните разпоредби на местното законодателство, приложимо в държавата на закупуване, когато е предвидено.

## ВАЖЛИВО ЗБЕРЕЖІТЬ ВИКОРИСТАННЯ В МАЙБУТНЬОМУ ЧИТАЙТЕ УВАЖНО.

**УВАГА:** ЩОБ УНИКНУТИ УДУШЕННЯ, ЗНИМІТЬ ЦЕ ПЛАСТИКОВЕ ПОКРИТТЯ, ПЕРШ НІЖ ВИКОРИСТОВУВАТИ ВИРІБ. ЦЕ ПЛАСТИКОВЕ ПОКРИТТЯ НЕОБХІДНО ЗНИЩИТИ АБО ТРИМАТИ ПОДАЛІ ВІД НОВОНАРОДЖЕНИХ ДІТЕЙ.

### ПОПЕРЕДЖЕННЯ

- Виріб призначено лише для домашнього використання.
- **УВАГА:** Не використовуйте цей виріб, не прочитавши спочатку інструкцію з експлуатації.
- **УВАГА:** Використовувати виріб можна для дитини віком від народження і до 5/6 місяців, до досягнення ваги не більше 9 кг.
- **УВАГА:** Слід припинити використання виробу для дитини, яка в змозі самостійно сидіти, ставати на коліна або підводитись на ноги.
- **УВАГА:** Розміщення будь-якого додаткового виробу може спричинити удушення.
- **УВАГА:** Не використовуйте виріб, якщо яка-небудь деталь пошкоджена, розірвана або відсутня.
- **УВАГА:** НЕ ВИКОРИСТОВУЙТЕ виріб в «Режимі коліски» і/або в «Режимі сумісного сну», якщо будь-який компонент відсутній, пошкоджений або поломаний. Звертайтеся у компанію Artsana SPA за запасними частинами та інструкціями з експлуатації у разі необхідності. Не замінюйте відсутні, пошкоджені або

розірвані деталі неоригінальними деталями та деталями, не схваленими компанією Artsana SPA.

- **УВАГА:** Ознайомтесь з переліком деталей в інструкції. Періодично перевіряйте виріб, щоб переконатись у надійності з'єднань, відсутності пошкоджень або відсутніх деталей.
- **УВАГА:** Завжди використовуйте всі деталі, необхідні для кожного варіанта використання.
- **УВАГА:** Не забувайте про ризик опіків сигаретами, відкритим вогнем і іншими джерелами тепла, такими як електричні пічі, газові пічі і т. ін. поблизу коліски.
- Перед збиранням переконайтеся в тому, що виріб та всі його деталі не пошкоджені при транспортуванні. В іншому разі не користуйтеся виробом і тримайте його в недоступному для дітей місці.
- Користувачі виробу повинні добре знати принципи його роботи.
- **УВАГА:** Виріб готовий до використання, лише коли задіяні всі механізми блокування. Уважно перевірте, щоб вони були задіяні до використання виробу.
- **УВАГА:** Коли дитина знаходиться під наглядом виробу, який використовується в режимі «Коліска», завжди перевіряйте, щоб борт був піднятий та заблокований у закритому положенні та знаходився на одному рівні з верхнім периметром коліски.
- Коли виріб використовується, і особливо в режимі «Коліска», колеса завжди повинні бути заблоковані.
- Всі операції з розкладання та регулювання, кріплення та розміщення виробу повинні виконуватись виключно дорослою особою.
- Перед використанням виробу у режимі «сумісного сну (кріплення до батьківського ліжка)» перевірте правильне кріплення та розташування виробу. Перед кожним використанням перевіряйте надійність

системи фіксації, відтягнувши додаткове ліжечко Co-Sleeping від батьківського ліжка.

- Кріпильні ремені входять у комплект, і користувач не повинен використовувати інші системи фіксації.
- Щоб запобігти небезпеці удушення внаслідок захвату голови, колиску в режимі «сумісного сну (кріплення до батьківського ліжка)» необхідно правильно прикріпити до ліжка батьків відповідно до інструкції з експлуатації, використовуючи з'єднуючі ремені.
- **УВАГА:** Під час використання виробу в режимі «сумісного сну (кріплення до батьківського ліжка)», перш ніж класти дитину, перевірте, щоб з'єднувальні ремені були правильно прикріплені та натягнуті. Виріб має бути прикріплений до матрацу батьківського ліжка так, щоб не залишалось щілин між виробом та матрацом батьків.
- Якщо між нижньою частиною ліжечка Co-sleeping та матрацом батьків є щілини, НЕ використовуйте виріб.
- Не заповнюйте простори або щілини між матрацом батьків та колискою подушками, ковдрами, простирадлами або будь-якими предметами, які можуть створювати небезпеку удушення.
- **НЕБЕЗПЕКА!** Необхідно завжди піднімати та блокувати борт, якщо дитяче ліжечко не прикріплено до батьківського ліжка.
- **УВАГА:** Щоб уникнути ризику удушення дитини, системи кріплення до батьківського ліжка завжди мають триматися подалі і за межами дитячої колиски.
- **УВАГА:** Щоб уникнути небезпеки удушення дитини, у верхній частині тієї сторони колиски, яка контактує з ліжком батьків, не можна, щоб верхній край опущеного борту колиски знаходився вище поверхні матраца батьків.
- Виріб завжди необхідно встановлювати

на рівній горизонтальній поверхні. Ні в якому разі не залишайте виріб з дитиною на похилій поверхні.

- Не дозволяйте дітям гратися без нагляду поблизу виробу.
- Не використовуйте виріб без каркаса.
- Тримайте кріпильні ремені подалі від дітей.
- Використовуйте виріб лише з матрацом, що постачається в комплекті з виробом, або змінні матраци, схвалені компанією Artsana.
- **УВАГА:** Не кладіть у виріб більше одного матраца. Використовуйте лише матрац, який продається разом з виробом.
- **УВАГА:** Використовуйте лише матрац, який продається з цією колискою, не додавайте другий матрац, оскільки існує ризик удушення.
- **УВАГА:** Дозволяється нахилити колиску так, щоб максимальна різниця між однією ніжною та іншою складала не більше 4 положень.
- Новонароджені можуть задихнутись при використанні постільної білизни та м'яких ковдр. Не кладіть подушки або аналогічні речі під новонародженого для забезпечення більшого комфорту під час сну.
- Використовуйте колиску в режимі «сумісного сну (кріплення до батьківського ліжка)» лише з ліжками, що мають розміри, вказані на малюнку на початку інструкції.
- Не залишайте всередині виробу жодних речей, які можуть зменшити його глибину.
- Не ставте колиску поруч зі стінами та перешкодами, щоб уникнути потрапляння дитини у пастку.
- Не залишайте всередині виробу маленькі предмети, оскільки дитина може їх проковтнути.
- Використовуйте лише запчастини, схвалені виробником. Не прикріплюйте до виробу аксесуари, якщо вони не поставлені самим виробником.

- Не регулюйте висоту виробу, коли в ньому знаходиться дитина.
- Коли колиска використовується в «Режимі сумісного сну» (прикріплена до ліжка), ніколи не використовуйте її у нахиленому положенні.
- Не переставляйте виріб, коли в ньому знаходиться дитина.
- Не використовуйте виріб для кількох малюків одночасно.
- **УВАГА:** Не ставте цей виріб поруч з іншим виробом, який може створювати небезпеку удушення, наприклад, тасьми, занавіски і т. ін. Щоб запобігти ризику удушення, не залишайте поруч з дитиною і не давайте їй речі, які мають тасьму або мотузки.
- При тривалому перебуванні на сонці можлива зміна кольору виробу. Після тривалого перебування виробу при високих температурах зачекайте кілька хвилин перед тим, як покласти дитину в колиску.
- Всі кріпильні з'єднання завжди необхідно правильно затягувати. Звертайте увагу на вкручені гвинти, оскільки дитина може зачепитися за них частинами тіла або одягу (наприклад, шнурки, ланцюжки, бандажі для годування груддю тощо), наражаючись на небезпеку удушення.
- Тримайте виріб подалі від дітей, коли Ви ним не користуєтесь.
- **УВАГА:** Під час використання перевіряйте, щоб простирадла, ковдри і т. ін. не перекривали простір колиски.

#### КОМПОНЕНТИ

A. Опора для ніжок з коліщатами

A1. Кнопка регулювання висоти

A2. Показчик висоти

A3. Кнопка розблокування телескопічної ніжки

A4. Телескопічні ніжки

A5. Коліщатка з гальмами

A6. Гніздо для центральної опорної конструкції

A7. Гнізда для нижньої поперечини

A8. Опора для кріплення верхньої конструкції

A9. Кнопка від'єднання верхньої конструкції

B. Нижня поперечина

C. Центральна опора

D. Каркас колиски

D1. Текстильна оббивка

D1.1 Передні вертикальні змійки

D1.2 Верхня змійка по периметру

D1.3 Кнопки фіксації текстильної оббивки

D1.4 Кишені для бічних опорних стійок

D2. Верхній каркас

D3. Кріплення каркаса до ніжок

D4. Кріплення бічних опорних стійок колиски

D5. Кнопка опускання борту

D6. Дно колиски

D7. Пряжки для передніх ременів

D8. Пряжки для задніх ременів

D9. Упор для матраца

E. Бічні опорні стійки колиски

E1. Блокування/розблокування функції гойдання справа

E2. Блокування/розблокування функції гойдання зліва

E3. Запобіжні важелі

F. Кріпильні ремені

F1. Червона передня пряжка кріплення до колиски

F2. Сіра задня пряжка кріплення до колиски

F3. Сіра пряжка для кріплення до ліжка і для регулювання довжини

G. Матрац зі знімним чохлом

H. Сумка

#### СКЛАДАННЯ КОЛИСКИ

1. Візьміть опору ніжку "A" і вставте нижню поперечину "B" у відповідне гніздо "A7" (мал.1), штовхаючи металевий штир, поки почуєте клацання, яке підтверджує фіксацію. Повторіть таку саму операцію для обох ніжок (мал.1A).
2. Тепер вставте центральну опорну конструкцію "C" у гнізда "A6" на обох ніжках, штовхаючи металевий штир, поки почуєте клацання, яке підтверджує фіксацію (мал.2-3).
3. Візьміться за каркас "D2" і поверніть верхню частину на 90° (мал.4). Повторіть таку саму операцію для дна колиски "D6" (мал.5).
4. Вставте бічні опорні стійки "E" в отвори "D1.4", з обох сторін колиски (мал.6), так щоб вони увійшли в кріплення "D4" і пролунало клацання, яке свідчить про правильне встановлення (мал.7).
5. Застебніть верхні вертикальні змійки "D1.1" (мал.8), і потім верхню змійку по периметру "D1.2" (мал.9).
6. Застебніть кнопки "D1.3" на передніх верхніх кутках і на передній і задній частині дна колиски (мал.10-11-12).
7. Прикріпіть каркас колиски "D" до ніжок "A", вставивши елементи "D3" в опори "A8", розташовані на обох ніжках (мал.13), щоб почути клацання, яке підтверджує фіксацію. Уважно розташуйте конструкцію «D» таким чином, щоб передня стінка, що опускається, знаходилася з тієї ж сторони, що і телескопічні ніжки "A4".
8. Покладіть матрац "G" в каркас колиски "D" сітчастою дихаючою поверхнею вгору. Встановіть матрац до упору "D9" (мал.14).
9. Заблокуйте 4 колеса "A5" колиски, опустивши важелі, які активують гальма (мал.15). Тепер колиска готова до використання.

#### РЕГУЛЮВАННЯ ВИСОТИ КОЛИСКИ

Можна регулювати висоту колиски в одному з 11 положень. Щоб відрегулювати висоту, натисніть кнопки "A1" на ніжках "A" і підніміть або опустіть каркас "D" до бажаного положення





(мал.16). Відпустіть кнопку після клацання, яке свідчить про правильну фіксацію.

Можна трохи нахилити основу колиски, встановлюючи 2 ніжки на різній висоті (мал.17).

**УВАГА:** Дозволяється нахилити колиску так, щоб максимальна різниця між однією ніжкою та іншою складала не більше 4 положень (наприклад, права ніжка знаходиться в положенні 5, а ліва ніжка - в положенні 1 (мал.18)).

**УВАГА:** Голова дитини завжди має знаходитись на піднятій стороні (мал.19).

**УВАГА:** Не можна вибирати різну висоту з двох боків колиски, коли вона використовується в режимі гойдання.

### АКТИВАЦІЯ ФУНКЦІЇ ГОЙДАННЯ

Активувати функцію гойдання можна, знявши блокиратори E1-E2 з центральної трубочасті опори, розвернувши їх вгору після зняття запобіжних важелів E3 (мал.20A-20B-20C).

Вимкнути функцію гойдання можна, розвернувши та зафіксувавши блокиратори E1-E2 на центральній трубочастій опорі так, щоб почути клацання, яке свідчить про зачеплення запобіжних важелів E3, розташованих на самих блоках (мал.21A-21B-21C).

**УВАГА:** Якщо колиска попередньо використовувалась в режимі "сумісного сну (кріплення до батьківського ліжка)", підніміть борт колиски та перевірте його правильну фіксацію.

**УВАГА:** Ніколи не забувайте відняти конфігурацію гойдання, якщо бажаєте використовувати виріб в режимі "сумісного сну (кріплення до батьківського ліжка)" або у разі відсутності нагляду з боку дорослої особи.

**УВАГА:** Не можна вибирати різну висоту з двох боків колиски, коли вона використовується в режимі гойдання.

### РЕЖИМ СУМІСНОГО СНУ (КРІПЛЕННЯ ДО БАТЬКІВСЬКОГО ЛІЖКА)

Можна прикріпити колиску до ліжка батьків (режим сумісного сну).

**УВАГА – ВАЖЛИВО ДЛЯ БЕЗПЕКИ ВАШОЇ ДИТИНИ:** Цей режим можна використовувати лише з такими типами ліжка, які дозволяють дотримуватись всіх умов, описаних у цьому параграфі.

Зокрема, борт колиски завжди має щільно прилягати до матраца батьків, а матрац батьків має бути вирівняний (або по крайній мірі розташовуватись вище поверхні колиски) відносно висоти обмежувального бортика колиски (мал.22A-22B). Крім того, колиска має надійно кріпитись до каркаса батьківського ліжка або до опорної поверхні матраца (сітки або рейок).

**УВАГА:** Перевірте, щоб каркас колиски, яка використовується в режимі сумісного сну, не заважав батьківському ліжку.

**УВАГА:** Під час використання перевіряйте, щоб простирадла, ковдри і т. ін. не перекривали простір колиски.

1. Опустіть борт колиски, натиснувши кнопку "D9" і супроводжуючи борт рукою до упору (мал.23).

**УВАГА:** Використовуйте колиску з опущеним бортом лише в режимі сумісного сну.

2. Присуньте колиску до батьківського ліжка та перевірте висоту колиски відносно матраца батьків (мал.24).

**УВАГА:** Висота матраца батьків завжди має перевищувати висоту обмежувального бортика колиски, або мати таку саму висоту. Якщо це не так, використовуйте систему регулювання, щоб встановити потрібну висоту з обох боків.

**УВАГА:** В режимі сумісного сну 2 ніжки колиски завжди мають бути відрегульовані на однаковій висоті.

3. Щоб прикріпити колиску до ліжка батьків (режим сумісного сну), використовуйте пару ременів "F", що надаються в комплекті.

4. Обережно звільніть пряжки "D6" і "D7", трохи штовхнувши їх вгору, а потім відтягнувши (мал.25).

5. Прикріпіть сірі пряжки "F2" до пряжок "D6" на задній частині дна колиски "D4" (мал.26).

6. Тепер прикріпіть червоні пряжки "F1" до пряжок "D7" на передній частині дна колиски "D4" (мал.27).

7. Після цього пропустіть ремені зверху вниз навколо каркаса батьківського ліжка (мал.28) та прикріпіть сірі пряжки "F3", щоб утворити петлю (мал.29). Виконайте ці операції з обох боків. Щоб полегшити встановлення, під час застібання пряжок рекомендується тримати колиску на невеликій відстані від батьківського ліжка.

8. Тепер впритул присуньте колиску до батьківського ліжка та затягніть петлю, потягнувши за ремені (мал.30). Виконайте операцію спочатку з одного боку, а потім з іншого, регулюючи ремені, поки колиска буде щільно прилягати до матраца батьків.

**УВАГА:** Перед кожним використанням завжди перевіряйте, щоб між матрацом батьків та бортиком колиски не було ніякого просвіту. В іншому випадку потягніть ремені, щоб досягти потрібного положення. Перевірте, щоб бортик завжди можна було легко повністю опустити та підняти.

9. Заблокуйте коліщатка колиски.

Якщо під час виконання операцій приєднання колиски до батьківського ліжка неможливо поставити ніжки колиски під батьківське ліжко, все одно можна прикріпити колиску, виконавши операції, описані в попередніх пунктах, і додатково втягнувши телескопічні ніжки "A4" під час наближення колиски до ліжка.

Щоб втягнути ніжки, достатньо підштовхнути колиску до ліжка так, щоб спрацювали кнопки розблокування "A3" (мал.31), змушуючи ніжки сховатись настільки це необхідно для правильного встановлення колиски.

10. Щоб закрити бічний борт, достатньо підняти його, тримаючи посередині (мал.32). Завжди перевіряйте, щоб він був правильно зафіксований.

**УВАГА:** При кожному опусканні бортика перевіряйте, щоб положення відносно матраца батьків залишалось незмінним у порівнянні з тим, яке показано у попередніх параграфах.

**УВАГА:** Ніколи не використовуйте конфігурацію гойдання в режимі "сумісного сну (кріплення до батьківського ліжка)".

**УВАГА:** Використовувати виріб дозволяється лише з ліжками та/або матрацами, що мають прями сторони. Забороняється використовувати виріб з ліжками та/або круглими матрацами та водяними матрацами.

**УВАГА:** Коли виріб використовується в режимі "сумісного сну (кріплення до батьківського ліжка)", його завжди потрібно встановлювати вздовж довгого боку батьківського ліжка. НЕ встановлюйте виріб у ногах або у зголів'ї ліжок.

### РЕКОМЕНДАЦІЇ З ЧИЩЕННЯ ТА ДОГЛЯДУ

Коліска, матрац та сумка мають міцну тканинну оббивку, яку можна знімати та прати.

Щоб зняти оббивку, виконайте процедуру, описану в параграфі "ЯК ЗНЯТИ ОББИВКУ".

**УВАГА:** Операції знімання та одягання оббивки можуть займати кілька хвилин і мають виконуватись дорослою особою. Регулярно перевіряйте стан зношення виробу та наявність розривів. У разі пошкодження не використовуйте та тримайте подалі від дітей.

При пранні тканин уважно дотримуйтесь інструкцій, вказаних на етикетці.

Не використовуйте для чищення розчинники, абразивні або надто агресивні продукти.



Прати вручну в холодній воді



Не відбілювати





Не сушити механічним способом



Не прасувати



Не піддавати хімічній чистці

Після кожного прання перевіряйте тканину і шви на міцність.

**УВАГА:** Під час зняття та/або надягання оббивки будьте обережні з тканиною, щоб випадково не порвати або не пошкодити її.

**УВАГА:** Текстильне покриття борту, що опускається, не знімається. Не розстібайте змійку.

### ЯК ЗАСТЕЛИТИ ЛІЖКО

Можна від'єднати колиску від батьківського ліжка, щоб полегшити щоденне застилення ліжка. Для цього достатньо розстебнути сірі пряжки під текстильною оббивкою.

При повторному кріпленні коліски до батьківського ліжка, знову потягніть реміні, щоб гарантувати правильне та надійне кріплення коліски до батьківського ліжка. Уважно стежте за дотриманням всіх пунктів, описаних раніше в параграфі "Режим сумісного сну (кріплення до батьківського ліжка)".

### ЯК ЗНЯТИ ОББИВКУ

1. Зніміть матраци.
2. Від'єднайте каркас коліски "D" від ніжок "A", натиснувши кнопки "A9" і потягнувши його вгору (мал.33)
3. Розстебніть 3 змійки "D1.1" і "D1.2" на текстильній оббивці.
4. Розстебніть фіксуючі кнопки "D1.3".
5. Зніміть бічні опорні стійки "E", натиснувши спеціальні язички (мал.34) і маніпулюючи штирями в верхніх кріпленнях, щоб вийняти їх з текстильної оббивки.
6. Тепер можна зняти текстильну оббивку.

### РОЗБИРАННЯ КОЛИСКИ

Можна повністю розібрати колиску, щоб покласти її в сумку, яка постачається разом з виробом. Щоб завершити складання коліски після зняття оббивки, зніміть нижню поперечину "B" та центральну опорну конструкцію "C", повторюючи операції, описані в параграфі "СКЛАДАННЯ КОЛИСКИ".

### ГАРАНТІЯ

Гарантується відсутність дефектів виробу при нормальних умовах використання, передбачених у інструкції з експлуатації. Відтак, гарантія не буде діяти в разі ушкоджень, що з'явилися внаслідок неправильної експлуатації, зношення або випадкових подій. Про строк дії гарантії відповідності можна дізнатись з відповідних положень чинного національного законодавства країни, в якій придбано виріб, якщо вони передбачені.

# ВАЖНО - СОХРАНИТЬ ДЛЯ ОБРАЩЕНИЯ В БУДУЩЕМ - ВНИМАТЕЛЬНО ПРОЧИТАТЬ.

**ВНИМАНИЕ:** ВО ИЗБЕЖАНИЕ РИСКА УДУШЕНИЯ СНИМИТЕ ПЛАСТИКОВУЮ УПАКОВКУ ПЕРЕД ИСПОЛЬЗОВАНИЕМ ИЗДЕЛИЯ. НЕОБХОДИМО РАЗОРВАТЬ ПЛАСТИКОВЫЙ ПАКЕТ ИЛИ ДЕРЖАТЬ ЕГО ВНЕ ЗОНЫ ДОСТУПА МЛАДЕНЦЕВ И ДРУГИХ ДЕТЕЙ.

## ПРЕДУПРЕЖДЕНИЯ

- Предусмотрено только для домашнего использования.
- **ВНИМАНИЕ:** Не используйте данное изделие, не прочитав предварительно инструкцию по эксплуатации.
- **ВНИМАНИЕ:** Изделие предназначено для детей от рождения и до 5/6 месяцев, весом не более 9 кг.
- **ВНИМАНИЕ:** Прекратите использование изделия для ребенка, который в состоянии сидеть самостоятельно, становиться на колени или подтягиваться.
- **ВНИМАНИЕ:** Размещение внутри какого-либо дополнительного изделия может стать причиной удушья.
- **ВНИМАНИЕ:** Не используйте изделие с поломанными, вырванными или недостающими частями.
- **ВНИМАНИЕ:** НЕ ИСПОЛЬЗУЙТЕ изделие в конфигурации «Колыбель» и (или) «Co-Sleeping», если какой-либо из компонентов отсутствует, повреждён или сломан. При необходимости обращайтесь в компанию Artsana SPA

для получения запчастей и инструкций по эксплуатации. Не заменяйте отсутствующие, повреждённые или сломанные детали неоригинальными компонентами, не утверждёнными компанией Artsana SPA.

- **ВНИМАНИЕ:** Список компонентов изделия указан в данной инструкции по эксплуатации. Периодически осматривайте изделие, чтобы убедиться в отсутствии ослабленных винтов, повреждений или утери компонентов.
- **ВНИМАНИЕ:** Используйте всегда все детали, требуемые для каждой конфигурации применения.
- **ВНИМАНИЕ:** Обратите внимание на риск ожогов от сигарет, открытого пламени и других источников тепла, таких как электрические и газовые плиты и т. д., находящихся рядом с колыбелью.
- Перед сборкой изделия необходимо убедиться в целостности его компонентов; при обнаружении повреждений вследствие перевозки не используйте изделие и храните его в недоступном для детей месте.
- Убедитесь в том, что пользователи изделия ознакомлены с его функционированием.
- **ВНИМАНИЕ:** Изделие готово к использованию, только если активированы все блокировочные механизмы. Перед началом использования внимательно проверьте правильную установку блокировочных механизмов.
- **ВНИМАНИЕ:** В конфигурации «Колыбель» всегда проверяйте, чтобы боковой бортик был поднят и заблокирован в закрытом положении на одном уровне с верхней частью колыбели.
- Когда изделие используется в конфигурации «Колыбель», колёса должны быть всегда заблокированы.

- Все операции по раскладыванию и регулировке изделия, а также по установке аксессуаров, должны проводиться только взрослыми лицами.
- Перед использованием в конфигурации Co-Sleeping (крепление к кровати родителей) следует убедиться, что изделие правильно установлено и закреплено. Перед каждым использованием проверяйте надёжность системы крепления, потянув колыбель Co-Sleeping в направлении, противоположном кровати родителей.
- Ремни крепления входят в комплект кроватки. Пользователь не должен использовать другие системы крепления.
- Во избежание риска защемления головы колыбель в конфигурации Co-Sleeping (крепление к кровати родителей) должна быть правильным образом прикреплена к кровати родителей с использованием привязных ремней, в соответствии с инструкциями по эксплуатации.
- **ВНИМАНИЕ:** Когда изделие используется в конфигурации Co-Sleeping (крепление к кровати родителей), прежде чем поместить туда ребёнка, следует убедиться, что привязные ремни правильно закреплены и натянуты. Изделие должно быть прикреплено к матрасу родительской кровати таким образом, чтобы между изделием и матрасом не было щелей.
- Если между более низкой частью колыбели Co-sleeping и матрасом кровати родителей имеется щель, изделие использовать НЕЛЬЗЯ.
- Не закрывайте свободное пространство между матрасом родителей и детской кроваткой подушками, одеялами, простынями и любыми другими вещами, которые могут создать риск удушья.
- **ОПАСНО!** Когда колыбель не

прикреплена к кровати родителей, боковой бортик должен быть всегда поднят и заблокирован.

- **ВНИМАНИЕ:** Во избежание риска удушья системы крепления к кровати родителей должны быть расположены за пределами колыбели и как можно дальше от неё.
- **ВНИМАНИЕ:** Во избежание риска удушья ребёнка, верхний край опущенной стенки кроватки Next2Me (со стороны родительской кровати) не должен располагаться выше матраса родителей.
- Изделие должно быть всегда установлено на горизонтальную поверхность. Никогда не оставляйте кроватку на наклонной поверхности, когда в ней находится ребенок.
- Никогда не позволяйте детям играть рядом с кроваткой без присмотра взрослых.
- Не используйте изделие без каркаса.
- Держите ремни крепления вне доступа детей.
- Используйте только матрас, входящий в комплект изделия, или запасной матрас, утверждённый компанией Artsana.
- **ВНИМАНИЕ:** Не кладите в кроватку более одного матраса. Используйте только матрас, входящий в комплект данного изделия.
- **ВНИМАНИЕ:** Используйте только матрас, входящий в комплект данной кроватки. Не добавляйте второй матрас, это может создать риск удушья.
- **ВНИМАНИЕ:** Разрешается наклонять колыбель с максимальным отклонением 4 положения между ножками.
- Существует опасность удушья новорожденного ребенка мягкими постельными принадлежностями. Не подкладывайте подушки или подобные предметы под голову новорожденного для повышения комфорта.

- Используйте кровать в варианте Co-Sleeping (крепление к кровати родителей) только с кроватями, имеющими размеры, указанные на рисунке в начале инструкции.
- Не оставляйте в колыбели никаких предметов, которые могут уменьшить ее глубину.
- Не устанавливайте колыбель возле стен и препятствий для предотвращения риска защемления.
- Не оставляйте внутри мелкие предметы, которые можно проглотить.
- Используйте только запасные части, утвержденные изготовителем. Не прикрепляйте к изделию аксессуары, если они не поставлены самим производителем.
- Не выполняйте регулировку высоты кровати, когда в ней находится ребёнок.
- При использовании в конфигурации Co-sleeping (крепление к кровати родителей), не используйте колыбель в наклонном положении.
- Не перемещайте колыбель с ребёнком внутри.
- Не используйте изделие для нескольких малышей одновременно.
- **ВНИМАНИЕ:** Не ставьте изделие рядом с предметами, которые могут стать причиной удушья или удушья, напр., шнуры, шторы и т.п. Во избежание удушья не давайте ребёнку и не оставляйте возле него предметы со шнурами.
- При длительном пребывании на солнце возможно изменение цвета изделия. При продолжительном пребывании изделия под воздействием высоких температур следует подождать несколько минут и только потом усаживать в него ребенка.
- Все крепёжные детали должны быть затянуты надлежащим образом. Обращайте внимание на любые ослабленные винты, так как ребёнок может зацепиться за них какой-либо

частью тела или одежды (например, шнурами, завязками, лентами для пустышек и т. п.), и это может создать риск удушья.

- Если Вы не пользуетесь изделием, храните его в недоступном для детей месте.
- **ВНИМАНИЕ:** Во время использования проверяйте, чтобы постельное бельё, одеяла и т. п. не попадали в колыбель.

## КОМПОНЕНТЫ

A. Опора с колёсиками

A1. Кнопка регулировки высоты

A2. Указатель высоты

A3. Кнопка разблокировки телескопической ножки

A4. Телескопические ножки

A5. Колёса с тормозом

A6. Гнездо для конструкции центральной опоры

A7. Гнёзда нижней поперечины

A8. Опора для прикрепления верхней конструкции

A9. Кнопка открепления верхней конструкции

B. Нижняя поперечная балка

C. Конструкция центральной опоры

D. Конструкция колыбели

D1. Тканевая панель

D1.1. Передние вертикальные молнии

D1.2. Верхняя периметральная молния

D1.3. Кнопки крепления обивки

D1.4. Отверстия для прохода боковых опорных стоек

D2. Верхняя конструкция

D3. Крепления конструкции к ножкам

D4. Крепления боковых опорных стоек колыбели

D5. Кнопка опускания бортика

D6. Днище колыбели

D7. Замки фиксации передних ремней

D8. Замки фиксации задних ремней

D9. Фиксатор для матраса

E. Боковые опорные стойки колыбели

E1. Блокировка/разблокировка функции опрокидывания справа

E2. Блокировка/разблокировка функции опрокидывания слева

E3. Предохранительные рычаги

F. Крепёжные ремни

F1. Передний красный замок крепления к колыбели

F2. Задний серый замок крепления к колыбели

F3. Серый замок крепления к кровати и регулирования длины

G. Матрас со съёмным чехлом

H. Сумка

## МОНТАЖ КРОВАТКИ

1. Возьмитесь за опору ножек "А" и вставьте нижнюю перекладину "В" в специальное гнездо "А7" (Рис.1), надавив на металлический штырь, чтобы послышался характерный



- щелчок. Повторите эти действия на обеих ножках (Рис.1А).
- После этого вставьте конструкцию центральной опоры "С" в гнезда "А6", расположенные на обеих ножках, надавив на металлический штырь, чтобы послышался характерный щелчок (рис.2-3).
  - Возьмитесь за конструкцию "D2" и поверните на 90° её верхнюю часть (рис.4). Повторите то же самое с дном колыбели "D6" (Рис.5).
  - Просуньте боковые опорные стойки "Е" в отверстия "D1.4" с обеих сторон колыбели (Рис.6), так чтобы они оказались вставленными в крепления "D4", должен послышаться характерный щелчок (Рис.7).
  - Застегните передние вертикальные молнии "D1.1" (Рис.8) и верхнюю периметральную молнию "D1.2" (Рис.9).
  - Застегните пуговицы "D1.3", расположенные в верхних углах с передней и задней стороны днища колыбели (Рис.10-11-12).
  - Прикрепите конструкцию колыбели "D" к ножкам "А", вставив фиксаторы "D3" в опоры "А8", расположенные на обеих ножках (Рис.13), должен послышаться характерный щелчок. Расположите конструкцию «D» таким образом, чтобы передняя опускаемая панель была повернута в направлении телескопических ножек "А4".
  - Положите матрас "G" внутрь колыбели "D", стороной из воздухопроницаемой сетки вверх. Матрас должен плотно прилегать к фиксатору "D9" (Рис.14).
  - Заблокируйте 4 колеса "А5", опустив вниз рычаги, приводящие в действие тормоза (рис.15). Кроватка готова к использованию.

### РЕГУЛИРОВАНИЕ ВЫСОТЫ КРОВАТКИ

Высота кроватки регулируется в 11 положениях. Для регулирования высоты нажмите кнопки "А1", расположенные на ножках "А", и поднимите или опустите конструкцию "D" до нужной высоты (Рис.16). Отпустите после того, как прозвучит характерный щелчок.

Можно слегка наклонить основание кроватки, установив 2 ножки на различной высоте (рис.17).

**ВНИМАНИЕ:** Разрешается наклонять колыбель с максимальным отклонением 4 положения между ножками (например, правая ножка в положении 5, а левая ножка в положении 1, см. (рис.18)).

**ВНИМАНИЕ:** Голова ребёнка должна располагаться в более приподнятой стороне (рис.19).

**ВНИМАНИЕ:** Невозможно установить разную высоту с двух сторон кроватки, когда она используется с функцией «качания».

### АКТИВАЦИИ ФУНКЦИИ КАЧАНИЯ

Функцию опрокидывания можно активировать путём открепления блокировок E1-E2 на трубчатом элементе центральной опоры, повернув их вверх, предварительно освободив предохранительные рычаги E3 (рис.20А-20В-20С).

Чтобы деактивировать функцию опрокидывания, нужно повернуть и закрепить блокировки E1-E2 на трубчатом элементе центральной опоры. При этом должен прозвучать характерный щелчок введения в действие предохранительных рычагов E3, расположенных на блокировках (рис.21А-21В-21С).

**ВНИМАНИЕ:** Если колыбель использовалась в "режиме Co-Sleeping (Крепление к кровати родителей)", проверьте положение бокового бортика и убедитесь в том, что он закрыт.

**ВНИМАНИЕ:** Всегда помните о том, что необходимо деактивировать функцию «качание» при использовании изделия в конфигурации Co-Sleeping (крепление к кровати родителей) или в случае, когда ребёнок находится без присмотра взрослых.

**ВНИМАНИЕ:** Невозможно установить разную высоту с

двух сторон кроватки, когда она используется с функцией «качания».

### ВАРИАНТ CO-SLEEPING («СПИМ РЯДОМ», КРОВАТКА NEXT2ME МАГИС КРЕПИТСЯ К КРОВАТИ РОДИТЕЛЕЙ)

Можно прикрепить колыбель к родительской кровати (режим co-sleeping).

### ВНИМАНИЕ – ВАЖНО ДЛЯ ОБЕСПЕЧЕНИЯ БЕЗОПАСНОСТИ РЕБЁНКА:

Данная конфигурация разрешается только для кроватей, позволяющих соблюдать все условия, описанные в данном параграфе.

В частности, защитный бортик колыбели должен прилегать к матрасу родительской кровати, а матрас родительской кровати должен всегда находиться на одном уровне (или быть немного выше) относительно высоты защитного бортика колыбели (рис.22А-22В). Кроме того, кроватка должна быть прикреплена к кровати родителей или к опоре матраса (сетке или решётке, если таковые имеются).

**ВНИМАНИЕ:** Убедитесь, что конструкция кроватки в конфигурации Co-Sleeping не создаёт взаимных помех с родительской кроватью.

**ВНИМАНИЕ:** Во время использования проверяйте, чтобы постельное бельё, одеяла и т. п. не попадали в колыбель.

1. Опустите бортик колыбели, нажав на кнопку "D9" и опуская бортик до упора (Рис.23).

**ВНИМАНИЕ:** Используйте колыбель с опущенным бортиком только в режиме co-sleeping.

2. Придвиньте колыбель к родительской кровати и проверьте высоту относительно матраса кровати (Рис.24).

**ВНИМАНИЕ:** Высота матраса родительской кровати должна быть всегда больше или равна высоте бокового бортика колыбели. В противном случае используйте систему регулирования, чтобы привести её в соответствие с обеих сторон.

**ВНИМАНИЕ:** В режиме Co-sleeping 2 ножки колыбели должны быть всегда отрегулированы на одной высоте.

3. Для крепления колыбели к родительской кровати (режим co-sleeping) используйте пару ремней "F", входящих в комплект.

4. Осторожно расстегните замки "D6" и "D7", для этого подвиньте их слегка вверх и затем потяните (Рис.25).

5. Пристегните серые замки "F2" к замкам "D6", расположенным в задней части днища колыбели "D4" (Рис.26).

6. Пристегните красные замки "F1" к замкам "D7", расположенным в передней части днища колыбели "D4" (Рис.27).

7. Затем оберните ремень снизу вверх вокруг конструкции взрослой кровати (рис.28) и застегните серые замки "F3" так, чтобы образовался узел (рис.29). Выполните данные действия с обеих сторон. Для упрощения установки во время застёгивания ремней держите кроватку Next2me Magic на небольшом расстоянии от кровати родителей.

8. После чего придвиньте кроватку Next2me плотно к кровати родителей и затяните узел, натягивая ремни (рис.30). Выполните операцию сначала с одной, затем с другой стороны, натягивая ремни до тех пор, пока колыбель не окажется совсем рядом с матрасом.

**ВНИМАНИЕ:** Перед каждым использованием проверяйте, чтобы между матрасом родительской кровати и защитным бортиком колыбели не было свободного пространства. В противном случае натяните ремни для восстановления правильного положения. Проверьте, чтобы бортик всегда можно было свободно опустить и поднять по всей его длине.

9. Заблокируйте колёса колыбели.

Если при креплении колыбели к родительской кровати





оказывается невозможным поместить ножки колыбели под кровать родителей, то колыбель всё равно можно прикрепить, выполнив описанные выше операции, дополнительно повернув телескопические ножки "А4" во время присоединения колыбели к кровати.

Для активации втягивания достаточно пододвинуть колыбель к кровати так, чтобы активировались кнопки разблокировки "А3" (Рис.31), втягивая ножки на необходимое расстояние для правильной установки колыбели.

10. Чтобы закрыть боковой бортик, достаточно поднять его, взявшись за центральную часть (Рис.32). Всегда проверяйте надёжность крепления.

**ВНИМАНИЕ:** Каждый раз при опускании бокового бортика убедитесь, что его положение относительно матраса кровати остаётся неизменным, согласно описанному положению в предыдущих параграфах.

**ВНИМАНИЕ:** Никогда не используйте функцию «качание» в варианте Co-Sleeping (крепление к кровати родителей).

**ВНИМАНИЕ:** Использование изделия разрешается только с кроватями и (или) матрасами с прямыми боками. Запрещается использование изделия с кроватями и(или) матрасами круглой формы или водяными матрасами.

**ВНИМАНИЕ:** Когда изделие используется в варианте "Co-Sleeping" («спим рядом»; кровать Next2me крепится к родительской кровати), оно должно быть всегда установлено вдоль более длинной стороны кровати. НЕ устанавливайте изделие у изножья или у изголовья кровати.

### СОВЕТЫ ПО УХОДУ

Кроватька и матрасик имеют тканевые чехлы, которые можно полностью снять и постирать.

Для снятия обивки выполните процедуру, описанную в параграфе "СНЯТИЕ ОБИВКИ".


**ВНИМАНИЕ:** Операции по снятию и надеванию чехла могут занять несколько минут и должны проводиться только взрослыми лицами.


Регулярно проверяйте изделие на предмет износа или возможных поломок. При обнаружении повреждений не используйте изделие и храните его в недоступном для детей месте.

Для стирки чехлов соблюдайте инструкции, приведённые на этикетке.

Не используйте для очистки растворители или абразивные средства.

 Стирать вручную в прохладной воде

 Не отбеливать

 Нельзя выжимать и сушить в стиральной машине

 Не гладить

 Не подвергать химчистке

После каждой стирки проверяйте ткань и швы на прочность.

**ВНИМАНИЕ:** Во время операций по снятию или надеванию обивки на кроватьку, обращайтесь осторожно с тканевой частью, чтобы случайно не порвать и не повредить её.

**ВНИМАНИЕ:** Тканевая часть опускаемого бортика не снимается. Не расстёгивайте молнию.

### ЗАПРАВКА КРОВАТИ

Колыбель можно открепить от родительской кровати, чтобы упростить ежедневное застилание кровати. Для этого достаточно расстегнуть серые пряжки, расположенные под тканевым чехлом.

При последующем прикреплении снова натяните ремни,

чтобы гарантировать правильное и надёжное крепление кроватьки к родительской кровати. Внимательно соблюдайте все пункты, описанные в параграфе "Конфигурация Co-Sleeping (крепление к кровати родителей)".

### КАК СНЯТЬ/ВСТАВИТЬ ОСНОВУ

1. Вынуть матрас.
2. Открепите конструкцию колыбели "D" от ножек "А", нажав на кнопки "А9" и потянув её вверх (Рис.33)
3. Расстегните 3 молнии "D1.1" и "D1.2" на тканевой части.
4. Расстегните кнопки крепления "D1.3".
5. Выньте боковые опорные стойки "Е", нажимая на специальные язычки (Рис.34) и штырьки, расположенные на верхних креплениях, чтобы вынуть их из ткани.
6. Теперь можно снять тканевую обивку.

### ДЕМОНТАЖ КОЛЫБЕЛИ

Можно полностью разобрать колыбель, чтобы положить её в сумку, входящую в комплект. Для того, чтобы завершить разборку колыбели после снятия чехла, удалите нижнюю поперечную балку "В" и центральную опору "С", повторяя операции, описанные в параграфе "МОНТАЖ КОЛЫБЕЛИ".

### ГАРАНТИЯ

Производитель гарантирует отсутствие дефектов соответствия при нормальных условиях использования, согласно указаниям инструкции по эксплуатации. Гарантия не будет действительна в случае ущерба, обусловленного несоответствующим использованием, изнашиванием или непредвиденными обстоятельствами. Гарантийный срок устанавливается государственными стандартами страны приобретения (ГОСТами), если таковые имеются.



# IMPORTANTE - LER COM ATENÇÃO E GUARDAR PARA EVENTUAIS CON- SULTAS.

**ATENÇÃO:** PARA EVITAR O PERIGO DE ASFIXIA, MANTER ESTE SACO PLÁSTICO LONGE DO ALCANCE DAS CRIANÇAS.

## ADVERTÊNCIAS

- Apenas para uso doméstico.
- **ATENÇÃO:** Não use este produto sem primeiro ler as instruções de uso.
- **ATENÇÃO:** Este produto é destinado a crianças entre 0 e 5/6 meses e com peso de até 9 kg.
- **ATENÇÃO:** Quando a criança é capaz de ficar sentada, se apoiar nos joelhos ou se levantar sozinha, o produto não deve mais ser usado para esta criança.
- **ATENÇÃO:** A colocação de qualquer produto adicional poderia causar asfixia.
- **ATENÇÃO:** Não use o produto se algum de seus componentes estiver rasgado, danificado ou faltando.
- **ATENÇÃO:** NÃO USE o produto no "Modo berço" e/ou "Modo de Co-Sleeping" (Fixação na cama) se algum componente estiver em falta, danificado ou quebrado. Se necessário, entre em contato com a Artsana SPA para solicitar peças de reposição e instruções de uso. Não substitua peças em falta, danificadas ou quebradas por peças que não sejam originais e aprovadas pela Artsana SPA.
- **ATENÇÃO:** Consulte o manual de instruções para a lista de peças. Controle periodicamente o produto para assegurar que nenhuma peça esteja solta, danificada

ou em falta.

- **ATENÇÃO:** Use sempre todas as peças necessárias para cada configuração de uso.
- **ATENÇÃO:** Preste atenção ao risco de queimaduras de cigarro, chamas livres e outras fontes de calor forte, como aquecedores elétricos, fogões à gás, etc. em proximidade do berço.
- Antes da montagem, controle se o produto ou qualquer um dos seus componentes sofreu algum tipo de dano durante o transporte; se notar algum defeito, o produto não deve ser utilizado e deverá ser mantido fora do alcance das crianças.
- Certifique-se de que os usuários do produto conheçam perfeitamente o seu funcionamento.
- **ATENÇÃO:** O produto estará pronto para ser usado somente depois que todos os mecanismos de bloqueio estiverem encaixados. Verifique atentamente se foram encaixados antes do uso.
- **ATENÇÃO:** Quando a criança não estiver sob supervisão no produto "Modo berço", certifique-se sempre de que a grade esteja levantada e bloqueada na posição fechada, alinhada com o perímetro superior do berço.
- Quando o produto estiver sendo usado, principalmente no "Modo berço", as rodas devem sempre estar bloqueadas.
- Todas as operações de abertura, regulação, fixação e posicionamento do produto devem ser feitas exclusivamente por um adulto.
- Antes do uso em "Modo Co-Sleeping (Fixação na cama)", verifique se o produto foi fixado e posicionado corretamente. Verifique a resistência do sistema de fixação antes de cada uso puxando o Co-Sleeping na direção oposta da cama de adultos.
- As correias de fixação estão incluídas na embalagem, o usuário não deve usar outros sistemas de fixação.
- Para que não haja risco de asfixia por causa do



aprisionamento da cabeça da criança, o berço no “Modo Co-Sleeping (Fixação na cama)” deve ser fixado na cama de adultos de maneira adequada, como descrito nas instruções de uso, utilizando as correias de fixação.

- **ATENÇÃO:** Quando o produto é usado no “Modo Co-Sleeping (Fixação na cama)”, antes de posicionar a criança verifique se as correias de fixação estão presas e tensionadas de forma correta; o produto deve ficar bem encostado no colchão da cama de adultos e não deve haver nenhum espaço entre a parte mais baixa do Co-sleeping e o colchão de adultos.
- Se houver espaços entre a parte mais baixa do Co-sleeping e o colchão para adultos, NÃO utilize o produto.
- Não preencha espaços entre o colchão dos pais e o berço com almofadas, cobertas, lençóis ou qualquer outro material que possa representar risco de asfixia.
- **PERIGO!** A grade dobrável sempre deve estar levantada e bloqueada, quando não estiver presa à cama para adultos.
- **ATENÇÃO:** Para evitar o risco de estrangulamento da criança, os sistemas de fixação à cama para adulto devem sempre ser mantidos longe e fora do berço.
- **ATENÇÃO:** Para evitar riscos de estrangulamento da criança na parte superior do lado do berço em contato com a cama dos pais, a borda superior da grade abaixada do berço nunca deve superar o colchão dos pais.
- O produto deve sempre ser colocado sobre um piso horizontal. Nunca deixe o produto sobre um piso inclinado com a criança dentro dele.
- Não deve ser permitido que crianças brinquem perto do produto sem supervisão.
- Não use o produto sem a estrutura.
- As correias de fixação devem ser mantidas fora do alcance de crianças.
- Use apenas o colchão fornecido com

o produto ou colchões substitutivos aprovados pela Artsana.

- **ATENÇÃO:** Não use mais de um colchão no produto. Use apenas o colchão fornecido com o produto.
- **ATENÇÃO:** Use apenas o colchão vendido com o berço e não adicione outro colchão: risco de sufocamento.
- **ATENÇÃO:** É permitido inclinar o berço com, quando afastado da cama, uma diferença máxima de 4 posições entre uma perna e a outra.
- Recém-nascidos podem sufocar com roupa de cama ou cobertas macias. Evite colocar travesseiros ou almofadas sob o recém-nascido para deixá-lo mais confortável ao dormir.
- Use o berço em “Modo Co-Sleeping (Fixação na cama)” somente com camas com as dimensões indicadas na figura de referência do início do manual.
- Não deixe dentro do produto nenhum objeto que possa reduzir a sua profundidade.
- Não coloque o berço perto de muros ou obstáculos para evitar que a criança possa se prender.
- Não deixe dentro do produto objetos pequenos que possam ser engolidos pela criança.
- Utilize somente peças de reposição aprovadas pelo fabricante. Não aplique ao produto acessórios não fornecidos pelo fabricante.
- Não regule o produto com a criança dentro dele.
- Quando usado no “Modo Co-sleeping” (fixado na cama), nunca deve ser usado em uma posição inclinada.
- Não desloque o produto com a criança dentro dele.
- Não use o produto com mais de uma criança de cada vez.
- **ATENÇÃO:** Não coloque o produto perto de outro produto, que poderia representar um perigo de asfixia ou estrangulamento,

por ex. cordas, cortinas ou similares. Para evitar riscos de estrangulamento, não dê à criança objetos com cordões e mantenha-os fora do seu alcance.

- Uma prolongada exposição ao sol poderá causar variação nas tonalidades de cor do produto. Após uma prolongada exposição do produto a altas temperaturas, aguarde alguns minutos antes de colocar o bebê dentro do produto.
- Todas as conexões de montagem devem sempre estar apertadas corretamente, preste atenção a qualquer parafuso solto, porque a criança pode prender partes do corpo ou roupas (por exemplo, cordões, colares, fitas de chupeta para recém-nascidos, etc.), gerando assim o risco de estrangulamento.
- Quando não estiver em uso, mantenha o produto fora do alcance das crianças.
- **ATENÇÃO:** Durante o uso, certifique-se de que os lençóis, as cobertas, etc. não invadam o espaço do berço.

## COMPONENTES

A. Suporte das pernas com rodas

A1. Botão de regulagem da altura

A2. Indicador de altura

A3. Botão desbloqueio do pé articulado

A4. Pés articulados

A5. Rodas com freio

A6. Encaixe da estrutura de suporte central

A7. Encaixes da barra transversal inferior

A8. Suporte encaixe da estrutura superior

A9. Botão desengate da estrutura superior

B. Barra transversal inferior

C. Estrutura de suporte central

D. Estrutura do berço

D1. Forro

D1.1 Zíperes anteriores verticais

D1.2 Zíper superior perimetral

D1.3 Botões de pressão de fixação do forro

D1.4 Aberturas de passagem das colunas de suporte laterais

D2. Estrutura superior

D3. Encaixes da estrutura nas pernas

D4. Encaixes das colunas de suporte do berço laterais

D5. Botão para descer a grade

D6. Fundo do berço

D7. Fivelas de fixação das correias anteriores

D8. Fivelas de fixação das correias posteriores

D9. Batente para o colchão

E. Colunas de suporte do berço laterais

E1. Bloqueio/desbloqueio da função basculante direito

E2. Bloqueio/desbloqueio da função basculante esquerdo

E3. Alavanca de segurança

F. Correias de fixação

F1. Fivela vermelha de fixação anterior no berço

F2. Fivela cinza de fixação posterior no berço

F3. Fivela cinza de fixação na cama e regulagem do comprimento

G. Colchão com revestimento removível

H. Bolsa

## MONTAGEM DO BERÇO

1. Pegue o suporte das pernas "A" e introduza a barra transversal inferior "B" no encaixe apropriado "A7" (Fig.1), empurrando o pino metálico até ouvir o clique de encaixe. Repita a mesma operação para ambas as pernas. Repita a mesma operação para ambas as pernas (Fig.1A).
2. A este ponto, introduza a estrutura de suporte central "C" nos encaixes "A6" presentes em ambas as pernas, empurrando o pino metálico até ouvir o clique de encaixe (Fig.2-3).
3. Segure a estrutura "D2" e gire de 90° a sua parte superior (Fig.4). Repita a mesma operação para o fundo do berço "D6" (Fig.5).
4. Faça passar as colunas de suporte laterais "E" dentro das aberturas "D1.4", em ambos os lados do berço (Fig.6), até inseri-las nos encaixes "D4", certifique-se de ter escutado o clique que a instalação está correta (Fig.7).
5. Feche os zíperes anteriores verticais "D1.1" (Fig.8) e enfim o zíper superior perimetral "D1.2" (Fig.9).
6. Feche os botões de pressão "D1.3" localizados nos cantos anteriores superiores, e nas áreas frontais e posteriores do fundo do berço (Fig.10-11-12).
7. Fixe a estrutura do berço "D" às pernas "A" inserindo os encaixes "D3" no interior dos suportes "A8" localizados em ambas as pernas (Fig.13), até ouvir o clique de encaixe. Preste atenção ao posicionar a estrutura "D" para que o painel anterior móvel fique virado na mesma direção dos pés articulados "A4".
8. Introduza o colchão "G" no interior da estrutura do berço "D", prestando atenção para direcionar a superfície de malha transpirante para cima. Certifique-se de que o colchão seja mantido encostado no batente "D9" (Fig.14).
9. Bloqueie as 4 rodas "A5" do berço abaixando as alavancas dos freios (fig.15). O berço estará pronto para ser usado.

## REGULAGEM DA ALTURA DO BERÇO

É possível regular a altura do berço em 11 posições. Para regular a altura pressione os botões "A1" localizados nas pernas "A" e levante ou abaixe a estrutura "D" até a posição desejada (Fig.16). Solte depois de ter ouvido o clique de encaixe correto.

É possível inclinar levemente a base do berço regulando as 2 pernas em alturas diferentes (fig.17).

**ATENÇÃO:** É permitido inclinar o berço com uma diferença máxima de 4 posições entre uma perna e a outra (por exemplo: perna direita na posição 5 e perna esquerda na posição 1 (Fig.18).

**ATENÇÃO:** A cabeça da criança deve sempre ser posicionada no lado mais elevado (fig.19).

**ATENÇÃO:** Não é possível selecionar alturas diferentes nos dois lados do berço quando for usado em configuração basculante.

## ATIVACÃO DA FUNÇÃO BASCULANTE

É possível ativar a função basculante destravando os blocos E1-E2 do tubo da estrutura de suporte central girando-os para cima, após liberar as alavancas de segurança E3 (Fig.20A-20B-

20C).

É possível desativar a função basculante girando e travando os blocos E1-E2 no tubo da estrutura de suporte central, certificando-se de ouvir o clique de engate das alavancas de segurança E3 localizadas nos próprios blocos (Fig.21A-21B-21C).

**ATENÇÃO:** Se o berço foi usado em precedência na “modalidade Co-Sleeping (Fixação na cama)”, certifique-se de que a grade lateral tenha sido colocada novamente na posição fechada, verificando se está encaixada corretamente.

**ATENÇÃO:** Lembre-se sempre de desativar a configuração basculante se quiser usar o produto em “Modalidade co-sleeping (Fixação na cama)” ou sem a supervisão de um adulto.

**ATENÇÃO:** Não é possível selecionar alturas diferentes nos dois lados do berço quando for usado em configuração basculante.

### MODALIDADE CO-SLEEPING (FIXAÇÃO NA CAMA)

É possível enganchar o berço na cama dos pais (modalidade co-sleeping).

### ATENÇÃO – IMPORTANTE PARA A SEGURANÇA DA CRIANÇA

Esta modalidade é permitida somente com tipos de cama que permitam respeitar todas as condições descritas neste parágrafo.

Principalmente, a grade do berço deve sempre estar encostada no colchão dos pais e o colchão dos pais deve estar alinhado (ou no máximo mais alto) do que a grade de contenção do berço (fig.22A-22B). Além disso, deve ser possível prender o berço na estrutura da cama dos pais ou no suporte do colchão (rede ou estrado).

**ATENÇÃO:** A estrutura do berço em modalidade co-sleeping não deve bater na cama dos pais.

**ATENÇÃO:** Durante o uso, certifique-se de que os lençóis, as cobertas, etc. não invadam o espaço do berço.

1. Abaixar a grade do berço empurrando o botão “D9” e acompanhando a grade até o fim de curso (Fig.23).

**ATENÇÃO:** Utilize o berço com a grade abaixada somente estiver na modalidade co-sleeping.

2. Encoste o berço na cama dos pais e verifique a sua altura em relação ao colchão dos pais (Fig. 24).

**ATENÇÃO:** A altura do colchão dos pais deve sempre ser maior ou igual à altura da grade lateral de contenção do berço. Se não estiver na mesma altura, use o sistema de regulagem para ambos os lados.

**ATENÇÃO:** Em modalidade co-sleeping as 2 pernas do berço devem sempre estar reguladas na mesma altura.

3. Para fixar o berço na cama dos pais (modalidade co-sleeping), use o par de correias “F” fornecido.

4. Abra com cuidados as fivelas “D6” e “D7” empurrando-as ligeiramente para cima e puxando a seguir (Fig.25).

5. Enganche as fivelas cinzas “F2” nas fivelas “D6” localizadas na parte posterior do fundo do berço “D4” (Fig.26).

6. Enganche então as fivelas vermelhas “F1” nas fivelas “D7” localizadas na parte anterior do fundo do berço “D4” (Fig.27).

7. Em seguida, passe as correias de baixo para cima ao redor da estrutura da cama dos pais (Fig.28) e enganche as fivelas cinzas vermelhas “F3” para formar um laço (Fig.29). Certifique-se de que esta operação seja feita nos dois lados. Para facilitar a instalação, ao enganchar as fivelas é aconselhável manter o berço um pouco distante da cama dos pais.

8. Então, aproxime completamente o berço da cama dos pais e aperte o laço puxando as correias (Fig.30). Realize esta operação primeiro em um lado e depois no outro, ajustando as correias até que o berço esteja em contato com o colchão dos pais.

**ATENÇÃO:** Antes de cada uso, certifique-se sempre de que não haja espaço entre o colchão dos pais e a grade do berço. Se for preciso, puxe as correias até alcançar a posição correta. Verifique se a grade pode ser sempre abaixada e levantada

completamente.

9. Trave as rodas do berço.

Se, durante as operações de fixação do berço na cama dos pais não for possível posicionar os pés do berço sob a cama dos pais, também é possível fixar o berço seguindo as operações descritas nos pontos anteriores e retraindo, além disto, os pés articulados “A4” ao encostar o berço na cama.

Para ativar a retração é suficiente empurrar o berço em direção da cama para que sejam ativados os botões de desbloqueio “A3” (Fig.31), fazendo retornar os pés, quando for necessário, para instalar o corretamente o berço.

10. Para fechar a grade lateral é suficiente levantá-la segurando no centro da mesma (Fig.32). Certifique-se sempre de que está corretamente enganchada.

**ATENÇÃO:** Sempre que a grade lateral for abaixada é preciso verificar se a sua posição em relação ao colchão dos pais está de acordo com o que foi indicado nos parágrafos anteriores.

**ATENÇÃO:** Nunca use a configuração basculante em “modalidade Co-Sleeping (Fixação na cama)”.

**ATENÇÃO:** O uso do produto é permitido somente com camas e/ou colchões com laterais retas. É proibido usar o produto com camas e/ou colchões redondos ou colchões de água.

**ATENÇÃO:** Quando o produto é usado em “Modalidade Co-Sleeping (Fixação na cama)”, deve sempre ser montado no lado mais comprido da cama. NÃO instale o produto nos pés ou na cabeceira da cama.

### CONSELHOS DE MANUTENÇÃO

O berço e o colchão possuem um revestimento de tecido que pode ser completamente removido e lavado.

Para remover o tecido, siga o procedimento indicado no parágrafo “REMOÇÃO DO REVESTIMENTO”.

**ATENÇÃO:** Todas as operações de abertura, regulagem, fixação e posicionamento do produto devem ser feitas exclusivamente por um adulto.

Verifique regularmente o estado de desgaste do produto e existência de eventuais danos. Em caso de danos não use o produto e mantenha-o fora do alcance das crianças.

Para lavar os tecidos, siga atentamente as instruções apresentadas na etiqueta.

Para limpar, não use solvente, produtos abrasivos ou muito agressivos.



Lave à mão em água fria



Não utilize alvejante



Não seque na máquina



Não passe a ferro



Não lave a seco

Depois de cada lavagem, verifique a resistência do tecido e das costuras.

**ATENÇÃO:** Durante as operações de remoção e/ou colocação do tecido, manuseie com cuidado o revestimento para evitar danos acidentais.

**ATENÇÃO:** A parte de tecido da grade móvel não é removível. Não abra o zíper.

### ARRUMAÇÃO DA CAMA

É possível soltar o berço da cama dos pais para facilitar a arrumação diária da cama. Para isso, é suficiente soltar as fivelas cinzas colocadas embaixo do forro.

Ao fixar novamente o berço na cama dos pais puxe de novo as correias para garantir que o berço fique bem preso na cama dos pais. Respeite atentamente todos os pontos descritos no

parágrafo "Modalidade co-sleeping (Fixação na cama)".

### **REMOÇÃO DO REVESTIMENTO**

1. Remova o colchão .
2. Desengate a estrutura do berço "D" das pernas "A" empurrando os botões "A9" e puxando-a para cima (Fig.33)
3. Abra os 3 zíperes "D1.1" e "D1.2" localizados no forro.
4. Abra os botões de pressão de fixação "D1.3".
5. Remova as colunas de suporte laterais "E" empurrando as linguetas apropriadas (Fig.34) e agindo nos pinos localizados nos encaixes superiores para retirá-las do forro.
6. Agora é possível remover o revestimento de tecido.

### **DESMONTAGEM DO BERÇO**

É possível desmontar completamente o berço para guardá-lo na bolsa fornecida com o produto. Para terminar a desmontagem do berço, depois de retirar o forro, solte a barra transversal inferior "B" e a estrutura de suporte central "C" repetindo as operações descritas no parágrafo "MONTAGEM DO BERÇO".

### **GARANTIA**

O produto tem garantia contra qualquer defeito de conformidade em condições normais de utilização, de acordo com o disposto nas instruções de uso. Portanto, a garantia não é aplicada em caso de danos provocados por uso impróprio, desgaste ou acidente. Em relação ao prazo de validade da garantia sobre defeitos de conformidade, consulte as disposições específicas das normas nacionais aplicáveis no país de aquisição, se existentes.

## VIKTIGT - LÄS NOGGRANT OCH SPARA FÖR FRAMTIDA BRUK.

**VARNING:** FÖR ATT FÖRHINDRA KVÄVNINGSRISK SKA DETTA PLASTHÖLJE AVLÄGSNAS INNAN PRODUKTEN ANVÄNDS. DETTA PLASTHÖLJE SKA RIVAS SÖNDER ELLER FÖRVARAS UTOM RÄCKHÅLL FÖR BEBISAR OCH BARN.

### VARNING

- Bara för användning i hemmet.
- **VARNING:** Använd inte denna produkt utan att först ha läst bruksanvisningen.
- **VARNING:** Denna produkt får endast användas för barn i åldern mellan 0 - 5/6 månader, upp till max 9 kg vikt.
- **VARNING:** När barnet har lärt sig att sitta, stå på knäna eller att resa sig får produkten inte längre användas för barnet ifråga.
- **VARNING:** Placering av eventuella extra produkter kan orsaka kvävning.
- **VARNING:** Använd inte produkten om någon del är trasig, avriven eller saknas.
- **VARNING:** ANVÄND INTE produkten i "Gungläget" och/eller i utförandet "Co-Sleeping" om någon komponent saknas, är skadad eller trasig. Kontakta Artsana SPA för reservdelar och bruksanvisning om nödvändigt. Byt inte ut delar som saknas, är skadade eller söndriga mot komponenter som inte är original och godkända av Artsana SPA.
- **VARNING:** Se bruksanvisningen för en lista över komponenterna. Kontrollera produkten regelbundet för att försäkra dig om att inga delar är lösa, skadade eller saknas.
- **VARNING:** Använd alltid alla delar som förutses för de olika utförandena.
- **VARNING:** Var uppmärksam på risken för cigarettbrännskador, öppna flammor

och andra värmekällor som elvärmare, gasvärmare etc. i närheten av vaggan.

- Kontrollera före montering att inga skador uppstått på produkten och dess komponenter vid transporten. Använd i så fall inte produkten och förvara utom räckhåll för barn.
- Alla som använder produkten måste känna till exakt hur den fungerar.
- **VARNING:** Produkten är klar för användning när alla spärrmekanismer är inkopplade. Kontrollera noga att de är inkopplade före användning.
- **VARNING:** När barnet är obevakat i "gungläge" ska du alltid försäkra dig om att gaveln är höjd och låst i det stängda läget, i höjd med vaggans övre kant.
- När produkten används, i synnerhet när den är i "gungläge", ska hjulen alltid vara låsta.
- Endast vuxna personer får lov att fälla ut, justera, spänna fast och ställa upp produkten.
- Före användning i utförandet "Co-Sleeping (Fäst vid sängen)" ska man kontrollera att produkten är korrekt fastsatt och rätt placerad. Kontrollera fästsystemets hållfasthet före varje användning genom att dra Co-Sleeping i motsatt riktning än vuxensängen.
- Fästremmarna ingår i förpackningen. Inga andra fästsystem får användas.
- För att förhindra risken för kvävning genom att huvudet fastnar, ska vaggan i utförandet "Co-Sleeping (Fäst vid sängen)" vara ordentligt fastsatt vid föräldrarnas säng med hjälp av fästremmarna, i enlighet med bruksanvisningen.
- **VARNING:** När produkten används i utförandet "Co-Sleeping (Fäst vid sängen)" ska man försäkra sig om att fästremmarna är rätt fastspända och ordentligt sträckta innan man lägger ned barnet. Produkten ska sitta tätt mot föräldrarnas madrass och det får inte finnas öppningar mellan den lägsta delen av Co-sleeping och

föräldrarnas madrass.

- Om det finns öppningar i den lägsta delen av Co-sleeping och föräldrarnas madrass, ska produkten INTE användas.
- Fyll inte eventuella utrymmen eller öppningar mellan föräldrarnas madrass och vaggan med kuddar, täcken, lakan eller annat material som kan orsaka risk för kvävning.
- **FARA!** Den fällbara gaveln måste alltid höjas och låsas när den inte är ansluten till vuxenbädden.
- **WARNING:** För att undvika risken att barnet stryps ska systemen för festsättning vid sängen alltid hållas långt borta och utanför vaggan.
- **WARNING:** För att undvika risken att barnet stryps får inte den övre kanten på vaggans nedsänkta gavel (ovansidan av vaggans kant som är i kontakt med föräldrarnas madrass) vara högre än ovansidan på föräldrarnas madrass.
- Produkten ska alltid ställas på plant underlag. Låt inte produkten stå på ett lutande golv när barnet ligger i.
- Barn får inte leka i närheten av produkten utan tillsyn.
- Produkten får inte användas utan dess struktur.
- Förvara fästremmarna på säkert avstånd från barn.
- Endast madrassen som medföljer produkten eller utbytesmadrasser som är godkända av Artsana får lov att användas.
- **WARNING:** Använd inte mer än en madrass i produkten. Använd endast madrassen som medföljer produkten.
- **WARNING:** Använd bara madrassen som säljs tillsammans med denna vaggan. Lägg inte dit en madrass till eftersom det utgör risk för kvävning.
- **WARNING:** Det är tillåtet att vinkla vaggan med en höjdskillnad på högst 4 lägen mellan benen.
- Nyfödda barn kan kvävas på grund av lakan och mjuka täcken. Undvik att lägga kuddar

och liknande föremål under det nyfödda barnet för att det ska sova mer bekvämt.

- I utförandet "Co-Sleeping (Fäst vid sängen)" får vaggan bara användas med en säng vars mått överensstämmer med de som anges på referensritningen i början av manualen.
- Lämna inga föremål inuti produkten som gör att dess djup blir mindre.
- Ställ inte vaggan i närheten av en vägg eller andra hinder för att undvika risken för att fastna.
- Inga små föremål som kan sväljas får lämnas inuti produkten.
- Använd bara reservdelar som är godkända av tillverkaren. Använd inte tillbehör på produkten som inte kommer från produktens tillverkare.
- Gör inga justeringar på produkten när barnet ligger i.
- Vid användning i utförandet "Co-sleeping" (fäst vid sängen), får den aldrig användas i lutande läge.
- Flytta inte produkten när barnet ligger i produkten.
- Använd inte produkten för mer än ett barn åt gången.
- **WARNING:** Placera inte produkten i närheten med en annan produkt, som kan medföra en kvävnings- eller strypningsrisk, t.ex. snören, gardiner eller liknande. Ge inte föremål med snören till barnet och se till att sådana föremål inte finns i närheten av barnet för att undvika risk för strypning.
- Om produkten lämnas en längre tid i solen kan den få färgförändringar. Om produkten har varit utsatt för höga temperaturer under en längre tid ska man vänta några minuter innan man lägger ned barnet i den.
- Alla monteringskopplingar ska alltid dras åt korrekt, var uppmärksam på eventuella lösa skruvar, eftersom barnets kroppsdelar eller kläder kan fastna (t.ex. snören, halsband, nappband för spädbarn, etc.), vilket utför en kvävningsrisk.
- När produkten inte används ska den

förvaras utom räckhåll för barn.

• **VARNING:** Under användning, försäkra dig om att lakan, täcken o.s.v. inte ligger där vaggan finns.

## DELAR

A. Benhållare med hjul

A1. Höjdjusteringsknapp

A2. Höjdindikator

A3. Knapp för upplåsning av teleskopisk fot

A4. Teleskopiska fötter

A5. Hjul med broms

A6. Plats för mittre stödstruktur

A7. Plats för nedre tvärbalk

A8. Fäste för övre struktur

A9. Knapp för upplåsning av övre struktur

B. Nedre tvärbalk

C. Mittre stödstruktur

D. Vaggans stomme

D1. Tygklädsel

D1.1 Främre vertikala blyxtlås

D1.2 Övre blyxtlåset kring omkretsen

D1.3 Tygklädselns fästknappar

D1.4 Öppningar för genomgång av sidostödstoppar

D2. Övre ram

D3. Stommens fästen vid benen

D4. Fästen till sidostödstoppar för vaggan

D5. Knapp för att fälla ned gaveln

D6. Vaggbotten

D7. Låsspännen till främre remmar

D8. Låsspännen till bakre remmar

D9. Stoppanordning för madrassen

E. Sidostödstoppar för vaggan

E1. Låsa/låsa upp höger vaggfunktion

E2. Låsa/låsa upp vänster vaggfunktion

E3. Säkerhetssparar

F. Fästremmar

F1. Rött låsspänne på vaggans framsida

F2. Grått låsspänne på vaggans baksida

F3. Grått låsspänne för fäste vid sängen och längdjustering

G. Madrass med avtagbar klädsel

H. Väska

## MONTERA VAGGAN

1. Ta tag i benstödet "A" och för in den nedre tvärbalken "B" i det avsedda fästet "A7" (Fig.1) genom att trycka in metalltappen tills du hör det låsande klickljudet. Gör samma sak på båda benen (Fig.1A).
2. För sedan in den mittre stödstrukturen "C" i fästena "A6" som finns på båda benen genom att trycka in metalltappen tills du hör det låsande klickljudet (Fig.2-3).
3. Ta tag i ramen "D2" och vrid ovan delen 90° (Fig.4). Gör samma sak med vaggans botten "D6" (Fig.5).
4. Trä in sidostödstopparna "E" genom öppningarna "D1.4", på vaggans båda sidor (Fig.6), tills de sätts in i fästena "D4". Försäkra dig om att höra det låsande klickljudet för korrekt installation (Fig.7).

5. Stäng de främre vertikala blyxtlåsen "D1.1" (Fig.8) och sedan det övre blyxtlåset kring omkretsen "D1.2" (Fig.9).
6. Sätt fast knapparna "D1.3" som finns i de övre främre hörnen och framtill och baktill på vaggans botten (Fig.10-11-12).
7. Fixera vaggans struktur "D" till benen "A" genom att haka fastkrokarna "D3" i stöden "A8", som är placerade på båda benen (Bild 13), tills du hör det låsande klickljudet. Se till att placera stommen "D" på så sätt att den nedfällbara frampanelen är vänd åt samma håll som de teleskopiska fötterna "A4".
8. Lägg madrassen "G" i vaggans stomme "D" och se till så att den andningsbara näytan är vänd uppåt. Försäkra dig om att madrassen ligger tätt mot stoppanordningen "D9" (Fig.14).
9. Lås vaggans 4 hjul "A5" genom att sänka bromsspakarna (fig.15). Därefter är vaggan redo för användning.

## JUSTERA VAGGANS HÖJD

Vaggans höjd kan justeras i 11 olika lägen. För att justera höjden, tryck på knapparna "A1" som finns på benen "A" och höj eller sänk stommen "D" till önskat läge (Fig.16). Släpp efter att du har hört det låsande klickljudet.

Vaggans botten kan vinklas något genom att ställa in de 2 benen på olika höjder (fig.17).

**VARNING!** Det är tillåtet att vinkla vaggan med en höjdskillnad på högst 4 lägen mellan de två benen (t.ex. höger ben i läge 5 och vänster ben i läge 1 (Fig.18)).

**VARNING!** Barnets huvud ska alltid läggas ned på den högsta sidan (fig.19).

**VARNING!** I gungläge går det inte att välja olika höjder på vaggans sidor.

## AKTIVERING AV GUNGFUNKTION

Det går att aktivera vaggfunktionen genom att vrida spärrarna E1-E2 uppåt efter att ha lossat säkerhetsspararna E3 så att de frigörs från mittstrukturens stödör (Fig.20A-20B-20C).

Det går att avaktivera vaggfunktionen genom att vrida och blockera spärrarna E1-E2 på mittstrukturens stödör. Försäkra dig om att du hör det låsande klickljudet från säkerhetsspararna E3 som finns på dessa spärrar (Fig.21-21B-21C).

**VARNING!** Om vaggan tidigare användes i utförandet "Co-Sleeping (Fäst vid sängen)" ska man försäkra sig om att sidogaveln har satts tillbaka i det stängda läget genom att kontrollera korrekt fastkoppling.

**VARNING!** Glöm inte att avaktivera gungläget om du vill använda produkten i utförandet "co-sleeping (fäst vid sängen)" eller om barnet lämnas utan tillsyn av en vuxen.

**VARNING!** I gungläge går det inte att välja olika höjder på vaggans sidor.

## UTFÖRANDET CO-SLEEPING (FÄST VID SÄNGEN)

Vaggan kan sättas fast på föräldrarnas säng (utförandet co-sleeping).

**OBSERVERA – VIKTIGT FÖR DITT BARN SÄKERHET:** Detta läge tillåts bara med sådana sängar som gör det möjligt att respektera alla villkor som beskrivs i detta avsnitt.

I synnerhet ska vaggans gavel alltid sitta tätt intill föräldrarnas madrass och föräldrarnas madrass ska vara i höjd med (eller vara högre än) vaggans sänkbara gavel (fig.22A-22B). Dessutom ska vaggan kunna sättas fast vid strukturen på föräldrarnas säng eller vid madrassstödet (resårbotten eller ribbotten).

**VARNING!** När vaggan är i utförandet co-sleeping, kontrollera att dess struktur inte kommer i kontakt med föräldrarnas madrass.

**VARNING!** Under användning, försäkra dig om att lakan, täcken o.s.v. inte ligger där vaggan finns.

1. Sänk vaggans gavel genom att trycka på knappen "D9" och åtfölja gaveln till ändläge (Fig.23).



**VARNING!** Vaggan ska bara användas med sänkt gavel i läget co-sleeping.

2. Placera vaggan intill föräldrarnas säng och kontrollera vaggans höjd i förhållande till föräldrarnas madrass (Fig.24).

**VARNING!** Föräldrarnas madrass ska alltid vara högre än eller lika hög som vaggans sänkbara sidogavel. Om den inte är det ska vaggan justeras på båda sidorna med hjälp av justeringssystemet.

**VARNING!** I utförandet co-sleeping ska vaggans 2 ben alltid vara inställda på samma höjd.

3. För att spänna fast vaggan vid föräldrarnas säng (i läget co-sleeping) ska de två medföljande remmarna "F" användas.

4. Lossa försiktigt de två spännena "D6" och "D7" genom att först trycka dem en aning uppåt och sedan dra i dem (Fig.25).

5. Fäst de grå spännena "F2" i spännena "D6" som finns längst bak på vaggans botten "D4" (Fig.26).

6. Fäst sedan de röda spännena "F1" i spännena "D7" som finns längst fram på vaggans botten "D4" (Fig.27).

7. Låt sedan remmarna löpa ovanifrån och ned runt stommen på föräldrarnas säng (Fig.28) och spänn fast de grå spännena "F3" så att det bildas en snara (Fig.29). Försäkra dig om att göra detta på båda sidorna. För att arbeta bekvämare under monteringen råder vi till att ha ett litet mellanrum mellan vaggan och föräldrarnas säng när spännena spänns fast.

8. Flytta sedan vaggan helt intill föräldrarnas säng och dra åt snaran genom att dra i remmarna (fig.30). Utför arbetet först på ena sidan och sedan på andra sidan och justera remmarna tills vaggan är i kontakt med föräldrarnas madrass.

**VARNING!** Före varje användning ska man alltid kontrollera att det inte finns något utrymme mellan föräldrarnas madrass och vaggans gavel. Justera annars remmarna genom att dra i dem tills detta villkor uppfylls. Kontrollera att gaveln alltid är fri att kunna sänkas och höjas till ändläge.

9. Läs hjulen på vaggan.

Om det inte går att sticka in vaggans fötter under föräldrarnas säng när man spänner fast vaggan vid föräldrarnas säng, kan man spänna fast den ändå genom att följa beskrivningen i punkterna ovan och dessutom dra in de teleskopiska fötterna "A4" när vaggan placeras intill sängen.

För att aktivera indragningen räcker det att trycka vaggan mot sängen så att upplåsningsknapparna "A3" aktiveras (Fig.31) och fötterna dras in tillräckligt mycket för att vaggan ska kunna installeras korrekt.

10. För att stänga sidogaveln igen, ta tag i den i mitten och lyft upp den (Fig.32). Kontrollera alltid att den är korrekt inkopplad.

**VARNING!** Varje gång som sidogaveln sänks ska man kontrollera att respektive läge i förhållande till föräldrarnas madrass är oförändrat i enlighet med beskrivningarna i tidigare avsnitt.

**VARNING!** Använd aldrig gungläget när vaggan är i utförandet "Co-Sleeping (Fäst vid sängen)".

**VARNING!** Produkten får bara användas med säng och/eller madrass med raka kanter. Produkten får inte användas med rund säng och/eller madrass eller vattensäng.

**VARNING!** När produkten används i utförandet "Co-Sleeping (Fäst vid sängen)" ska den alltid monteras på sängens långsida. Produkten får INTE monteras vid sängens fot eller huvud.

## SKÖTSELRÅD

Vaggan och madrassen har en slitstark tygklädsel som kan tas bort och tvättas.

För att ta av klädseln, följ förfarandet som beskrivs i avsnittet "BORTTAGNING AV KLÄDSELN".

**VARNING!** Det kan ta några minuter att ta av och sätta på klädseln och det får bara göras av en vuxen person.

Kontrollera regelbundet att produkten inte är sliten eller har gått sönder. Använd inte om den är skadad och förvara utom

räckhåll för barn.

För att tvätta tyget, följ noga anvisningarna på tvättrådetiketten. Använd inte lösningsmedel, repande produkter eller starka medel för att göra rent det.



Handtvätt i kallt vatten



Blek inte



Torktumla inte



Stryk inte



Kemtvätta inte

Kontrollera tygets och sömmarnas skick efter varje tvätt.

**VARNING!** När klädseln tas av och sätts på ska tygöverdraget hanteras varsamt för att undvika att det rivs sönder eller förstörs oavsiktligt.

**VARNING!** Den nedfällbara gavelns tygdel kan inte tas bort. Öppna inte blyxtläset.

## BÄDDA SÄNGEN

Vaggan kan lossas från föräldrarnas säng för att lättare kunna bädda sängen. För att göra detta räcker det att lossa de grå spännena som finns under tygklädseln.

När vaggan sedan spänns fast igen ska man dra i remmarna igen för att försäkra sig om att vaggan sitter fast ordentligt vid föräldrarnas säng. Se noga till att alla punkter som beskrivs ovan i avsnittet "Utförandet co-sleeping (fäst vid sängen)" respekteras.

## BORTTAGNING AV KLÄDSELN

1. Ta bort madrassen.

2. Lossa vaggans stomme "D" från benen "A" genom att trycka på knapparna "A9" och dra den uppåt (Fig.33)

3. Öppna de 3 blyxtläsen "D1.1" och "D1.2" som tygklädseln är försedd med.

4. Lossa fästknapparna "D1.3".

5. Ta bort sidostöd stolparna "E" genom att trycka på de avsedda flikarna (Fig.34) och arbeta på tapparna som finns i de övre fästena för att ta av dem från tygklädseln.

6. Därefter kan tygklädseln tas av.

## DEMONTERA VAGGAN

Vaggan kan demonteras fullständigt för att läggas tillbaka i väskan som medföljer produkten. För att demontera vaggan efter att tygklädseln har tagits bort ska man ta av den nedre tvärbalken "b" och den mittre stödstrukturen "c" genom att följa beskrivningen i avsnittet "MONTERA VAGGAN".

## GARANTI

Produktens garanti gäller för alla fabriktionsfel vid normal användning av produkten enligt vad som förutses i bruksanvisningen. Garantin gäller således inte vid skada som orsakats av felaktig användning, slitage eller olycka. För garantins giltighetsperiod mot fabriktionsfel hänvisas till de särskilda bestämmelserna i nationella lagar som gäller i inköpslandet, i förekommande fall.





## VIGTIGT - GEM TIL FREMTIDIG BRUG - SKAL LÆSES MED OMHU.

**ADVARSEL:** FOR AT UNDGÅ FARE FOR KVÆLNING SKAL DETTE PLASTIKDÆKKEN TAGES AF FØR PRODUKTET TAGES I BRUG. PLASTIKDÆKKEN BØR DESTRUERES ELLER HOLDES UDENFOR NYFØDTE OG BØRNS RÆKKEVIDDE.

### ADVARSLER

- Kun til brug i hjemmet.
- **ADVARSEL:** Læs brugsanvisningerne, inden produktet tages i brug.
- **ADVARSEL:** Brug af produktet er tilladt for børn på mellem 0 - 5/6 måneder, med en vægt på højst 9 kg.
- **ADVARSEL:** Når barnet er i stand til at sidde, stå på knæ eller rejse sig, må dette produkt ikke længere anvendes til dette barn.
- **ADVARSEL:** Tilføjelse af ethvert ekstra produkt kan forårsage kvælning.
- **ADVARSEL:** Anvend aldrig produktet, hvis dele heraf er ødelagt, revnet eller mangler.
- **ADVARSEL:** BRUG IKKE produktet i "Vugge-tilstand" og/eller i "Co-Sleeping-tilstand (Fastgørelse til sengen)", hvis en del mangler, er beskadiget eller brudt. Kontakt Artsana SPA for reservedele og brugsanvisning om nødvendigt. Udskift ikke manglende, beskadigede eller brudte dele med ikke originale reservedele, som ikke er godkendt af Artsana SPA.
- **ADVARSEL:** Se brugsanvisningen for listen over komponenterne. Kontrollér produktet regelmæssigt for at sikre, at der ikke er nogen løse dele, beskadigelser eller mangel af komponenter.
- **ADVARSEL:** Brug altid alle de nødvendige

dele til hver brugsconfiguration.

- **ADVARSEL:** Vær opmærksom på risikoen for at cigaretter, åben ild og andre varmekilder som elektriske varmeovne, gaskomfurer mv. i nærheden af vuggen kan forårsage brand.
- Kontrollér inden montering, at produktet og alle dets komponenter ikke viser tegn på eventuel skade forårsaget af transporten. I modsat fald må produktet ikke anvendes og skal holdes udenfor børns rækkevidde.
- Sørg for, at produktets brugere har fuldt kendskab til dets funktioner.
- **ADVARSEL:** Produktet er først klar til brug, når blokeringsmekanismerne er indkoblede. Kontrollér omhyggeligt at de er indkoblede, før produktet tages i brug.
- **ADVARSEL:** Når barnet befinder sig uden opsyn i produktet, i "Vugge-tilstand", skal du altid sørge for, at sidestykket er oppe og blokeret i lukket stilling og justeret med vuggens øvre kant.
- Hjulene skal altid blokeres, når produktet er i brug og især når det er i "Vugge-tilstand".
- Alle handlingerne omkring produktets åbning og justering samt fastgørelse og placering må udelukkende udføres af en voksen.
- Før du bruger vuggen i "Co-Sleeping-tilstand (Fastgørelse til sengen)", skal du kontrollere, at produktet er fastgjort og placeret korrekt. Kontrollér, at fastgørelsessystemet er holdbar inden hver brug ved at trække Co-Sleeping-fastgørelsen væk voksensengen.
- Fastgørelsesstropperne følger med i pakken. Brugeren må ikke anvende andre fastgørelsessystemer.
- For at forhindre farer for kvælning pga. fastklemning af hovedet, skal vuggen i "Co-Sleeping-tilstand (Fastgørelse til sengen)" være korrekt fastgjort til forældrenes seng iht. brugsanvisningerne ved hjælp af forbindelsesstropperne.
- **ADVARSEL:** Når produktet anvendes i "Co-Sleeping-tilstand (Fastgørelse til sengen)",

skal du sørge for, at forbindelsesstropperne er fastgjort og strakt ud, før du lægger barnet i vuggen. Produktet skal være fastgjort til forældrenes madras, så der ikke er nogle mellemrum mellem Co-Sleeping-fastgørelsen og voksensengens madras.

- Hvis der er mellemrum mellem Co-Sleeping-fastgørelsen og voksensengens madras, skal du IKKE bruge produktet.
- Fyld ikke mellemrummene mellem forældrenes madras og vuggen med puder, tæpper, lagner eller andet materiale, der kan forårsage risiko for kvælning.
- **FARE!** Det sammenklappelige sidestykke skal altid hæves og blokeres, når vuggen ikke er fastgjort til voksensengen.
- **ADVARSEL:** For at undgå risikoen for strangulering af barnet, skal fastgørelsessystemerne altid holdes væk fra vuggen.
- **ADVARSEL:** For at undgå risikoen for strangulering af barnet imellem vuggen og forældrenes seng, må den øvre kant af sidestykket, når det er sænket, ikke være højere end forældrenes madras.
- Produktet skal altid anbringes på en vandret overflade. Efterlad aldrig produktet med barnet heri på en hældende overflade.
- Børn bør ikke lege uden opsyn i nærheden af produktet.
- Anvend aldrig produktet uden stel.
- Hold fastgørelsesstropperne uden for børns rækkevidde.
- Brug kun madrassen, der følger med produktet, eller eventuelt andre madrasser, der er godkendt af Artsana.
- **ADVARSEL:** Brug kun én madras i produktet. Brug kun produktets medfølgende madras.
- **ADVARSEL:** Anvend kun den madras, som er solgt sammen med denne vugge, og tilføj aldrig en anden, da der foreligger risiko for kvælning.
- **ADVARSEL:** Du kan hælde vuggen, når den ikke er fastgjort til sengen, med

maksimalt 4 stillinger mellem det ene ben og det andet.

- Nyfødte børn kan blive kvalt i sengetøj og bløde tæpper. Undgå at lægge puder eller lignende genstande under den nyfødte for at forøge komforten under søvnen.
- Brug kun vuggen i "Co-Sleeping-tilstand (Fastgørelse til sengen)" med senge af de dimensioner, der er angivet i referencefiguren i starten af manualen.
- Efterlad aldrig genstande i produktet, som kan reducere dybden.
- Anbring aldrig vuggen i nærheden af mure og andre hindringer, for at forebygge risikoen for fastklemning.
- Efterlad aldrig små genstande i vuggen, som kan blive slugt.
- Brug kun reservedele, der er godkendt af producenten. Sæt aldrig tilbehør, som ikke er leveret af producenten, på produktet.
- Udfør aldrig justeringer af produktet med barnet heri.
- Brug ikke vippefunktionen med barnet i vuggen uden opsyn. Blokér vuggen i en fast position hver gang du efterlader barnet uden opsyn.
- Brug ikke vippefunktionen, når vuggen er indstillet til "Co-Sleeping-tilstand (Fastgørelse til sengen)".
- "Co-Sleeping-tilstand (Fastgørelse til sengen)" må aldrig anvendes med vuggen i vippe position.
- Flyt aldrig barnesengen med barnet heri.
- Anvend aldrig produktet til mere end et barn ad gangen.
- **ADVARSEL:** Vuggen må ikke anbringes i nærheden af et produkt, som kan udgøre fare for kvælning eller strangulering, f.eks. reb, gardiner eller lignende. Genstande med snore må aldrig gives til eller placeres i nærheden af barnet, for at forebygge risikoen for strangulering.
- Længerevarende udsætning for solen kan give farveændringer på produktet. Vent et par minutter, før barnet anbringes



i produktet, efter en længerevarende udsætning for høje temperaturer.

- Alle monteringsbeslag skal altid strammes korrekt. Kontrollér at der ikke er løse skruer, da barnets krops- eller beklædningsdele kan hænge fast heri (f.eks. stropper, kæder, suttestropper, osv.), og dermed udgøre en kvælningssrisiko.
- Hold produktet udenfor barnets rækkevidde, når det ikke er i brug.
- **ADVARSEL:** Sørg for, at lagner, tæpper osv. ikke ligger ud over vuggen.

## KOMPONENTER

A. Støtteben med hjul

A1. Tast til højdejustering

A2. Højdeindikator

A3. Udløserknap til teleskopfod

A4. Teleskopfødder

A5. Hjul med bremse

A6. Holder til vuggens midterste støttestruktur

A7. Holdere til nederste tværdrager

A8. Støtte til fastgørelse af øverste struktur

A9. Knap til frigørelse af øverste struktur

B. Nederste tværdrager

C. Vuggens midterste støttestruktur

D. Vuggens struktur

D1. Tekstil

D1.1 Lodrette forreste hængsler

D1.2 Øverste hængsel langs vuggens liste

D1.3 Knapper til tekstilfastgørelse

D1.4 Huller til sidestøtter

D2. Øverste stel

D3. Koblingsanordninger til benene

D4. Koblingsanordninger til vuggens sidestøttern

D5. Knap til sænkning af sidestykke

D6. Nederste del af vuggen

D7. Spænder til fastgørelse af forreste seler

D8. Spænder til fastgørelse af bagerste seler

D9. Stopper til madrassen

E. Koblinger til vuggens sidestøtter

E1. Blokering/udløsning af vuggefunktion til højre

E2. Blokering/udløsning af vuggefunktion til venstre

E3. Sikkerhedsgreb

F. Fastgørelsesstropper

F1. Rødt spænde til fastgørelse af vuggen fortil

F2. Gråt spænde til fastgørelse af vuggen bagtil

F3. Gråt spænde til fastgørelse af vuggen til sengen og højdejustering

G. Aftagelig madras

H. Tasker

## MONTERING AF VUGGEN

1. Tag fat i støtten til benene "A" og sæt den nederste tværdrager

"B" i lejet "A7" (Fig.1) ved at skubbe metalstiften ind indtil den går i indgreb og du hører et klik. Gentag samme operation for begge ben (Fig.1A).

2. Nu kan du sætte vuggens midterste støttestruktur "C" i lejerne "A6" på benene ved at skubbe metalstiften ind indtil den går i indgreb og du hører et klik (Fig.2-3).
3. Tag fat i stellet "D2" og drej den øverste del 90° (Fig.4). Gentag samme operation for vuggens nederste del "D6" (Fig.5).
4. Sæt sidestøtterne "E" ind i hullerne "D1.4" på begge sider af vuggen (Fig.6), indtil de går ind i fastgørelsesanordningerne "D4". Når du hører et klik, er installation udført korrekt (Fig.7).
5. Luk de lodrette hængsler fortil "D1.1" (Fig.8) og derefter det øverste hængsel langs vuggens liste "D1.2" (Fig.9).
6. Fastgør knapperne "D1.3" i de øverste hjørner fortil og foran i vuggens nederste del (Fig.10-11-12).
7. Fastgør vuggens struktur "D" til benene "A" ved at sætte krogene "D3" ind i holderne "A8" på begge ben (Fig.13). Støtterne går i indgreb, når du hører et klik. Sørg for, at placere strukturen "D", så det sammenklappelige frontpanel vender i samme retning som teleskopfødderne "A4".
8. Læg madrassen "G" i vuggen "D", og sørg for, at den åndbare side vender opad. Madrassen skal komme i kontakt med stopperen "D9" (Fig.14).
9. Blokér vuggens 4 hjul "A5" ved at slå grebene til bremsning ned (Fig.15). Nu er vuggen klar til brug.

## JUSTERING AF VUGGENS HØJDE

Du kan justere vuggen i 11 forskellige positioner. For at justere højden, skal du trykke på tasterne "A1" på benene "A" og hæve eller sænke strukturen "D" til den ønskede position (Fig.16). Giv slip, når du hører et klik for indgreb.

Det er muligt at hælde vuggen ved at justere de 2 ben til forskellige højder (Fig.17).

**ADVARSEL:** Du kan hælde vuggen med maksimalt 4 stillinger mellem det ene ben og det andet (eksempel: højre ben i position 5 og venstre ben i position 1, Fig.18).

**ADVARSEL:** Barnets hoved skal altid ligge på den højeste side (fig.19).

**ADVARSEL:** Det er ikke muligt at vælge forskellige højder på vuggens sider, når vuggen anvendes i vippekonfiguration.

## AKTIVERING AF VIPPEFUNKTION

Vuggefunktionen kan aktiveres ved at frigøre blokkene E1-E2 fra røret på vuggens midterste støttestruktur ved at dreje dem opad efter at have frigjort sikkerhedsgrebene E3 (Fig.20A-20B-20C).

Vuggefunktionen kan deaktiveres ved at dreje og fastgøre blokkene E1-E2 på røret på vuggens midterste støttestruktur. Sørg for at høre klikket for indgreb af sikkerhedsgrebene E3 placeret på selve blokkene (Fig.21A-21B-21C).

**ADVARSEL:** Hvis vuggen tidligere er blevet brugt i "Co-Sleeping-tilstand (Fastgørelse til sengen)", skal du sørge for, at du har sat sidestykket på igen, og at det er gået korrekt i indgreb.

**ADVARSEL:** Husk altid at deaktivere vippekonfigurationen, hvis du vil bruge produktet i "Co-Sleeping-tilstand (Fastgørelse til sengen)" eller hvis barnet er uden opsyn af en voksen.

**ADVARSEL:** Det er ikke muligt at vælge forskellige højder på vuggens sider, når vuggen anvendes i vippekonfiguration.

## CO-SLEEPING-TILSTAND (FASTGØRELSE TIL SENGEN)

Vuggen kan sættes fast til forældrenes seng (co-sleeping-tilstand).

## ADVARSEL – VIGTIGT FOR DIT BARN'S SIKKERHED:

Denne tilstand er kun tilladt med de sengetyper, hvor alle de betingelser, der er beskrevet i dette afsnit, kan overholdes.

Især skal vuggens sidestykke altid være placeret ved siden af





forældrenes madras, som skal være justeret (eller højest højere) i forhold til højden på vuggen (fig.22A-22B). Herudover skal vuggen være fastgjort til forældrenes seng eller til madrassen (net- eller lamelbund).

**ADVARSEL:** Kontrollér, at vuggens struktur i co-sleeping-tilstand sidder korrekt fast til forældrenes seng.

**ADVARSEL:** Sørg for, at lagner, tæpper osv. ikke ligger ud over vuggen.

1. Sænk vuggens sidestykke med knappen "D9", og før det ned indtil det stopper (Fig.23).

**ADVARSEL:** Brug kun vuggen med sænket sidestykket i co-sleeping-tilstand.

2. Nærm vuggen til forældrenes seng og kontrollér højden i forhold til forældrenes madras (Fig.24).

**ADVARSEL:** Højden af forældrenes madras skal altid være større end eller lig med vuggens sidestykke. Hvis dette ikke er tilfældet, bruges justeringssystemet på begge sider.

**ADVARSEL:** I co-sleeping-tilstand skal vuggens 2 ben altid være justeret ved samme højde.

3. For at sætte vuggen fast til forældrenes seng (co-sleeping-tilstand) bruges stropperne "F", som følger med vuggen.

4. Skub spænderne "D6" og "D7" forsigtigt opad og spænd dem fast (Fig.25).

5. Spænd de grå spænder "F2" fast til spænderne "D6" bagerst i vuggens bund "D4" (Fig.26).

6. Spænd derefter de røde spænder "F1" fast til spænderne "D7" forrest i vuggens bund "D4" (Fig.27).

7. Derefter skubbes stropperne omkring forældrenes sengekant fra oven og nedad (Fig.28) og de grå spænder "F3" spændes fast, så der dannes en løkke (Fig.29). Husk, at operationen skal udføres på begge sider. For en lettere installation, når du spænder spænderne fast, anbefales det at holde vuggen lidt adskilt fra forældrenes seng.

8. Nu skubbes vuggen helt ind til forældrenes seng, og løkken strammes ved at trække i stropperne (Fig.30). Du skal trække i stropperne skiftevis på begge sider indtil vuggen rører forældrenes madras.

**ADVARSEL:** Inden hver brug skal du altid kontrollere, at der ikke er noget mellemrum mellem forældrenes madras og vuggens sidestykke. Træk i stropperne, indtil vuggen er helt i kontakt med forældrenes madras. Kontrollér, at sidestykket altid kan slås ned og op uden det sidder fast.

9. Blokér hjulene på vuggen.

Hvis det ikke er muligt at sætte vuggefødderne under forældrenes seng, når du fastgør vuggen til forældrenes seng, kan du sætte vuggen fast til forældrenes seng iht. de ovenfor beskrevne operationer samt bruge teleskopfødderne "A4", når du sætter vuggen op mod forældrenes seng.

For at trække fødderne tilbage skal du blot trykke vuggen mod sengen, så udløserknapperne "A3" aktiveres (Fig. 31). Fødderne går tilbage så meget som nødvendigt for at installere vuggen korrekt.

10. For at lukke sidestykket, skal du blot løfte det ved at tage fat i midten (Fig.32). Kontrollér altid, at der er indgreb.

**ADVARSEL:** Når sidestykket slås ned, skal du kontrollere, at stillingen i forhold til forældrenes madras ikke er ændret i forhold til hvad, der er vist i de foregående afsnit.

**ADVARSEL:** Brug aldrig vippefunktionen sammen med "Co-Sleeping-tilstand (Fastgørelse til sengen)".

**ADVARSEL:** Brug af produktet er kun tilladt med senge og/eller madrasser med lige sider. Det er forbudt at bruge produktet med runde senge og/eller madrasser eller vandmadrasser.

**ADVARSEL:** Når produktet bruges i "Co-Sleeping-tilstand (Fastgørelse til sengen)", skal det altid være monteret langs sengens lange side. Monter IKKE produktet ved hovedet eller fødderne på sengen.

## GODE RÅD OM VEDLIGEHOLDELSE

Vuggen og madrassen er beklædt med resistent stof, der kan

tages af og vaskes.

Følg proceduren beskrevet i afsnit "STOFFETS AFTAGNING" for aftagning af sengens beklædning.

**ADVARSEL:** Handlingerne omkring aftagning og påsætning af beklædningen tager nogle minutter og skal udføres af en voksen.

Kontrollér med jævne mellemrum produktet for slitage og tilstedeværelse af eventuelle skader. Anvend aldrig den beskadede barneseng og hold den udenfor børns rækkevidde.

Følg omhyggeligt stoffernes vaskeanvisninger på etiketten.

Anvend aldrig opløsningsmidler, skureprodukter eller skrappere midler til rengøringen.



Håndvask i koldt vand



Ingen blegemidler



Må ikke tørres mekanisk



Må ikke stryges



Må ikke renses kemisk

Kontrollér stoffets og syningernes tilstand efter hver vask.

**ADVARSEL:** Vær forsigtig under handlingerne omkring aftagning og/eller påsætning af beklædningen, for at undgå beskadigelser.

**ADVARSEL:** Delen i stof på det sammenklappelige sidestykke kan ikke fjernes. Åbn ikke hængslerne.

## REDE SENGEN

Du kan tage vuggen af forældrenes seng for at rede sengen. Åbn de grå spænder under tekstilbeklædningen for at tage vuggen af sengen.

Når du sætter vuggen fast til forældrenes seng igen, skal du trække i stropperne igen for at sikre, at vuggen er korrekt sat fast og fastgjort sikkert til forældrenes seng. Vær opmærksom på, at alle de punkter, der er beskrevet tidligere i afsnittet "Co-Sleeping-tilstand (Fastgørelse til sengen)", overholdes.

## STOFFETS AFTAGNING

1. Tag madrassen ud.

2. Kobl vuggens struktur "D" fra benene "A" ved at trykke på tasterne "A9" og skubbe strukturen opad (Fig.33)

3. Åbn de 3 hængsler "D1.1" og "D1.2" på stoffet.

4. Åbn fastgørelsesknapperne "D1.3".

5. Fjern sidestøtterne "E" ved at trykke på tungerne (Fig.34) og stifterne i de øverste fastgørelsesanordningerne, og fjern dem fra stofbeklædningen.

6. Nu kan du fjerne stofbeklædningen.

## AFMONTERING AF VUGGEN

Du kan skille vuggen helt ad og opbevare den i tasken, der følger med. Når du har taget stoffet af vuggen, skal du fjerne den nederste tværrager "B" og den midterste støttestruktur "C", og gentage de handlinger, der er beskrevet i afsnittet "MONTERING AF VUGGEN".

## GARANTI

Produktet er garanteret mod enhver fejl i form af manglende overensstemmelse under normale brugsbetingelser, som beskrevet i brugsanvisningerne. Garantien bortfalder i tilfælde af fejl som følge af ukorrekt brug, slid eller hændelige uheld. Hvad angår garantiens varighed, med hensyn til fejl i form af manglende overensstemmelse, henvises der til de specifikke forskrifter i den gældende lov i landet, hvor produktet er købt, hvis sådanne er forudset.



**NO** VUGGEN CHICCO NEXT2ME MAGIC

## VIKTIG - TA VARE PÅ DISSE INSTRUKSENE FOR SENERE KONSULTASJON - LES NØYE.

**ADVARSEL:** FOR Å UNNGÅ FARE FOR KVELNING, MÅ DETTE DEKSELET I PLAST FJERNES FØR PRODUKTET TAS I BRUK. DETTE PLASTDEKSELET BØR ØDELEGGES ELLER HOLDES PÅ SIKKER AVSTAND FRA BARNAS OG DE NYFØDTEs REKKEVIDDE.

### ADVARSLER

- Kun for bruk i hjemmet.
- **ADVARSEL:** Produktet må ikke brukes før du har lest bruksanvisningen.
- **ADVARSEL:** Produktet kan brukes av barn fra 0 til - 5/6 måneder, inntil de når en vekt på maksimalt 9 kg.
- **ADVARSEL:** Når barnet er i stand til å sitte på knærne eller å dra seg opp, må produktet ikke benyttes for dette barnet.
- **ADVARSEL:** Plasseringen av hvilket som helst tilleggsprodukt kan føre til kvelning.
- **ADVARSEL:** Produktet må ikke brukes dersom deler av det er ødelagt, har rift eller mangler helt.
- **ADVARSEL:** BRUK IKKE produktet i "Vuggemodus" og/eller "Co-Sleeping modus" hvis en del mangler, er skadet eller ødelagt. Ta kontakt med Artsana SPA for reservedeler og brukerveiledning dersom nødvendig. Ikke skift ut deler som mangler, er skadde eller ødelagte med ikke-originale komponenter uten godkjenning fra Artsana SPA.
- **ADVARSEL:** Konsulter manualen med instruksjer for listen over komponenter. Produktet må med jevne mellomrom

inspiseres for å være sikker på at det ikke finnes løse, skadde komponenter eller komponenter som mangler helt.

- **ADVARSEL:** Bruk alltid alle delene som kreves for hver brukerkonfigurasjon.
- **ADVARSEL:** Vær oppmerksom på risikoen for brannskade fra sigaretter, åpne flammer eller andre varmekilder slik som elektriske ovner, gassovner osv. i nærheten av vuggen.
- Før montering må du kontrollere at produktet og dets komponenter er hele og ikke viser tegn på skade oppstått under transporten, dersom dette er tilfellet må produktet ikke benyttes men holdes utenfor barnas rekkevidde.
- Påse at de som bruker produktet har god kunnskap om hvordan det fungerer.
- **ADVARSEL:** Produktet er klart til bruk kun når alle blokkeringsmekanismene er innklopet. Kontroller nøye at disse er innklopet før bruk.
- **ADVARSEL:** Når barnet ligger uten oppsyn i produktet, i "Modaliteten vugge", må du alltid forsikre deg om at kanten er hevet og blokkert i lukket posisjon, og at den står på linje med vuggens øvre perimenteren.
- Når produktet er i bruk og spesielt når det befinner seg i "Modaliteten vugge" må hjulene alltid være blokkerte.
- Alle operasjonene for åpning og regulering, feste og posisjonering av produktet må utføres av en voksen.
- Før bruk i "Modaliteten Co-Sleeping (Feste til sengen)" må du kontrollere at produktet er riktig festet og posisjonert. Kontroller festesystemets før hver bruk ved å dra Co-Sleeping - enheten i motsatt retning av de voksne.
- Festestroppene følger med i pakken. Brukeren må ikke bruke andre former for festesystemer.
- For å unngå kvelning forårsaket av at hodet setter seg fast, må vuggen i "Modaliteten Co-Sleeping (Festet til sengen)" være riktig festet til foreldrenes seng, i overensstemmelse med brukerveiledningene, ved å benytte

stroppene for feste.

- **ADVARSEL:** Når produktet er brukt i "Modaliteten Co-Sleeping (Feste til sengen)", før du legger ned barnet, må du påse at festestroppene er riktig festet og tilstrammet, produktet må festes til foreldrenes madrass og det må ikke finnes åpninger mellom produktet og madrassen til foreldrene.
- Hvis det finnes åpninger mellom den lavere delen av Co-sleeping - enheten og madrassen til de voksne, må IKKE produktet brukes.
- Ikke fyll inn mellomrom eller sprekker mellom foreldres madrass og barnesengen med puter, tepper, laken eller annet materiale som kan skape fare for kvelning.
- **FARE!** Den nedfellbare kanten må alltid være løftet og blokkert når den ikke er festet til de voksnes seng.
- **ADVARSEL:** For å unngå risiko for at barnet kveles, må festesystemet til de voksnes seng alltid holdes på god avstand.
- **ADVARSEL:** For å unngå fare for at barnet kveles på den øvre delen til siden på barnesengen som kommer i kontakt med foreldrenes seng, må den øvre kanten til nedfelt side til vuggen ikke være høyere enn den øvre overflaten til foreldrenes madrass.
- Produktet må alltid plasseres på et horisontalt underlag. La aldri produktet stå på et skjevt underlag når barnet ligger i det.
- La ikke barna leke i nærheten av produktet uten at de passes på.
- Bruk ikke produktet uten rammen.
- Hold stroppene som fester produktet utenfor barnas rekkevidde.
- Bruk kun madrassen som leveres sammen med produktet eller eventuelle madrasser som inngår blant reservedelene og som er godkjent av Artsana.
- **ADVARSEL:** Ikke bruk mer enn én madrass i produktet. Bruk kun madrassen som leveres med produktet.
- **ADVARSEL:** Bruk kun madrassen som

selges sammen med denne vuggen, ikke tilfør en ekstra madrass, fare for kvelning.

- **ADVARSEL:** Det er tillatt å helle på vuggen, når den er koplet fra sengen, slik at den maksimale forskjellen føttene imellom maksimalt er 4 posisjoner (for eksempel).
- Nyfødte kan kveles på grunn av sengetøy og myke tepper. Unngå å plassere puter eller lignende gjenstander under nyfødte for at de skal ha bedre komfort mens de sover.
- Bruk barnesengen i "Modaliteten Co-Sleeping (Feste til sengen)" kun med senger som har dimensjonene som er indikerte i figuren for referanse foran i manualen.
- La det ikke ligge gjenstander i produktet som reduserer dens dybde.
- Vuggen må aldri plasseres i nærheten av vegger og hindringer, for å hindre faren for å bli sittende fast.
- La det ikke ligge små gjenstander som kan svelges, internt i produktet.
- Bruk kun reservedeler som er godkjent av produsenten. Bruk ikke tilbehør som ikke er levert av produsenten.
- Du må ikke regulere produktet dersom barnet ligger i det.
- Bruk ikke vuggefunktjonen når barnet ikke holdes under oppsyn. Blokker dermed vuggen i fast posisjon hver gang barnet ikke holdes under oppsyn.
- Bruk ikke vugge-funktjonen når vuggen er konfigurert i "Modaliteten Co-Sleeping (Feste til sengen)".
- Når den brukes i "Modalitet Co-sleeping" (festet til sengen), må den aldri brukes i en hellende posisjon.
- Produktet må ikke flyttes mens barnet ligger i det.
- Produktet må kun benyttes av ett barn om gangen.
- **ADVARSEL:** Plasser ikke produktet nær et annet produkt som kan utgjøre en fare for kvelning, f.eks. tau, gardiner eller liknende. For å unngå faren for kvelning, må en hverken gi barnet gjenstander med

snøre eller plassere barnet ved siden av gjenstander med snører.

- Dersom produktet utsettes for sol over lenger tid kan det oppstå endringer i fargetonene. Etter langvarig eksponering av produktet ved høye temperaturer må du vente i noen minutter før du plasserer barnet ned i det.
- Alle monteringskoblinger må være korrekt tilstrammet. Vær oppmerksom på eventuelle løse skruer, ettersom et barn kan feste kroppsdeler eller klær i dem (for eksempel snører, kjeder, smokkesnor for spebarn, osv.) og kan derfor utgjøre en fare for kvelning.
- Når produktet ikke er i bruk må det holdes utenfor barnas rekkevidde.
- **ADVARSEL:** Ved bruk må du påse at laken, tepper, osv. ikke fyller plassen i vuggen.

## KOMPONENTER

### A. Bein støtte med hjul

- A1. Tast for regulering av høyden
- A2. Høydeindikator
- A3. Knapp for frigjøring av teleskopfoten
- A4. Teleskopføtter
- A5. Hjul med brems
- A6. Plassering av sentral støttestruktur
- A7. Plassering av nedre tverrstang
- A8. Støtte ved feste til øvre struktur
- A9. Knapp for frigjøring av øvre struktur

### B. Nedre tverrstang

### C. Sentral støttestruktur

### D. Vuggens struktur

- D1. Stoff
- D1.1 Vertikale glidelåser framme
- D1.2 Øvre omgående glidelås
- D1.3 Knapper for feste av stoff
- D1.4 Åpning passasje til stenger for støtte på siden
- D2. Øvre ramme
- D3. Kroker struktur til beina
- D4. Kroker på støtteengene på siden til vuggen
- D5. Knapp for nedfelling av langsiden
- D6. Bunnen i vuggen
- D7. Spenner for forankring av beltene framme
- D8. Spenner for forankring av beltene bak
- D9. Stopper til madrassen

### E. Stenger som støtter vuggen på siden

- E1. Blokkering/frigjøring av vuggende funksjon høyre side
- E2. Blokkering/frigjøring av vuggende funksjon venstre side
- E3. Sikkerhetsspak

### F. Festestopper

- F1. Rød spenne for feste framme på vuggen

### F2. Grå spenne for feste bak på vuggen

- F3. Grå spenne for feste til sengen og regulering av lengden

### G. Madrass med avtakbart trekk

### H. Bag/veske

## MONTERING AV VUGGEN

1. Ta tak i støtten til føttene "A" og innfør den nedre tverrstangen "B" på sin plass "A7" (Fig.1), skyv metallstiften til du hører et klikk som bekreftelse på at den er på plass. Gjenta samme operasjon for begge beina (Fig.1A).
2. På dette punkt må du innføre den sentrale støttestrukturen "C" i festene "A6" til stede på begge føttene, ved å skyve metallstiften til du hører et klikk som bekrefter festet (Fig.2-3).
3. Ta tak i rammen "D2" og roter den øvre delen 90° (Fig.4). Gjenta den samme operasjonen for bunnen i vuggen "D6" (Fig.5).
4. La stengene for sidestøttene "E" passere internt i åpningene "D1.4", på begge sider av vuggen (Fig.6), helt til de festes i krokene "D4", forsikre deg om at du har hørt et klikk som bekreftelse på riktig installasjon (Fig.7).
5. Lukk de vertikale glidelåsene framme "D1.1" (Fig.8) og til slutt den øvre omgående glidelåsen "D1.2" (Fig.9).
6. Fest knappene "D1.3" festet i de øvre hjørnene framme, og i områdene framme og bak i bunnen av vuggen (Fig.10-11-12).
7. Fest vuggestrukturen "D" til beina "A" ved å føre hektene "D3" inn i støtteinnretningene "A8" som befinner seg på begge beina (Fig.13), helt til du hører et klikk som bekreftelse på at de er festet. Vær forsiktig når du plasserer strukturen "D" slik at panelet framme som kan felles ned er vendt i samme retning som teleskopføttene "A4".
8. Legg madrassen "G" inn i vuggens struktur "D", vær oppmerksom på at overflaten i pustende nett vender oppover. Påse at madrassen er godt plassert mot stopperen "D9" (Fig.14).
9. Blokker de 4 hjulene "A5" til vuggen ved å senke spaken som aktiverer bremsene (Fig.15). På dette punktet er vuggen klar til bruk.

## REGULERING AV HØYDEN TIL VUGGEN

Det er mulig å regulere høyden til vuggen i 11 posisjoner. For å regulere høyden, trykk på tastene "A1" plassert på beina "A" og heve eller senke strukturen "D" til du når ønsket posisjon (Fig.16). Slipp opp etter at du har hørt et klikk for riktig feste.

Det er mulig å skråstille basen i vuggen noe ved å regulere de 2 føttene til forskjellig høyde (Fig.17).

**ADVARSEL:** Det er tillatt å regulere vuggen slik at den maksimale forskjellen føttene mellom maksimalt er 4 posisjoner (for eksempel: høyre fot i posisjon 5 og venstre fot i posisjon 1 (Fig.18)).

**ADVARSEL:** Hodet til barnet må alltid plasseres på siden som er noe hevet (fig.19).

**ADVARSEL:** Det er ikke mulig å velge forskjellige høyder på de to sidene på vuggen, når den benyttes i vuggende konfigurasjon.

## AKTIVERING AV DEN VUGGENDE KONFIGURASJONEN

Det er mulig å aktivere den vuggende funksjonen ved å frigjøre sperrere E1-E2 fra røret til den sentrale støttestrukturen ved å vri de oppover, etter at sikkerhetsspakene er frigjorte E3 (Fig.20A-20B-20C).

Det er mulig å deaktivere den vuggende funksjonen ved å vri og feste sperrere E1-E2 på røret til den sentrale støttestrukturen, påse at du hører klikket fra sikkerhetsspakene E3 som befinner seg på sperrere (Fig.21A-21B-21C) som bekrefter at de er festet.

**ADVARSEL:** Dersom vuggen tidligere er blitt brukt i



“modaliteten Co-Sleeping (Feste til sengen)”, må en forsikre seg om at langsiden er brakt tilbake i lukket posisjon, og kontrollere at den er riktig festet.

**ADVARSEL:** Husk at du alltid må deaktivere den vuggende funksjonen dersom du ønsker å benytte produktet i “Modaliteten co-sleeping (Feste til sengen)” eller dersom barnet blir liggende alene uten at det holdes under oppsyn av en voksen.

**ADVARSEL:** Det er ikke mulig å velge forskjellige høyder på de to sidene på vuggen, når den benyttes i vuggende konfigurasjon.

### MODALITETEN CO-SLEEPING (FESTET TIL SENGEN)

Det er mulig å feste vuggen til foreldrenes seng (modaliteten co-sleeping).

#### ADVARSEL – VIKTIG FOR DERES BARN SIKKERHET:

Denne modusen er kun tillatt med senger som oppfyller kravene beskrevet i dette avsnittet.

Spesielt må langsiden til vuggen alltid være i nærheten av foreldrenes madrass, og foreldrenes madrass må befinne seg på høyde med (eller maksimalt litt høyere) i forhold til høyden til langsiden til vuggen (Fig.22A-22B). I tillegg må vuggen kunne festes til strukturen til foreldrenes seng eller til madrassens støtte (nett eller ribber).

**ADVARSEL:** Kontroller at strukturen til vuggen i modaliteten co-sleeping ikke er til hindring for foreldrenes seng.

**ADVARSEL:** Ved bruk må du påse at laken, tepper, osv. ikke fyller plassen i vuggen.

1. Senk langsiden til vuggen ved å skyve knappen “D9” og følge langsiden så langt det lar seg gjøre (Fig.23).

**ADVARSEL:** Det er kun i modaliteten co-sleeping at langsiden benyttes i nedfelt posisjon.

2. Plasser vuggen ved siden av foreldrenes seng og kontroller høyden i forhold til foreldrenes madrass (Fig.24).

**ADVARSEL:** Høyden til foreldrenes madrass må alltid være høyere eller lik høyden til vuggens langside. Dersom den ikke er det, må du benytte systemet for regulering for å oppnå den gitte høyden på begge sider.

**ADVARSEL:** I modaliteten co-sleeping må de 2 føttene til vuggen alltid reguleres til samme høyden.

3. For å feste vuggen til foreldrenes seng (modaliteten co-sleeping) må en benytte parett med stropper “F” som leveres sammen med produktet.

4. Løsne forsiktig på klemmene “D6” og “D7” ved å skyve de lett oppover og deretter dra i de (Fig.25).

5. Fest de grå spennene “F2” til spennene “D6” plassert bak i bunnen på vuggen “D4” (Fig.26).

6. Fest deretter de røde spennene “F1” til spennene “D7” plassert i den fremre delen av bunnen på vuggen “D4” (Fig.27).

7. La deretter stropene passere ovenfra og nedover rundt strukturen til foreldrenes seng (Fig.28) og fest de grå spennene “F3” for å danne en løkke (Fig.29). Påse at operasjonen utføres på begge sidene. For å gjøre installasjonen enklere, anbefaler en å holde vuggen noe på avstand fra foreldrenes seng, mens klemmene festes.

8. På dette punktet setter du vuggen helt nærme foreldrenes seng og strammer løkken ved å trekke i stropene (Fig.30). Utfør operasjonen først på en side og deretter på den andre, reguler stropene helt til vuggen berører foreldrenes madrass.

**ADVARSEL:** Før bruk må en alltid kontrollere at det ikke finnes åpent rom mellom foreldrenes madrass og langsiden til vuggen. Ellers må du regulere stropene ved å dra i de helt til tillatt tilstand gjenopprettes. Kontroller at langsiden alltid er fri og klar for å brettes ned og heves langs hele dens lengde.

9. Blokker hjulene til vuggen.

Dersom det ved feste av vuggen til foreldrenes seng er umulig å innføre føttene til vuggen under foreldrenes seng, er det likevel mulig å feste vuggen ved å følge operasjonene beskrevet i de

forrige punktene, i tillegg til teleskopføttene “A4” mens vuggen plasseres ved siden av sengen.

For å aktivere tilbaketrekningen er det tilstrekkelig å skyve vuggen mot sengen slik at utløserknappene aktiveres “A3” (Fig.31), føttene trekkes tilbake tilstrekkelig for at vuggen skal kunne installeres på riktig måte.

10. For å lukke langsiden er det tilstrekkelig å heve den ved å ta tak fra midt på siden (Fig.32). Kontroller alltid at den er riktig innkoplet.

**ADVARSEL:** Hver gang langsiden senkes, må du kontrollere posisjonen i forhold til foreldrenes madrass og at denne er uendret i forhold til det som vises i avsnittene framfor.

**ADVARSEL:** Bruk aldri vuggekonfigurasjonen når vuggen befinner seg i “modaliteten Co-Sleeping (Feste til sengen)”.

**ADVARSEL:** Produktet kan kun benyttes sammen med senger og/eller madrasser med rette sider. Det er forbudt å bruke produktet med senger og/eller madrasser som er runde, vannmadrasser.

**ADVARSEL:** Når produktet benyttes i “Modaliteten Co-Sleeping (Feste til sengen)”, må det alltid monteres på langsiden for tilgang til sengen. Produktet må IKKE installeres ved føttene eller sengenes hode.

### RÅD FOR Å BEVARE MADRASSEN I GOD STAND

Vuggen og madrassen er trukket i et motstandsdyktig stoff som er fullstendig avtakbart og som kan vaskes.

For å ta av stofftrekket, må prosedyren som er beskrevet i avsnittet “AVTAKBART STOFF” følges.

**ADVARSEL:** Operasjonene for å ta av og på stofftrekket kan ta noen minutter å må utføres av en voksen.

Kontroller regelmessig slitasje ved produktet og om det viser tegn på eventuelle ødeleggelse. Ved skade må ikke produktet benyttes, og det må holdes utenfor barnas rekkevidde.

Ved vask av stoffene må instruksene som indikeres på etiketten følges nøye.

Bruk ikke løsemidler, slipende produkt eller produkt som er for kraftige ved rengjøring.



Må vaskes for hånd i kaldt vann



Ikke tilsett blekemiddel



Må ikke tørkes mekanisk



Må ikke strykes



Må ikke renses

Etter hver vask må styrken til stoffet og sømmene kontrolleres.

**ADVARSEL:** Når stofftrekket tas av og/eller på må stoffdelen behandles forsiktig for å unngå at det ved en feiltagelse ødelegges eller skades.

**ADVARSEL:** Stoffdelen på siden som kan brettes ned kan ikke tas av. Ikke åpne glidelåsen.

### HVORDAN RE OPP SENGEN

Det er mulig å fjerne vuggen fra foreldrenes seng for å gjøre det enklere å re opp sengen. For å gjøre dette, må de grå spennene som er plassert under stofftrekket, frigjøres.

Når vuggen på nytt skal festes til foreldrenes seng, dra på nytt i stropene for å garantere at vuggen sitter riktig og godt fast til foreldrenes seng. Vær oppmerksom på at alle punktene som tidligere er beskrevet i avsnittet “Modaliteten co-sleeping (Feste til sengen)” respekteres.

### AVTAKBART TREKK

1. Fjern madrassen.

2. Frigjøre vuggens struktur “D” ved å begynne med føttene “A”







- og ved å skyve tastene "A9" og dra den oppover (Fig.33)
3. Åpne de 3 glidelåsene "D1.1" e "D1.2" som finnes på trekket.
  4. Knapp opp knappene for feste "D1.3".
  5. Fjern støttestengene på siden "E" ved å skyve de egne klaffene (Fig.34) og ved å betjene stiftene plassert på de øvre festene for å trekke de av stofftrekket.
  6. Det er nå mulig å fjerne stofftrekket.

#### **DEMONTERING AV VUGGEN**

Det er mulig å demontere vuggen helt for å legge den i bagen som leveres sammen med produktet. For å avsluttet demonteringen av vuggen etter at det avtakbare trekket er fjernet, må du eliminere den nedre tverrstangen "B" og den sentrale støttestrukturen "C", ved å gjenta operasjonene som er beskrevet i avsnittet "MONTERING AV VUGGEN".

#### **GARANTI**

Produktet garanteres mot enhver konformitetsfeil under normale bruksforhold i henhold til det som forutsettes i brukerveiledningen. Garantien vil ikke gjelde dersom skadene skyldes uriktig bruk, slitasje eller ulykkehendelser. Når det gjelder garantiens varighet ved konformitetsfeil vises det til det som forutsettes i de nasjonale forskriftene i landet hvor produktet kjøpes.



## مهم - احتفظ بها للرجوع إليها مستقبلاً - اقرأ التعليمات بعناية.

حذير: لتجنب خطر الاختناق. أزل هذا الغطاء البلاستيكي قبل استخدام هذا المنتج. يجب التخلص من هذا الغطاء أو تخزينه بعيداً عن متناول الرضع والأطفال.

### حذيرات

- للاستخدام المنزلي فقط.
- حذير: لا تستخدم هذا المنتج دون قراءة كتيب التعليمات أولاً.
- حذير: هذا المنتج مخصص للاستخدام مع الأطفال حديثي الولادة حتى 5/6 أشهر. وبوزن يصل إلى 9 كجم.
- حذير: في حالة تمكن طفلك من الوقوف، الارتكاز على ركبتيه أو دفعهما للأعلى. عندئذ يكون هذا المنتج غير مناسب له.
- حذير: قد يتسبب وضع منتجات أخرى داخل المهد في الاختناق.
- حذير: لا تستخدم المنتج في حالة كسر أو اهتراء أو فقدان أي من أجزائه.
- حذير: لا تستخدم المنتج في "نمط المهد" و/أو "نمط النوم المشترك" في حالة فقدان أو تضرر أو كسر أي من أجزائه. اتصل بشركة Artsana SPA لطب قطع الغيار والتعليمات المستخدم. إذا لزم الأمر. لا تقم باستبدال الأجزاء المفقودة. المتضررة أو المكسورة بأجزاء غير أصلية أو أجزاء غير مصرح بها من شركة Artsana SPA.
- حذير: ارجع إلى دليل المستخدم للاطلاع على قائمة بالمكونات. احرص على فحص المنتج بشكل دوري للتأكد مع عدم وجود أجزاء سائبة أو متضررة أو مفقودة.
- حذير: احرص دائماً على استخدام جميع الأجزاء اللازمة لكل نمط استخدام.
- حذير: انتبه إلى خطر نشوب حرائق من جراء السجائر والهبب المكشوف وغير ذلك من مصادر الحرارة مثل أجهزة التدفئة الكهربائية أو الغازية الواقعة بالقرب من المهد.
- قبل القيام بالتجميع، يجب التأكد من عدم تعرض المنتج وكافة أجزائه للضرر من جراء عملية النقل. في حالة تضرر أي جزء، أبعده عن متناول الأطفال ولا تستخدمه.
- تأكد أن الشخص البالغ الذي يستخدم المنتج يعرف طريقة تشغيله بدقة.
- حذير: يكون المنتج جاهزاً للاستعمال فقط عندما تكون جميع آليات الغلق مشغلة. تأكد أنها مثبتة بشكل آمن قبل الاستخدام.

- حذير: في حالة عدم مراقبة طفلك بينما المنتج في "نمط المهد". تأكد دائماً من رفع الجانب وتثبيتته في الوضع المغلق وتأكد من محاذاته مع المحيط العلوي للمهد.
- أثناء استخدام المنتج، وخصوصاً في "نمط المهد"، يجب قفل العجلات.
- يجب إجراء جميع عمليات الفتح والضبط والتثبيت والتركيب الخاصة بالمنتج بواسطة شخص بالغ.
- قبل استخدام المنتج في "نمط النوم الجانبي" (مثبت بالسرير)، تأكد من تثبيت وتركيب المنتج بشكل صحيح. تحقق من ثبات نظام التثبيت قبل كل استخدام من خلال محاولة دفع المهد عن سرير الوالدين.
- أشرطة التثبيت متضمنة في العبوة. لا يجوز استخدام أنظمة تثبيت أخرى.
- لتفادي خطر الاختناق بسبب انحصار رأس الطفل. بينما الطفل في "نمط النوم المشترك" (مثبت في السرير)، يجب تثبيتته بشكل صحيح بسرير الوالدين باستخدام أشرطة التثبيت كما هو مشروح في كتيب التعليمات.
- حذير: قبل وضع الطفل داخل المهد بينما المنتج في "نمط النوم المشترك" (مثبت في السرير)، تأكد أن أشرطة التثبيت مثبتة ومحكمة الربط بشكل صحيح. يجب تثبيت المنتج بحشية الوالدين ويجب عدم وجود أية فجوة بين الجزء السفلي لمهد النوم المشترك وحشية الوالدين. في حالة وجود فجوات بين الجزء السفلي لمهد النوم المشترك وحشية الوالدين، لا تستخدم المنتج.
- لا تملأ أية مساحات أو فجوات بين حشية الوالدين والمهد بوسادات أو بطانيات أو مفارش أو أية خامات قد تسبب خطر الاختناق.
- خطراً! يجب أن يكون الجزء القابل للطي دائماً مرفوعاً ومثبتاً في حالة عدم تثبيتته بسرير الوالدين.
- حذير: لتفادي خطر الاختناق. يجب دائماً وضع الأنظمة التي تثبت المهد بسرير الوالدين خارج المهد وبعيداً عنه.
- حذير: لتفادي خطر الاختناق على الجزء العلوي لجانب المهد المتصل بسرير الوالدين، يجب ألا تكون الحافة العلوية للجانب السفلي للمهد أعلى من السطح العلوي لحشية الوالدين.
- يجب دائماً وضع المنتج على سطح أفقي. يُحظر ترك المنتج على أرضية منحدرية بينما طفلك بداخله.
- يجب ألا يتم ترك الأطفال غير المراقبين يلعبون بالقرب من المنتج.
- لا تستخدم المنتج دون إطار.
- أبعاد أشرطة التثبيت بعيداً عن متناول الأطفال.
- اقتصر على استخدام الحشية الموردة مع المنتج أو الحشيات البديلة الموردة من شركة Artsana.
- حذير: لا تستخدم أكثر من حشية داخل المنتج. اقتصر على استخدام الحشية الموردة مع المهد.

- A6. فتحة الهيكل الداعم الأوسط
- A7. فتحات القضيب السفلي
- A8. دعامة تثبيت الهيكل العلوي
- A9. زر تحرير الهيكل العلوي

B. القضيب السفلي

C. الهيكل الداعم الأوسط

D. هيكل المهد

- D1. الكسوة القماشية
- D1.1. السحابات الرأسية الأمامية
- D1.2. السحابات العلوية
- D1.3. أزرار تثبيت الكسوة القماشية
- D1.4. الفتحات الرأسية للدعامة الجانبية
- D2. الإطار العلوي
- D3. مثبتات الهيكل/القدم
- D4. المثبتات الرأسية الجانبية لهيكل المهد
- D5. زر الإمالة الجانبية
- D6. الجزء السفلي للمهد
- D7. إبريز تثبيت الشريط الأمامي
- D8. إبريز تثبيت الشريط الخلفي
- D9. مصدر الحشوة

- E. الأجزاء الرأسية الجانبية لهيكل المهد
- E1. تعطيل/إتاحة وظيفة الإمالة اليمنى
- E2. تعطيل/إتاحة وظيفة الإمالة اليسرى
- E3. أذرع التأمين

F. أشرطة التثبيت

- F1. إبريز التثبيت الأمامي الأحمر للمهد
- F2. إبريز التثبيت الخلفي الرمادي للمهد
- F3. إبريز تثبيت السرير الرمادي وضبط الارتفاع

G. حشوة بكسوة قابلة للخلع

H. حفيبة

جميع المهد:

1. أمسك دعامة الساق "A" وأدخل القضيب السفلي "B" في الفتحة المعنية "A7" (الشكل 1). مع دفع الخابور المعدني حتى تسمع صوت "كليك". كرر نفس العملية مع كلا القدمين (الشكل 1A).
2. الآن قم بإدخال الهيكل الداعم الأوسط "C" في الفتحات "A6" على كلا القدمين مع دفع الخابور المعدني حتى تسمع صوت "كليك" (الشكل 2-3).
3. أمسك الإطار "D2" وأدر الجزء العلوي من الإطار بزاوية 90° (الشكل 4). كرر نفس العملية مع الجزء السفلي للمهد "D6" (الشكل 5).
4. مرر الأجزاء الرأسية للدعامة الجانبية "E" عبر الفتحات "D1.4". على كلا جانبي المهد (الشكل 6). حتى يتم إدخالها في المثبتات "D4". مع التأكد من سماع صوت "كليك" الدال على التثبيت الصحيح (الشكل 7).
5. أغلق السحابات الأمامية الرأسية "D1.1" (الشكل 8) ثم المفصلة العلوية "D1.2" (الشكل 9).
6. قم بتثبيت الأزرار "D1.3" الموجودة بالأركان الأمامية العلوية. وبالنطاقات الأمامية والخلفية للجزء السفلي للمهد (الشكل 10-11-12).
7. قم بتثبيت هيكل المهد "D" بالأرجل "A" من خلال إدخال القارنات "D3" في الدعامات "A8" على كلا الرجلين (الشكل 13). حتى تسمع صوت "كليك". احرص عند وضع الهيكل "D" على أن يتم توجيه لوح الإمالة الأمامي في نفس اتجاه الأقدام التلسكوبية "A4".
8. أدخل الحشوة "G" داخل هيكل المهد "D". مع الانتباه إلى توجيه الغطاء الشبكي السامى للأعلى. تأكد أن الحشوة تستند على المصد "D9" (الشكل 14).
9. أوقف الـ 4 عجلات "A5" الخاصة بالمهد من خلال إنزال الأذرع التي تقوم بتنشيط المكابح (الشكل 15). عندئذ يكون المهد جاهزاً للاستخدام.

ضبط ارتفاع المهد

يمكن ضبط ارتفاع المهد على 11 مستوى مختلف. لضبط الارتفاع. اضغط على الأزرار "A1" الموجودة على الأقدام "A" وارفع أو أخفض الهيكل "D" إلى الوضع المرغوب (الشكل 16). اترك الأزرار بعد سماع صوت "كليك".

يمكن إمالة قاعدة المهد بعض الشيء من خلال ضبط القدمين على ارتفاعين مختلفين (الشكل 17).

تحذير: يمكن إمالة المهد على 4 أوضاع كحد أقصى بين قدم واحدة والأخرى (مثلاً

• تحذير: اقتصر على استخدام الحشوة الموردة مع المهد. لا تضع حشوة ثانية قد تسبب خطر الاختناق.

• تحذير: في حالة عدم تثبيت المهد بالسرير. يمكن استخدام المهد بشكل مائل على 4 أوضاع بحد أقصى بين دعامة ساق واحدة والأخرى.

• يمكن أن يتعرض الرضع للاختناق من جراء الحشوات الطرية. تجنب وضع أية وسادات أو أية أشياء مشابهة أسفل الرضيع لتوفير مزيد من الراحة أثناء النوم.

• استخدم المهد في "نمط النوم المشترك" (مثبت بالسرير) فقط مع الأسرة ذات المقاسات الموضحة في الشكل المرجعي الوارد في أول الدليل.

• لا تترك أي شيء داخل المنتج قد يؤدي إلى تقليل عمقه.

• لتفادي انحصار الطفل. لا تضع المهد بالقرب من جدران أو عوائق.

• لا تترك أية أغراض صغيرة داخل المنتج يمكن بلعها.

• اقتصر على استخدام قطع الغيار المصرح بها من قبل الجهة الصانعة. لا تقم بتثبيت أية إكسسوارات بالمنتج لم تقم الجهة الصانعة بتوريدها.

• لا تقم بإجراء عمليات ضبط المنتج عندما يكون الطفل بداخله.

• في حالة التواجد في "نمط النوم المشترك" (مثبت بالسرير). يحظر إمالة المهد.

• لا تقم بتحريك المنتج عندما يكون الطفل بداخله.

• لا تستخدم المنتج لأكثر من طفل في نفس الوقت.

• تحذير: لا تضع المنتج بالقرب من منتج آخر قد يسبب خطر الاختناق أو الخنق. مثل الكابلات أو الستائر أو غير ذلك. لتفادي خطر الاختناق. يحظر إعطاء الأطفال أشياء مزودة بأجبال. أو ترك هذه الأشياء في متناول الأطفال.

• قد يتسبب التعرض لفترة طويلة لأشعة الشمس المباشرة في بهتان لون المنتج. إذا تعرض المنتج لدرجات حرارة مرتفعة لفترة طويلة. فانتظر لعدة دقائق قبل إجلاس طفلك عليه.

• يجب تثبيت كافة قارنات التجميع بشكل صحيح. تأكد

من عدم وجود براغي مفكوكة. حيث قد ينحصر جسم الطفل أو ملابسه (مثل الأربطة. القلادات. أربطة اللهايات) وتسبب خطر الاختناق.

• احتفظ بالمنتج بعيداً عن متناول الأطفال في حالة عدم استخدامه.

• تحذير: خلال الاستخدام. تأكد أن ملاءات السرير. البطاطين وغيره لا تتداخل مع المساحة المخصصة للمهد.

أجزاء المنتج

A. مسند قدم بعجلات

A1. زر ضبط الارتفاع

A2. مبين الارتفاع

A3. زر تحرير القدم التلسكوبية

A4. الأقدام التلسكوبية

A5. عجلات مكابح



سابقاً.

خذي: يُحظر استخدام وظيفة الهز عندما يكون المهد في "نمط النوم المشترك (التثبيت بالسرير)".

خذي: استخدم المنتج مع الأسرة وأو المراتب ذات الجوانب المستقيمة فقط. لا تستخدم المنتج مع أسرة وأو مراتب مستديرة أو مراتب مائنة.

خذي: عند استخدام المنتج في "نمط النوم المشترك (التثبيت بالسرير)", يلزم دائماً تركيبه على الجانب الطويل للسرير. لا تتم تركيب المنتج على رأس أو أقدام السرير.

#### العناية والصيانة

يشتمل المهد والخشوة على بطانة قماشية مقاومة، والتي يمكن خلعها بالكامل وغسلها.

خلع الكسوة. اتبع التعليمات الواردة في الفقرة "كيفية خلع الكسوة القماشية". خذي: قد يستغرق تركيب أو خلع الكسوة بعض الدقائق ويجب أن يتم ذلك بمعرفة شخص بالغ.

افحص اللعينة بانتظام بحثاً عن وجود أي بوادر للتآكل أو التلف في حالة وجود ضرر. امتنع عن استخدامه واحفظه بعيداً عن متناول الأطفال.

عند غسل الأجزاء القماشية يجب مراعاة التعليمات الموجودة على الملصق.

يُحظر استخدام مذيبات أو منتجات آكلة بشكل قوي.



لا تستعمل مبيض



لا تقم بالتجفيف باستخدام مجفف كهربائي



لا تقم بالكي



لا تقم بالتنظيف الجاف

بعد إجراء كل غسلة، يتوجب التحقق من سلامة الكسوة و أماكن خياطتها.

خذي: عند تركيب أو خلع الكسوة، احترس عند التعامل مع الأجزاء القماشية لتفادي الأضرار أو التلف العارض.

خذي: لا يمكن خلع الجزء القماشي لجانب الإمالة، لا تفتح السحاب.

#### ترتيب السرير

من الممكن فك المهد من سرير الوالدين عند ترتيب السرير. قم فقط بفك الأباريم الرمادية أسفل البطانة القماشية.

عند تثبيت المهد مرة أخرى بسرير الوالدين، اسحب الأشرطة مرة أخرى وتأكد أن المهد مثبت بشكل سليم وأمن بسرير الوالدين. تأكد من إتمام جميع الخطوات الموضحة من قبل في "نمط النوم المشترك (التثبيت بالسرير)".

#### خلع الكسوة

1. اخلع الخشوة.
2. حرر هيكل المهد "D" من الأقدام "A" من خلال الضغط على الأزرار "A9" وسحبه الأعلى (الشكل 33).
3. افتح السحابات الثلاثة "D1" و "D1.2" الموجودة على الكسوة القماشية.
4. حرر أزرار التثبيت "D1.3".
5. اخلع الأجزاء الرأسية للدعامة الجانبية "E" من خلال الضغط على الأطراف المعنية (الشكل 34) واضغط على الخوابير الموجودة بالثبات العلوية خلعها من الكسوة القماشية.
6. يمكنك الآن خلع البطانة.

#### تفكيك المهد:

يمكن تفكيك المهد بالكامل لتخزينه في الخفية الموردة، لإتمام عملية التفكيك الخاصة بالمهد بعد خلع الكسوة القماشية، اخلع القضيب السفلي "B" والهيكل الداعم الأوسط "C" من خلال تكرار الخطوات الموضحة في "تجميع المهد".

#### الضمان

هذا المنتج يشتمل على ضمان جودة عند الاستخدام في الظروف الاعتيادية كما هو موضح في تعليمات الاستخدام. لذلك لا يسري الضمان في حالة الأضرار الناتجة عن الاستخدام غير السليم أو التآكل أو الأحداث العارضة، وبالنسبة لمدة الضمان ضد عيوب المطابقة فيرجى الرجوع إلى الأحكام الخاصة الواردة في القوانين المعمول بها محلياً في بلد البيع، حيثما وجدت.

القدم اليمنى في الوضع 5 واليسرى في الوضع 1 (الشكل 18).

خذي: يجب دائماً أن يكون رأس الطفل بالقرب من الطرف المرفوع (الشكل 19).

خذي: يتعذر اختيار مستويات ارتفاع مختلفة على جانبي المهد في حالة ضبطه على النمط الهزاز.

#### تنشيط وظيفة الإمالة

يمكنك تنشيط وظيفة الإمالة من خلال خريز الأقفال E1-E2 من قضيب هيكل الدعم الأوسط عن طريق تدويرها للأعلى بعد خريز أزرع التأمين E3 (الشكل 20A-20B-20C).

يمكنك إلغاء تنشيط وظيفة الإمالة من خلال تدوير وتثبيت الأقفال E1-E2 على قضيب هيكل الدعم الأوسط والتأكد من سماع صوت التثبيت "كليك" لأذرع التأمين (الشكل 21C-21B-21A).

خذي: إذا تم من قبل استخدام المهد في "نمط النوم المشترك (التثبيت بالسرير)", تأكد أن الجانب في الوضع المغلق وتأكد من ثباته بشكل صحيح.

خذي: تذكر دائماً إيقاف تنشيط النمط الهزاز عند استخدام المنتج في "نمط النوم المشترك (التثبيت بالسرير)", أو عند ترك الطفل بمادخله دون مراقبة.

خذي: يتعذر اختيار مستويات ارتفاع مختلفة على جانبي المهد في حالة ضبطه على النمط الهزاز.

#### نمط النوم المشترك (التثبيت بالسرير)

يمكن تثبيت المهد بسرير الوالدين (نمط النوم المشترك).

تنبيه - مهم لسلامة طفلك: يتاح هذا النمط فقط مع الأسرة التي تتوافق مع جميع الشروط المذكورة في هذه الفقرة.

وبشكل خاص، يجب وضع جانب المهد دائماً في مواجهة سرير الوالدين ويجب أن تكون مرتبة سرير الوالدين مخرانية مع (أو أعلى من) ارتفاع جانب المهد (الشكل 22A-22B). علاوة على ذلك، يجب تثبيت المهد بهيكل سرير الوالدين أو بدعامة الخشوة (شبيكة أو قاعدة لوح القافر).

خذي: تأكد أن هيكل المهد في نمط النوم المشترك لا يتداخل مع سرير الوالدين.

خذي: خلال الاستخدام، تأكد أن ملاءات السرير، البطاطين وغيره لا تتداخل مع المساحة المخصصة للمهد.

1. أخفض جانب المهد من خلال دفع الزر "D9" وأمسك الجانب حتى يصل إلى نهاية شوط الحركة الخاص به (الشكل 23).

خذي: استخدم المهد بينما الجانب منخفض فقط في نمط النوم المشترك.

2. ضع المهد بمواجهة سرير الوالدين وحقن من مستوى ارتفاعه مقارنة بحشوة سرير الوالدين (الشكل 24).

خذي: يجب أن يكون ارتفاع فرشة سرير الوالدين أعلى أو على نفس ارتفاع جانب المهد. وإذا لم يكن الأمر كذلك، استخدم نظام الضبط ليتم ذلك على كلا الجانبين.

خذي: في نمط النوم المشترك، يجب أن تكون قديمي المهد على نفس الارتفاع.

3. لتثبيت المهد في سرير الوالدين (نمط النوم المشترك)، استخدم الشريطين الموردين "F".

4. حرر الإبزيم "D6" و "D7" بحذر من خلال دفعهما قليلاً للأعلى ثم سحبهما للخارج (الشكل 25).

5. قم بتثبيت الأباريم الرمادية "F2" بالأباريم "D6" الموجودة بالجانب الخلفي لقاعدة المهد "D4" (الشكل 26).

6. قم بتثبيت الأباريم الحمراء "F1" بالأباريم "D7" الموجودة بالجانب الأمامي لقاعدة المهد "D4" (الشكل 27).

7. ثم مر الأشرطة حول هيكل سرير الوالدين من الأعلى للأسفل (الشكل 28) و قم بتثبيت الأباريم الرمادية "F3" لتشكل حلقة (الشكل 29). تأكد من تكرار الخطوة على كلا الجانبين، لتسهيل عملية التركيب، عند تثبيت الأباريم، حافظ على المهد بعيداً بعض الشيء عن سرير الوالدين.

8. عند هذه النقطة ضع المهد في مواجهة سرير الوالدين وأحكم ربط الحلقة من خلال سحب الأشرطة (الشكل 30). قم بإجراء هذه الخطوة على جانب ثم على الجانب الآخر من خلال ضبط الأشرطة حتى يتلامس المهد مع مرتبة الوالدين.

خذي: قبل الاستخدام، تأكد دائماً من عدم وجود أي فراغ بين مرتبة الوالدين وجانب المهد. وإلا فقم بضبط الأشرطة من خلال سحبها حتى يتم استعادة الشرط المطلوب. تأكد أن الجانب حر بصفة دائمة لإزالة أو رفعه تماماً.

9. قم بقلب عجلات المهد.

عند تثبيت المهد بسرير الوالدين إذا تعذر تركيب أقدام المهد أسفل سرير الوالدين، فيمكنك على أية حال تثبيت السرير باتباع التعليمات المذكورة من قبل وسحب الأقدام التلسكوبية "A4" عند وضع المهد في مواجهة السرير.

لتنشيط وظيفة السحب، ما عليك سوى دفع المهد تجاه السرير بحيث يتم تنشيط أزرار التحرير "A3" (الشكل 31)، والقيام بسحب القدمين بالقدر الضروري لتركيب المهد بشكل صحيح.

10. لغلاق الجانب، ما عليك سوى رفعه للأعلى مع مسكه من المنتصف (الشكل 32). تأكد دائماً من تثبيته بشكل صحيح.

خذي: عندما تكون الجهة الجانبية للمهد في وضعية الإنزال، تأكد من أن الوضعية، مقارنة بفرشة سرير الوالدين، لم تتغير عن الوضعية الموضحة في الفقرات الواردة





- I** ARTSANA S. P. A.  
Via Saldarini Catelli, 1  
22070 Grandate – Como – Italia  
800-188 898  
www.CHICCO.com
- F** ARTSANA FRANCE S.A.S.  
17/19 Avenue De La Metallurgie  
93210 Saint Denis La Plaine - France  
0800 200 290  
www.CHICCO.fr
- D** ARTSANA GERMANY GMBH  
Borsigstrasse 1-3  
D-63128 Dietzenbach-Deutschland  
+49 6074 4950  
www.CHICCO.de
- GB** ARTSANA UK Ltd.  
2nd Floor  
1 Imperial Place  
Maxwell Road  
Borehamwood  
Hertfordshire - WD6 1JN  
0208 953 6627 (office hours)  
www.CHICCO.uk.com
- E** ARTSANA SPAIN S.A.U.  
C/Industria 10  
Pol. Industrial Urtinsa  
Apartado De Correos 212 - E  
28923 Alcorcon (Madrid)-Spain  
902 117 093  
www.CHICCO.es
- P** ARTSANA PORTUGAL S.A.  
Rua Humberto Madeira, 9  
2730-097 Queluz De Baixo Barcarena Portugal  
21 434 78 00  
800 20 19 77  
www.CHICCO.pt
- NL** ARTSANA BELGIUM N.V.  
Trademart Brussels  
PO box 53 - Atomium Square 1 - 1020 Bruxelles  
+32 23008240  
www.CHICCO.be
- TR** İthalatçı firma:  
Artsana Turkey Bebek ve Sağlık Ürünleri A.Ş.  
İçerenköy Mh. Erkut Sk. No:12 Üner Plaza K:12  
Ataşehir İSTANBUL  
Tel: 0 216 570 30 30  
Üretici Firma: Artsana S.p.A.  
Via Saldarini Catelli, 1 - 22070 Grandate (CO)-Italy  
Tel: (+39) 031 382 111  
Yetkili Servis:  
Eser Puset Tamir ve Bakım Servisi Tic. Ltd. Şti.  
Seyrantepe Mh. İspar İş Merkezi No:107 Kağıthane  
İSTANBUL  
Tel: 0 212 570 30 78
- PL** ARTSANA POLAND Sp.zo.o.  
Aquarius, Ul. Polczyńska 31 A  
01-377 Warszawa  
+48 22 290 59 90  
www.CHICCO.com

- RUS** ООО "Артсана Рус"  
Россия 125009 Москва,  
Дегтярный переулок, д.4, стр.1.  
тел/факс (+7 495) 662 30 27  
www.CHICCO.ru  
часы работы: 9.30-18.00  
(время московское)
- CH** ARTSANA SUISSE S.A  
Stabile la Punta Via Cantonale 2/b  
6928 Manno (TI)-Svizzera  
+41 (0)91 935 50 80  
www.CHICCO.ch
- BR** ARTSANA BRASIL LTDA.  
Av. Comendador Aladino Selmi  
4630 – Galpões 06 e 07 – Vila San Martin  
Campinas – SP  
CEP: 13069-096  
+55 11 2246-2100  
www.CHICCO.com.br
- MX** ARTSANA MEXICO S.A  
Dec V. Ruben Dario 1015  
Colonia Lomas De Providencia 44647  
Guadalajara, Jalisco-Mexico  
01800 702 8983  
www.CHICCO.com.mx
- AR** ARTSANA ARGENTINA S.A.  
Av. Santa Rita 2731 Piso 1 Of 5,  
1609 Boulogne, Buenos Aires.  
Argentina.  
Phone: (011) 5254-3030  
www.CHICCO.com.ar
- IN** ARTSANA INDIA PRIVATE LIMITED,  
7Th Floor, Tower B, Paras Twin Towers,  
Golf Course Road, Sector 54  
Gurgaon – 122002 - Haryana, India  
(+91)(124)(4964500)  
www.CHICCO.in



ARTSANA S.p.A.  
Via Saldarini Catelli, 1  
22070 Grandate (CO) - Italy  
Tel. (+39) 031 382 111  
Fax (+39) 031 382 400  
www.CHICCO.com





# NOTE

A series of horizontal dotted lines for writing notes, spanning the width of the page.





46 079701 000 000\_2220

## **EN 16890:2017+A1:2021**

ARTSANA S.p.A. - Via Saldarini Catelli, 1 - 22070 Grandate (CO) - Italy  
Tel. (+39) 031 382 111 - Fax (+39) 031 382 400 - [www.chicco.com](http://www.chicco.com)

